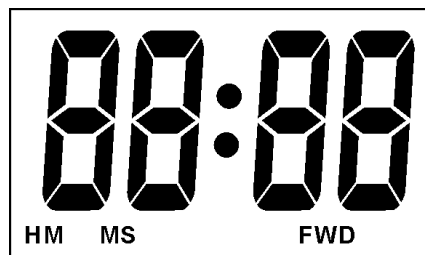


MC1631B 规格书

一. 功能简介

- 计 时：通过邦定可选择小时 / 分钟计时或者分钟 / 秒计时两种方式。
- 倒计时：通过邦定可选择 99 分 59 秒，99 小时 59 分，59 分 59 秒，59 小时 59 分四种倒计时。
- 正计时：通过邦定可选择 0:00~99 分 59 秒，0:00~99 小时 59 分，0:00~59 分 59 秒，0:00~59 小时 59 分四种正计时间。
- 省电模式：在非计时状态，无按键操作 30 秒（通过邦定选择不关机、60 秒或 5 分钟）进入省电模式（即 LCD 关闭），按任意键开启 LCD，恢复省电前的状态。
- 邦定选择：有 6 个 OPTION 选项可多种组合。
- 响闹时间：响闹时间长度可通过邦定选择 64 秒或 32 秒两种。
- 键音功能：按键均有键音。
- 使用 1.5V 蓄电池。

二. LCD 全屏显示



1/2Bias,1/4Duty,3.0V

三. 按键格式

采用 4 个按键操作：



四. 基本操作

1. 上电全显，随着“嘀”一声，LCD 显示 00:00。
2. 在倒计时模式，有 MS 标志（或邦定选择 HM 标志），按 MSET 或 SSET 键设置时间，按住键则快速递增。设置时间后，按 START 键开始倒计时，“:”闪烁，时间随之递减。
3. 在倒计时走时状态，可按 STOP、MSET、SSET 键暂停计时，再按 START 键继续计时；
4. 在倒计时计时状态或者停止状态，同时按住 MSET 和 SSET 键或直接按 RESET 键可清零。
5. 当倒计时到达 00:00 时有响闹声提醒，按任意键停止响闹。
6. 在正计时模式，同时按住 MSET 和 SSET 键或直接按 RESET 键可清零。
7. 在正计时模式，有 MS、FWD 标志（通过邦定选择），按 START 键开始正计时，“:”闪烁。
8. 在正计时计时停止状态，按 MSET 或 SSET 键设置时间，设置时间的同时返回至倒计时状态，同时正计时的标志“FWD”消失。
9. 在非计时状态，无按键操作 30 秒（或通过邦定选择不关机或 60 秒或 5 分钟）进入省电 LCD 关闭状态，按任意键开启 LCD 并返回至关机前状态。

详细操作说明:

1.OPTION 选项

- 响闹时间
OPT1: 短路是 64 秒, 断开是 32 秒。
- 倒计时和正/倒计时选择
OPT2: 短路是只有倒计时, 断开是正/倒计时。
注 明: FWD 标志代表正计时状态, 无 FWD 标志代表倒计时状态。
- 计时选择: 小时/分钟和分钟/秒
OPT3 断开、OPT4 断开是 99: 59 (分/秒), 显示 “MS” 标志
OPT3 断开、OPT4 短路是 99: 59 (时/分), 显示 “HM” 标志
OPT3 短路、OPT4 断开是 59: 59 (分/秒), 显示 “MS” 标志
OPT3 短路、OPT4 短路是 59: 59 (时/分), 显示 “HM” 标志
- 不关机和关机
OPT5 断开、OPT6 断开是不关机
OPT5 短路、OPT6 断开是无按键 30 秒关机
OPT5 断开、OPT6 短路是无按键 60 秒关机
OPT5 短路、OPT6 短路是无按键 5 分钟关机

2.倒计时

有正/倒计时, 邦定 99 分 59 秒, 响闹声音长度为 32 秒, 举例:

- 上电全显, 随着 “嘀” 一声, LCD 初始显示在正计时模式, 有 MS、FWD 标志。在此状态, 按 MSET 调整 “分”, 按 SSET 键调整 “秒”, 按住键则快速递增。一旦有按键调整时间, LCD 则进入倒计时模式, 倒计时模式只有标志 “MS” 显示, 正计时的标志 “FWD” 消失。
- 在倒计时模式, 输入倒计时时间后, 按 START 键开始计时, “:” 标志闪烁, 时间随之递减。
- 在倒计时状态, 按 STOP、MSET、SSET 键暂停计时, 再按 START 键继续计时。
- 在倒计时计时或停止状态, 按 RESET 键清零, 或同时按 MSET 和 SSET 键清零。清零的同时转到正计时模式, 有 “MS”、“FWD” 标志, 此状态下按 START 键开始正计时;
- 当倒计时到达 00:00 有响闹声提醒, 响闹时间长度为 32 秒, 响闹期间, 按 STOP 键停止响闹并返回到最后一次计时的时间; 或者按 MSET、SSET 键停止响闹, 再按 STOP 键回到最后一次计时的时间;

只有倒计时, 邦定 99 分 59 秒, 响闹声音长度为 32 秒, 举例:

- 上电全显, 随着 “嘀” 一声, LCD 显示在倒计时模式, 初始值为 00:00, 有标志 “MS” 显示; 在此状态下按 START 键从最大值 99 分 59 秒开始倒计, “:” 标志闪烁, 时间随之递减。
- 在倒计时状态, 按 STOP、MSET、SSET 键暂停计时, 再按 START 键继续计时。
- 在倒计时暂停状态, 按 MSET 调整 “分”, 按 SSET 键调整 “秒”, 按住键则快速递增。
- 在倒计时模式, 输入倒计时时间后, 按 START 键开始计时,
- 在倒计时计时或停止状态, 按 RESET 键清零, 或同时按 MSET 和 SSET 键清零。
- 当倒计时到达 00:00 有响闹声提醒, 响闹时间长度为 32 秒, 响闹期间, 按 STOP 键停止响闹并返回到最后一次计时的时间; 或者按 MSET、SSET 键停止响闹, 再按 STOP 键回到最后一次计时的时间;

3.正计时

有正/倒计时，邦定 99 分 59 秒，响闹声音长度为 32 秒，无按键 30 秒关机，举例：

- 上电全显，随着“嘀”一声，LCD 初始显示在正计时模式，有 MS、FWD 标志。在此状态，按 START 键则开始正计时，“:”闪烁。
- 正计时在计时状态，按 STOP、MSET 或 SSET 键暂停计时，再按 START 键继续计时。
- 在正计时暂停状态，按 MSET 调整“分”，按 SSET 键调整“秒”，按住键则快速递增。一旦有按键调整时间，LCD 则进入倒计时模式，倒计时模式只有标志“MS”显示，正计时的标志“FWD”消失。
- 在正计时在计时状态或停止状态，按 RESET 键清零，或同时按 MSET 和 SSET 键清零。
- 当正计时到达最大值后会继续循环计时。

4.省电模式

- 有不关机和关机省电两种方式。通过邦定可选择关机时间。
- 在非计时无按键操作（邦定选择 30 秒、60 秒、5 分钟）进入省电 LCD 关闭状态，按任意键开启 LCD 并返回至关机前状态。

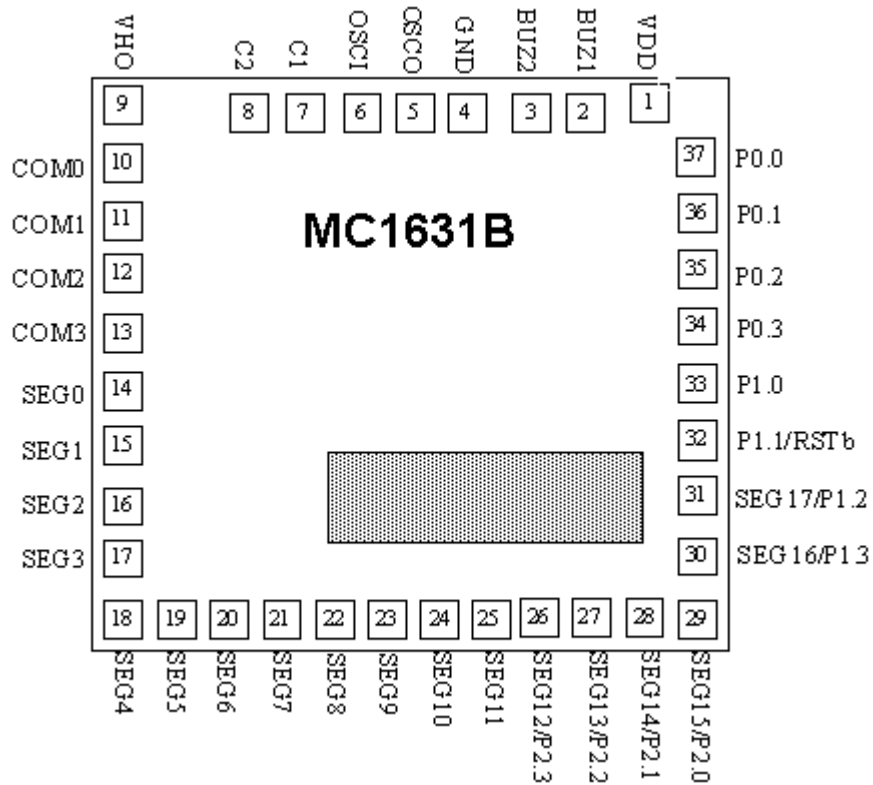
5.响闹时间

- 响闹时间长度可通过邦订选择 64 秒或 32 秒两种。

附件：IC 邦订图、原理图、LCD 布线对照表

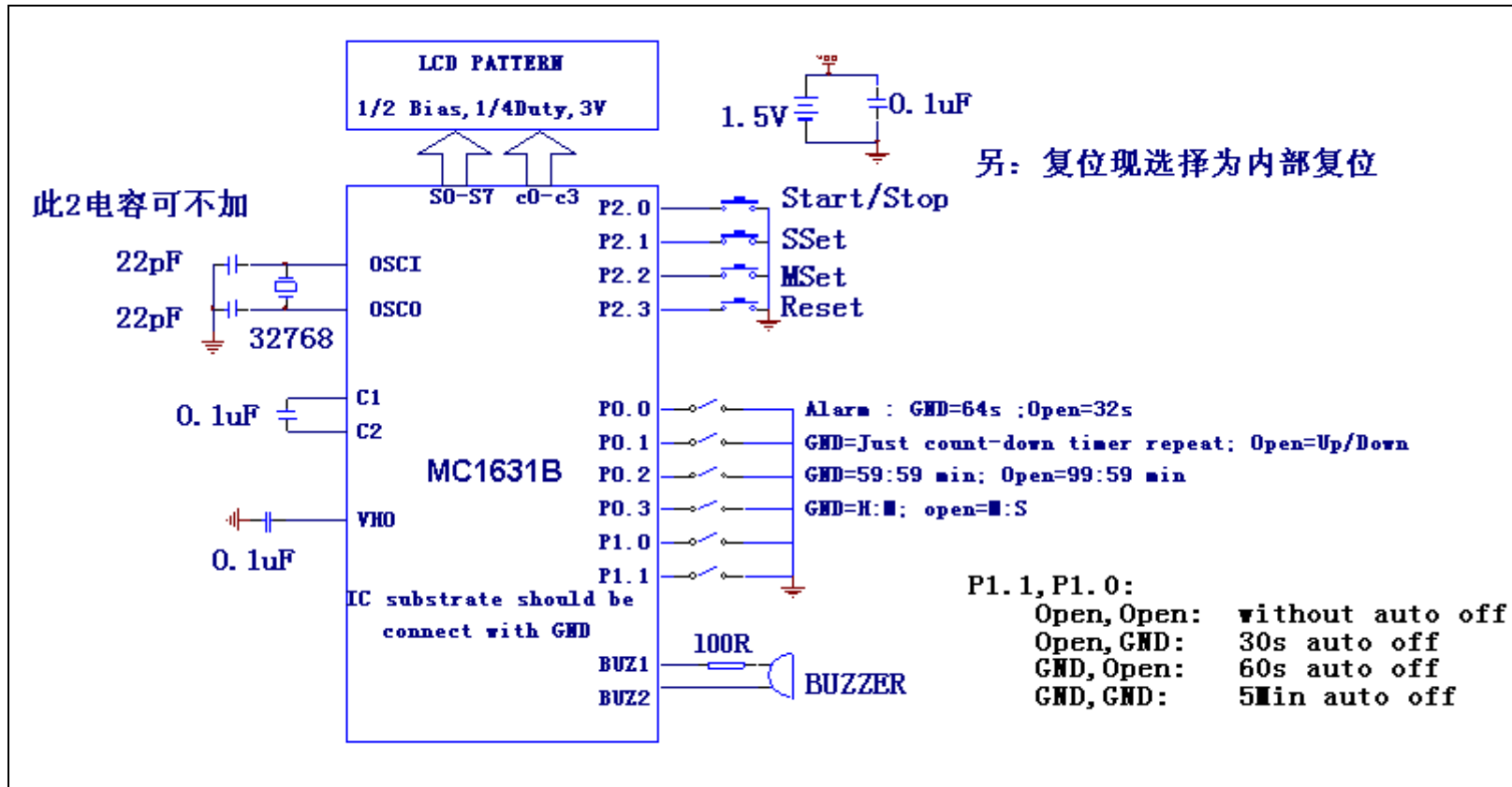
Bonding Diagram

Chip Size:(X x Y)=1400x1150um



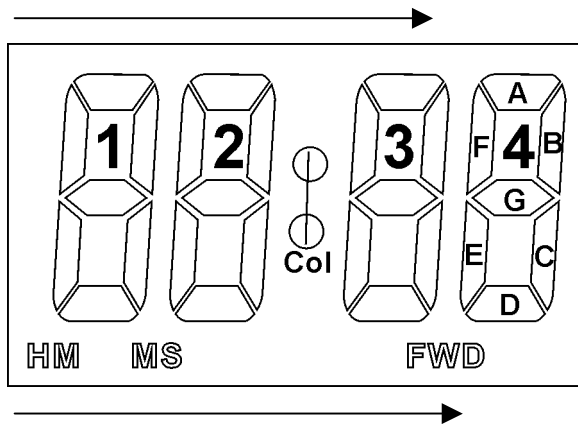
Substrate connect to GND

MC1631B 原理图:



MC1631B LCD 布线对照表

Pin	Definition	Com0	Com1	Com2	Com3
1	Com2			Com2	
2	Com3				Com3
3	Seg0	1-A	1-F	1-E	HM
4	Seg1	1-B	1-G	1-C	1-D
5	Seg2	2-A	2-F	2-E	MS
6	Seg3	2-B	2-G	2-C	2-D
7	Seg4	3-A	3-F	3-E	Col
8	Seg5	3-B	3-G	3-C	3-D
9	Seg6	4-A	4-F	4-E	FWD
10	Seg7	4-B	4-G	4-C	4-D
11	Com1		Com1		
12	Com0	Com0			



可选择上或者下出脚，脚位一致。1/2Bias,1/4Duty,3.0V

