

MC205 规格书

一. 功能简介

- 时钟功能：实时时间，有 12/24 小时格式选择。
- 闹钟功能：设定每日闹铃。
- 计步器功能：测量运动步数、累计距离、消耗热量等；测量单位有公制/英制之选择。
- 键音功能：在各种状态，按键均有键音。

二. LCD 显示格式：



1/3Bias, 1/4Duty, 4.5V

三. 按键格式

3 个按键操作： Mode Set Up

Mode: 功能选择键，按键进入相应的功能状态。

Set: 设置键，按键 2 秒进入时钟、闹铃、计步器的设置。

Up: 调整键，在设置状态调整数值，按住不放快速调整；在时钟状态 12/24 小时格式转换；在闹钟状态开/关闹铃；在计步器中按键 2 秒清除测量值。

基本操作

上电全屏显示 2 秒后，显示正常时间 12:00A，12 小时计时。按 Mode 键以下列顺序进入其相应功能： 时钟状态→闹钟状态→计步器状态

- 在时钟状态，通过 Up 键 12/24 小时格式转换。
- 在时钟状态，按 Set 键 2 秒进入时间设置，通过 Up 键配合调整时、分等。
- 在闹钟状态，通过 Up 键开/关闹铃，按 Set 键 2 秒进入闹铃设置。
- 在计步器状态，按 Set 键 2 秒进入计步设置，通过 Up 键配合调整体重、步长等。

1. 时钟设定

在时钟状态，显示正常时间 12:00A，12 小时计时。

- 在正常时间状态，默认 12 小时计时，上、下午有 A/P 标志。
- 在正常时间状态，通过 Up 键 12/24 小时格式转换。
- 在正常时间状态，按 Set 键 2 秒进入设置，通过 Up 键配合调整完成其设置。
- 在设置状态，如无按键 1 分钟或按 Mode 键退出设置状态。

2. 闹钟设定

在闹钟状态，有标志 “🔔”。

- 在闹钟状态，按 Up 键开/关闹铃。
- 在闹钟状态，当闹铃开启时，按 Set 键 2 秒进入设置，通过 Up 键调整完成设置。
- 只有开启闹铃，到点才会响闹。每次响闹 1 分钟。
- 在设置状态，如无按键 1 分钟或按 Mode 键退出设置状态。
- 在闹钟状态，如无按键 1 分钟或按 Mode 键返回时间状态。

3. 计步器

在计步器状态，默认步数 0，有标志 “👣”。

- 在计步器状态，按 Set 键 2 秒进入设置，“体重”闪烁，再按 Set 键“步长”闪烁，在闪烁位通过 Up 键调整完成设置并等待计步。
- 在计步器状态，按 Mode 键分两屏显示“距离”和“热量”分别默认“0.000”和“0.0”。
- 最大计步数 99999（默认 0），体重和步长的调整范围有公/英制的不同。
公制： 体重 5~150 Kg（默认 30）、步长 10~99 CM（默认 10）
英制： 体重 10~330 LB（默认 30）、步长 4~50 Inch（默认 10）
- 测量范围：步数 0~99999、距离 0.000~99.999、热量 0.0~9999.9 (Kcal)，计量单位有公/英制的不同。
公制： Kg（体重）、CM（步长）、KM（距离）
英制： LB（体重）、Inch（步长）、Mile（距离）
- 在计步器状态，按 Mode 键查看运动步数、累计距离、消耗热量等。
- 在计步器状态，按 Up 键 2 秒清除运动步数、累计距离、消耗热量等。
- 在计步器状态，当运动步数、累计距离、消耗热量等测量值到达最大值时，系统会自动清零并重新记录。
- 在计步器状态（除计步正在进行外），无按键 1 分钟返回时间状态。

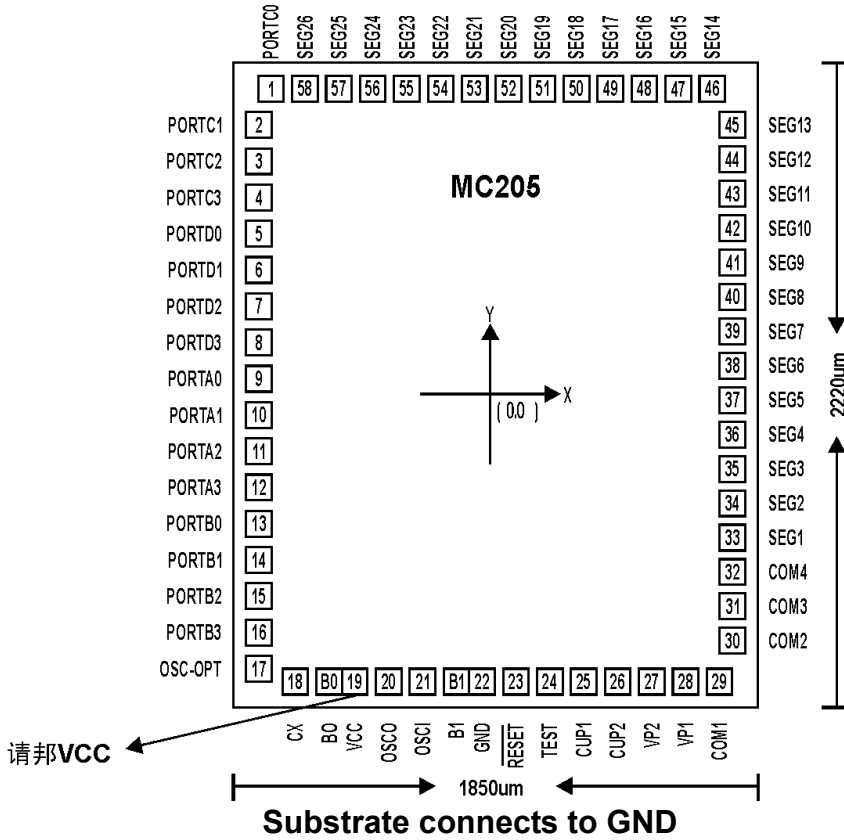
说明:

- ① IC 电源脚请邦 VDD 或 VCC (不能邦 B0), 如下表, 打“√”代表选邦。
- ② 通过 Option3 选择计数器的公制/英制单位。
- ③ 1 英寸=0.00001578 英里 1 英寸=2.54 厘米 1 磅=0.4536 公斤

B0	VDD	功能描述
	√	时钟 + 闹钟 + 计数器
Option3 短接		计数器 (公制)
Option3 悬空		计数器 (英制)

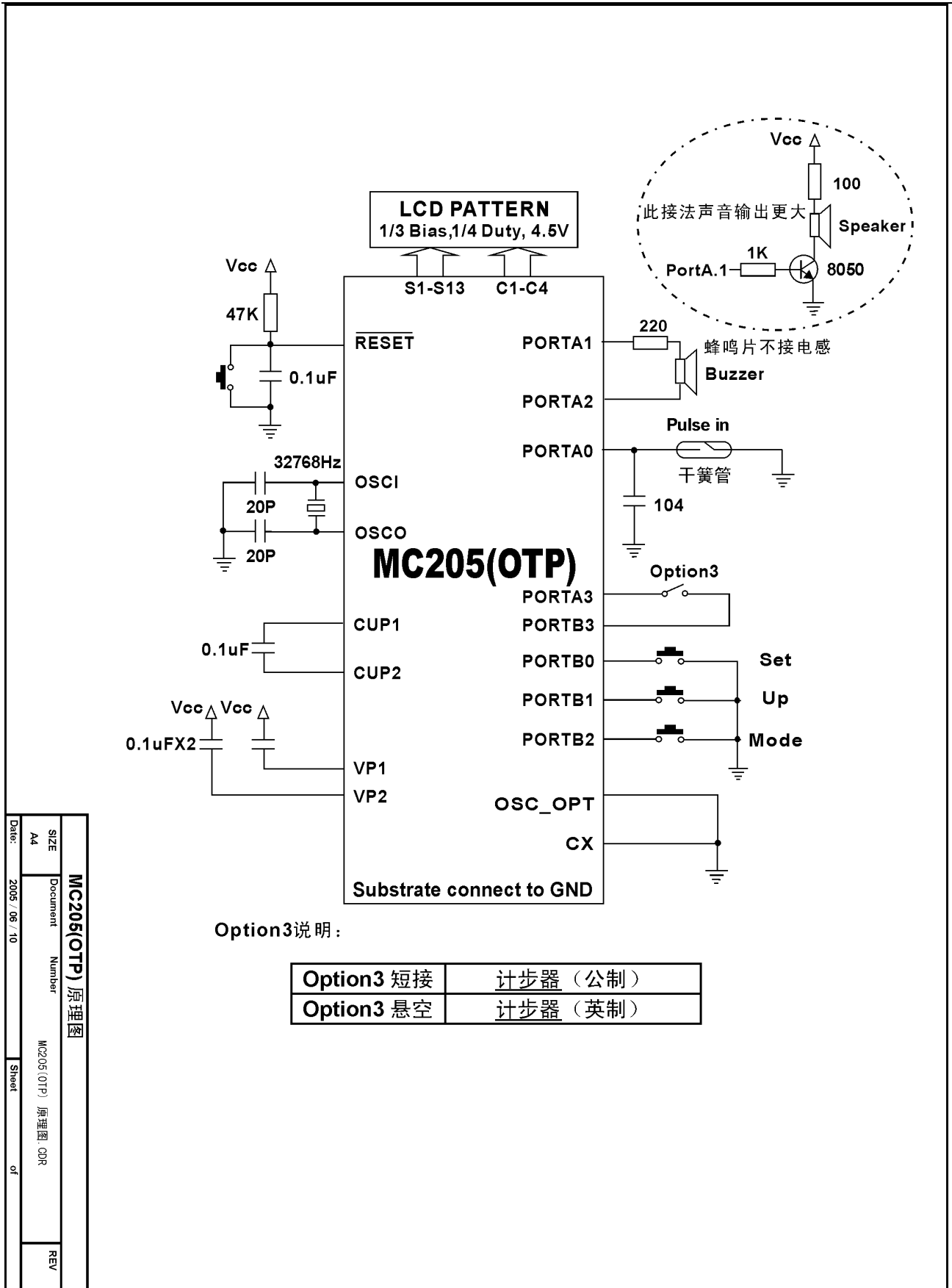
附件: IC 脚位图, 原理图, LCD 布线图。

Bonding diagram (OTP)



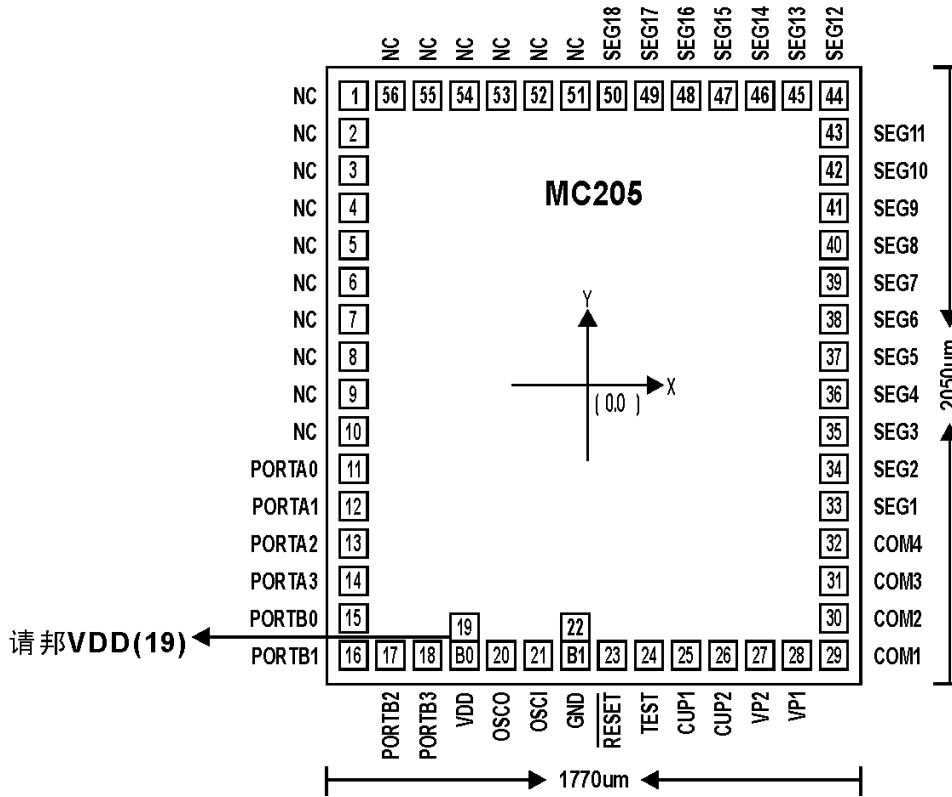
※注: 采用 OTP 芯片
做样机制作 PCB 时,
请将如下烧录脚
TEST, RESET,
VDD, PD3, PD2,
PD1, GND, OSC1
共 8 根脚预留出来,
以便烧录程序用。

Pad No.	Designation	X(um)	Y(um)	Pad No.	Designation	X(um)	Y(um)
1	PORTC0	-791.2	982.5	29	COM1	773.8	-982.5
2	PORTC1	-799	847.45	30	COM2	799	-827.5
3	PORTC2	-799	717.45	31	COM3	799	-707.5
4	PORTC3	-799	592.45	32	COM4	799	-592.5
5	PORTD0	-799	472.45	33	SEG[1]	799	-482.5
6	PORTD1	-799	357.45	34	SEG[2]	799	-372.5
7	PORTD2	-799	242.45	35	SEG[3]	799	-262.5
8	PORTD3	-799	127.45	36	SEG[4]	799	-152.5
9	PORTA0	-799	12.45	37	SEG[5]	799	-42.5
10	PORTA1	-799	-102.55	38	SEG[6]	799	67.5
11	PORTA2	-799	-217.55	39	SEG[7]	799	177.5
12	PORTA3	-799	-332.55	40	SEG[8]	799	287.5
13	PORTB0	-799	-447.55	41	SEG[9]	799	397.5
14	PORTB1	-799	-567.55	42	SEG[10]	799	507.5
15	PORTB2	-799	-692.55	43	SEG[11]	799	617.5
16	PORTB3	-799	-817.55	44	SEG[12]	799	732.5
17	OSC_OPT	-799	-947.55	45	SEG[13]	799	852.5
18	CX	-669	-982.5	46	SEG[14]	775.8	982.5
19	B0	-548.45	-982.5	47	SEG[15]	645.8	982.5
20	VCC	-460.95	-982.5	48	SEG[16]	515.8	982.5
21	OSCO	-341.4	-982.5	49	SEG[17]	394.5	982.5
22	OSCI	-231.4	-982.5	50	SEG[18]	279.8	982.5
23	B1	-121.4	-982.5	51	SEG[19]	164.8	982.5
24	GND	-33.9	-982.5	52	SEG[20]	49.8	982.5
25	RESET	76.1	-982.5	53	SEG[21]	-65.2	982.5
26	TEST	193.2	-982.5	54	SEG[22]	-180.2	982.5
27	CUP1	310.3	-982.5	55	SEG[23]	-295.2	982.5
28	CUP2	420.3	-982.5	56	SEG[24]	-410.2	982.5
	VP2	530.3	-982.5	57	SEG[25]	-531.2	982.5
	VP1	648.8	-982.5	58	SEG[26]	-661.2	982.5



Date: 2005/06/10	SIZE	MC205(OTP) 原理图
	A4	
Sheet	Document Number	MC205(OTP) 原理图 CDR
	of	
	REV	

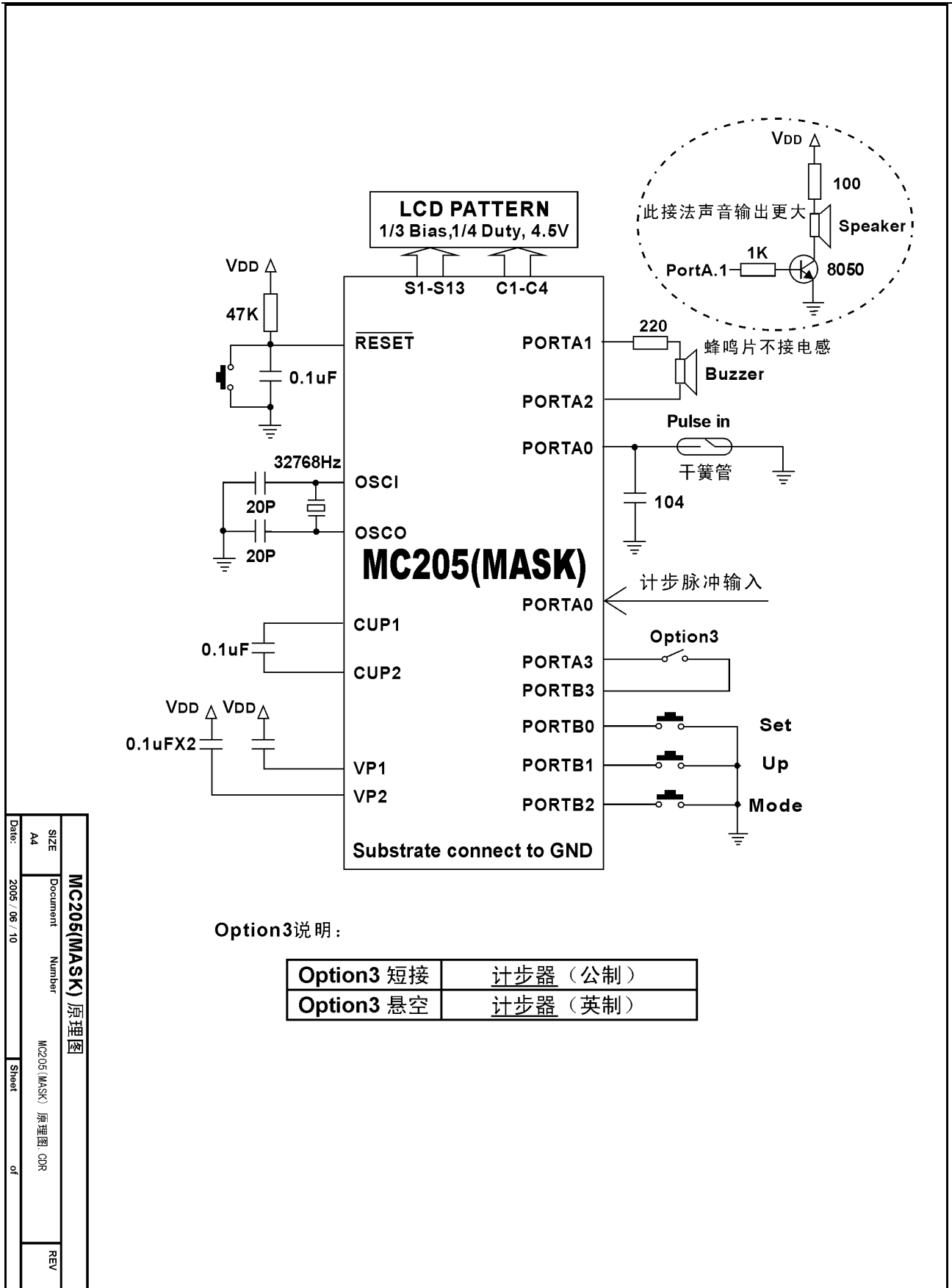
Bonding diagram (MASK)



Substrate connects to GND

Bonding wire with 1.0mil diameter is recommended.

Pad No.	Designation	X(um)	Y(um)	Pad No.	Designation	X(um)	Y(um)
1-10	NC	---	---	30	COM2	760	- 757.5
11	PORTA0	- 760	- 287.5	31	COM3	760	- 637.5
12	PORTA1	- 760	- 402.5	32	COM4	760	- 517.5
13	PORTA2	- 760	- 517.5	33	SEG[1]	760	- 402.5
14	PORTA3	- 760	- 637.5	34	SEG[2]	760	- 287.5
15	PORTB0	- 760	- 757.5	35	SEG[3]	760	- 172.5
16	PORTB1	- 760	- 900	36	SEG[4]	760	- 57.5
17	PORTB2	- 637.5	- 900	37	SEG[5]	760	57.5
18	PORTB3	- 517.5	- 900	38	SEG[6]	760	172.5
19	VDD	- 402.5	- 808	39	SEG[7]	760	287.5
	B0	- 402.5	- 900	40	SEG[8]	760	402.5
20	OSCO	- 287.5	- 900	41	SEG[9]	760	517.5
21	OSCI	- 172.5	- 900	42	SEG[10]	760	637.5
22	GND	- 57.5	- 808	43	SEG[11]	760	757.5
	B1	- 57.5	- 900	44	SEG[12]	760	900
23	RESET	57.5	- 900	45	SEG[13]	637.5	900
24	TEST	172.5	- 900	46	SEG[14]	517.5	900
25	CUP1	287.5	- 900	47	SEG[15]	402.5	900
26	CUP2	402.5	- 900	48	SEG[16]	287.5	900
27	VP2	517.5	- 900	49	SEG[17]	172.5	900
28	VP1	637.5	- 900	50	SEG[18]	57.5	900
29	COM1	760	- 900	51-56	NC	---	---



Date: 2005 / 06 / 10	SIZE	MC205(MASK) 原理图
	A4	
Sheet	Document	MC205 (MASK) 原理图. ODR
	Number	
of	REV	

MC205 LCD 真值表

Pin	Definite	Com1	Com2	Com3	Com4
1	SEG13	Alm			
2	SEG12	MILE	1-f	1-g	1-e
3	SEG11	1-a	1-b	1-c	1-d
4	SEG10	2-f	2-g	2-e	1h
5	SEG9	2-a	2-b	2-c	2-d
6	SEG8	KM	LB	Col	2h
7	SEG7	KG	3-f	3-g	3-e
8	SEG6	3-a	3-b	3-c	3-d
9	SEG5	4-f	4-g	4-e	3h
10	SEG4	4-a	4-b	4-c	4-d
11	SEG3	5-f	5-g	5-e	4h
12	SEG2	5-a	5-b	5-c	5-d
13	SEG1	KCAL	inch	cm	人
14	Com4				Com4
15	Com3			Com3	
16	Com2		Com2		
17	Com1	Com1			

