

MC206 规格书

一. 功能简介

- 时钟功能：实时时间，有 12/24 小时格式选择。
- 计步器功能：测量运动步数、累计距离、消耗热量等；测量单位有公制/英制之选择。

二. LCD 显示格式：



1/3Bias, 1/4Duty, 4.5V

三. 按键格式

3 个按键操作： Mode Set Up

Mode: 功能选择键，按键进入相应的功能状态。**Set:** 设置键，按键 2 秒进入时钟、计步器的设置。**Up:** 调整键，在设置状态调整数值，按住不放快速调整；在时钟状态 12/24 小时格式转换；在计步器中按键 2 秒清除测量值。

基本操作

上电全屏显示 2 秒后，显示正常时间 12:00A，12 小时计时。按 Mode 键以下列顺序进入其相应功能： 时钟状态→计步器状态

- 在时钟状态，通过 Up 键 12/24 小时格式转换。
- 在时钟状态，按 Set 键 2 秒进入时间设置，通过 Up 键配合调整时、分等。
- 在计步器状态，按 Set 键 2 秒进入计步设置，通过 Up 键配合调整体重、步长等。

1. 时钟设定

在时钟状态，显示正常时间 12:00A，12 小时计时。

- 在正常时间状态，默认 12 小时计时，上、下午有 A/P 标志。
- 在正常时间状态，通过 Up 键 12/24 小时格式转换。
- 在正常时间状态，按 Set 键 2 秒进入设置，通过 Up 键配合调整完成其设置。
- 在设置状态，如无按键 1 分钟或按 Mode 键退出设置状态。

2. 计步器

在计步器状态，默认步数 0，有标志 “ λ ”。

- 在计步器状态，按 Set 键 2 秒进入设置，“体重” 闪烁，再按 Set 键 “步长” 闪烁，在闪烁位通过 Up 键调整完成设置并等待计步。
- 在计步器状态，按 Mode 键分两屏显示“距离”和“热量”分别默认“0.000”和“0.0”。
- 最大计步数 99999（默认 0），体重和步长的调整范围有公/英制的不同。
 公制： 体重 5~150 Kg（默认 30）、步长 10~99 CM（默认 10）
 英制： 体重 10~330 LB（默认 30）、步长 4~50 Inch（默认 10）
- 测量范围：步数 0~99999、距离 0.000~99.999、热量 0.0~9999.9 (Kcal)，计量单位有公/英制的不同。
 公制： Kg（体重）、CM（步长）、KM（距离）
 英制： LB（体重）、Inch（步长）、Mile（距离）
- 在计步器状态，按 Mode 键查看运动步数、累计距离、消耗热量等。
- 在计步器状态，按 Up 键 2 秒清除运动步数、累计距离、消耗热量等。
- 在计步器状态，当运动步数、累计距离、消耗热量等测量值到达最大值时，系统会自动清零并重新记录。
- 在计步器状态（除计步正在进行），无按键 1 分钟返回时间状态。

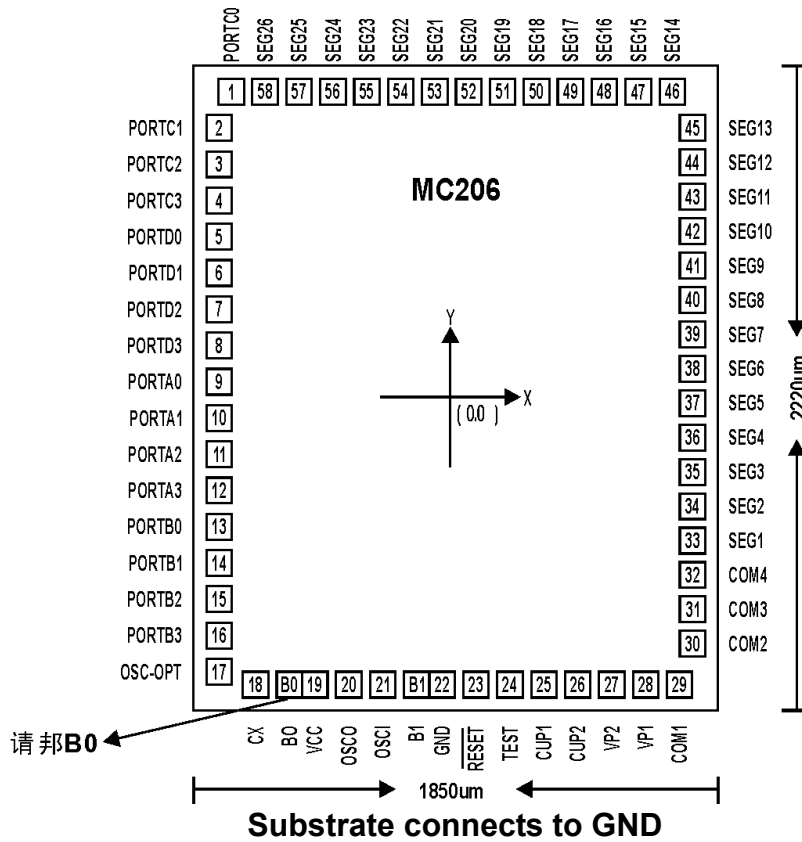
说明：

- ① IC 电源脚请邦 B0 脚（不能邦 VDD 或 VCC 脚），如下表，打“√”代表选邦。
- ② 通过 Option3 选择计步器的公制/英制单位。
- ③ 1 英寸=0.00001578 英里 1 英寸=2.54 厘米 1 磅=0.4536 公斤

B0	VDD	功能描述
√		时钟 + 计步器
Option3 短接		计步器（公制）
Option3 悬空		计步器（英制）

附件： IC 脚位图，原理图，LCD 布线图。

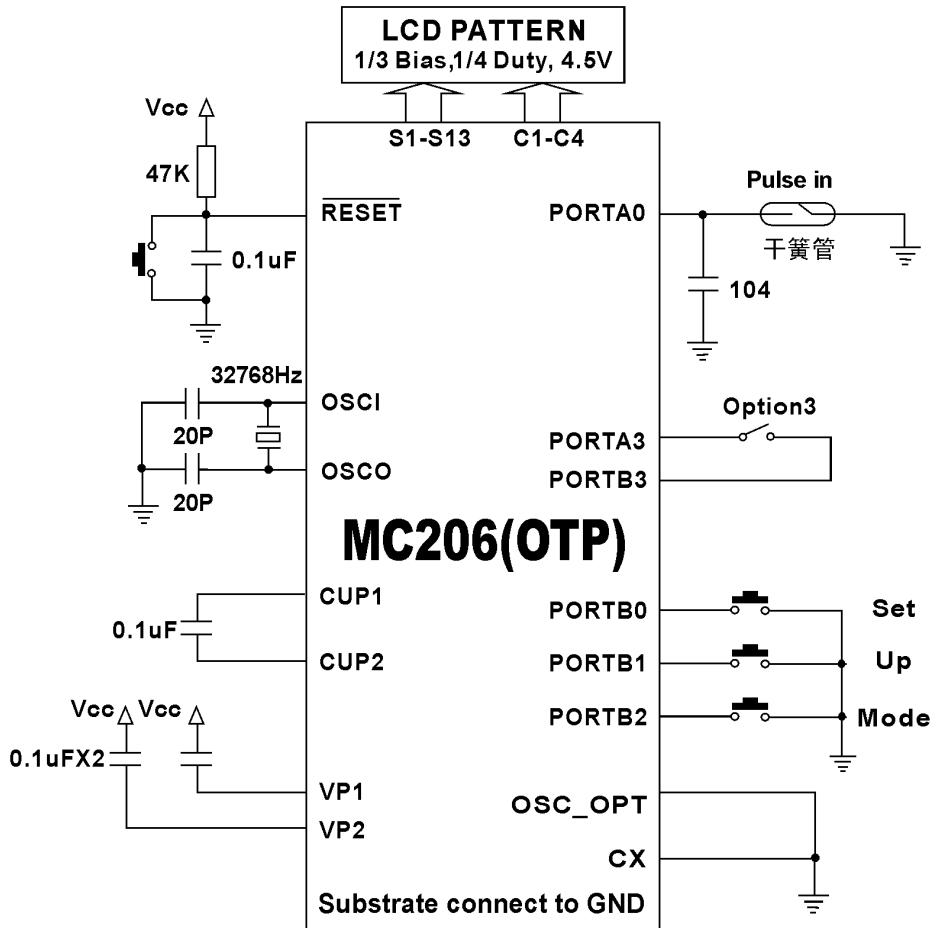
Bonding diagram (OTP)



※注：采用 OTP 芯片
做样机制作 PCB 时，
请将如下烧录脚
TEST，RESET，
VDD，PD3，PD2，
PD1，GND，OSCI
共 8 根脚预留出来，
以便烧录程序用。

Substrate connects to GND

Pad No.	Designation	X(um)	Y(um)	Pad No.	Designation	X(um)	Y(um)
1	PORTC0	- 791.2	982.5	29	COM1	773.8	- 982.5
2	PORTC1	- 799	847.45	30	COM2	799	- 827.5
3	PORTC2	- 799	717.45	31	COM3	799	- 707.5
4	PORTC3	- 799	592.45	32	COM4	799	- 592.5
5	PORTD0	- 799	472.45	33	SEG[1]	799	- 482.5
6	PORTD1	- 799	357.45	34	SEG[2]	799	- 372.5
7	PORTD2	- 799	242.45	35	SEG[3]	799	- 262.5
8	PORTD3	- 799	127.45	36	SEG[4]	799	- 152.5
9	PORTA0	- 799	12.45	37	SEG[5]	799	- 42.5
10	PORTA1	- 799	- 102.55	38	SEG[6]	799	67.5
11	PORTA2	- 799	- 217.55	39	SEG[7]	799	177.5
12	PORTA3	- 799	- 332.55	40	SEG[8]	799	287.5
13	PORTB0	- 799	- 447.55	41	SEG[9]	799	397.5
14	PORTB1	- 799	- 567.55	42	SEG[10]	799	507.5
15	PORTB2	- 799	- 692.55	43	SEG[11]	799	617.5
16	PORTB3	- 799	- 817.55	44	SEG[12]	799	732.5
17	OSC_OPT	- 799	- 947.55	45	SEG[13]	799	852.5
18	CX	- 669	- 982.5	46	SEG[14]	775.8	982.5
	B0	- 548.45	- 982.5	47	SEG[15]	645.8	982.5
19	VCC	- 460.95	- 982.5	48	SEG[16]	515.8	982.5
20	OSCO	- 341.4	- 982.5	49	SEG[17]	394.5	982.5
21	OSCI	- 231.4	- 982.5	50	SEG[18]	279.8	982.5
	B1	- 121.4	- 982.5	51	SEG[19]	164.8	982.5
22	GND	- 33.9	- 982.5	52	SEG[20]	49.8	982.5
23	RESET	76.1	- 982.5	53	SEG[21]	- 65.2	982.5
24	TEST	193.2	- 982.5	54	SEG[22]	- 180.2	982.5
25	CUP1	310.3	- 982.5	55	SEG[23]	- 295.2	982.5
26	CUP2	420.3	- 982.5	56	SEG[24]	- 410.2	982.5
27	VP2	530.3	- 982.5	57	SEG[25]	- 531.2	982.5
28	VP1	648.8	- 982.5	58	SEG[26]	- 661.2	982.5

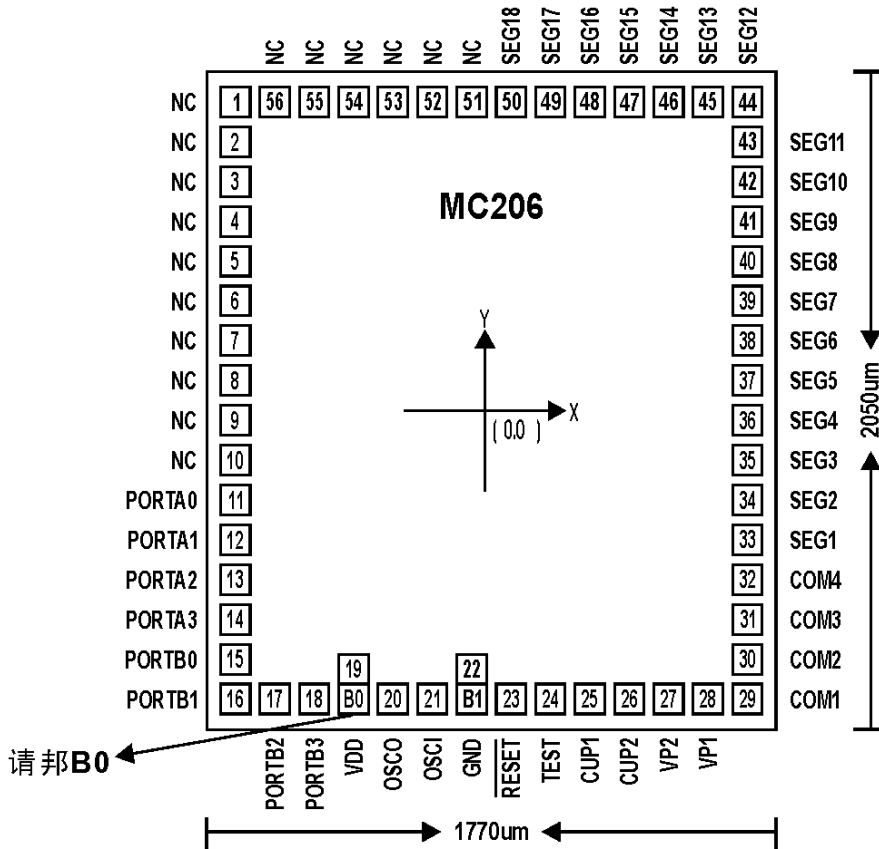


Option3说明:

Option3 短接	计步器 (公制)
Option3 悬空	计步器 (英制)

SIZE	A4	Document Number	MC206(OTP) 原理图
Date:	2005 / 08 / 15	MC206(OTP) 原理图 CDR	REV
Sheet	of		

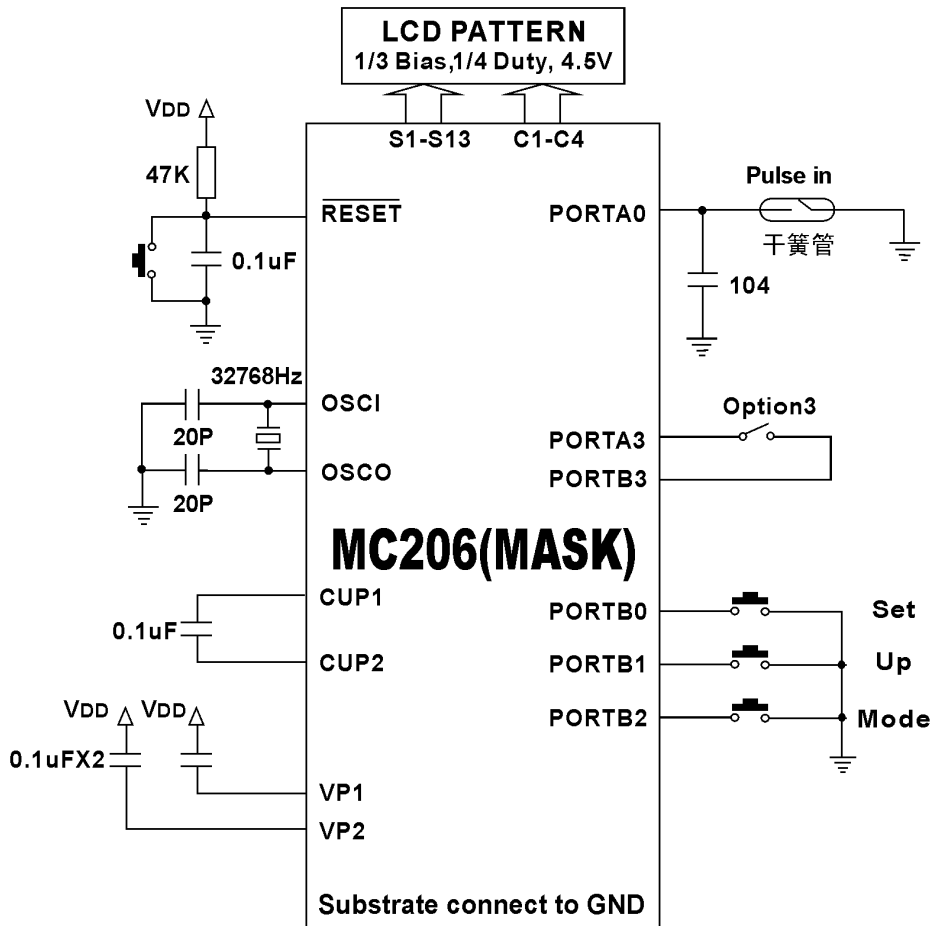
Bonding diagram (MASK)



Substrate connects to GND

Bonding wire with 1.0mil diameter is recommended.

Pad No.	Designation	X(um)	Y(um)	Pad No.	Designation	X(um)	Y(um)
1-10	NC	---	---	30	COM2	760	- 757.5
11	PORTA0	- 760	- 287.5	31	COM3	760	- 637.5
12	PORTA1	- 760	- 402.5	32	COM4	760	- 517.5
13	PORTA2	- 760	- 517.5	33	SEG[1]	760	- 402.5
14	PORTA3	- 760	- 637.5	34	SEG[2]	760	- 287.5
15	PORTB0	- 760	- 757.5	35	SEG[3]	760	- 172.5
16	PORTB1	- 760	- 900	36	SEG[4]	760	- 57.5
17	PORTB2	- 637.5	- 900	37	SEG[5]	760	57.5
18	PORTB3	- 517.5	- 900	38	SEG[6]	760	172.5
19	VDD	- 402.5	- 808	39	SEG[7]	760	287.5
	B0	- 402.5	- 900	40	SEG[8]	760	402.5
20	OSCO	- 287.5	- 900	41	SEG[9]	760	517.5
21	OSCI	- 172.5	- 900	42	SEG[10]	760	637.5
22	GND	- 57.5	- 808	43	SEG[11]	760	757.5
	B1	- 57.5	- 900	44	SEG[12]	760	900
23	RESET	57.5	- 900	45	SEG[13]	637.5	900
24	TEST	172.5	- 900	46	SEG[14]	517.5	900
25	CUP1	287.5	- 900	47	SEG[15]	402.5	900
26	CUP2	402.5	- 900	48	SEG[16]	287.5	900
27	VP2	517.5	- 900	49	SEG[17]	172.5	900
28	VP1	637.5	- 900	50	SEG[18]	57.5	900
29	COM1	760	- 900	51-56	NC	---	---



Option3说明:

Option3 短接	计步器 (公制)
Option3 悬空	计步器 (英制)

SIZE	A4	Document Number	MC206(MASK) 原理图
Date:	2005 / 08 / 15	Sheet	1 of 1
REV			

MC206 LCD 真值表

Pin	Definite	Com1	Com2	Com3	Com4
1	SEG13				
2	SEG12	MILE	1-f	1-g	1-e
3	SEG11	1-a	1-b	1-c	1-d
4	SEG10	2-f	2-g	2-e	1h
5	SEG9	2-a	2-b	2-c	2-d
6	SEG8	KM	LB	Col	2h
7	SEG7	KG	3-f	3-g	3-e
8	SEG6	3-a	3-b	3-c	3-d
9	SEG5	4-f	4-g	4-e	3h
10	SEG4	4-a	4-b	4-c	4-d
11	SEG3	5-f	5-g	5-e	4h
12	SEG2	5-a	5-b	5-c	5-d
13	SEG1	KCAL	inch	cm	人
14	Com4				Com4
15	Com3			Com3	
16	Com2		Com2		
17	Com1	Com1			

