

多功能遥控器手表

(Multi-function Remote Controller Watch)

一. 功能简介:

- **Calendar** : 公历年、月、日、时间、星期, 年限 100 年 (2000 年~2099 年);
- **Alarm** : 每日闹响;
- 遥控下列品牌的彩色电视机:
乐声 索尼 三洋 东芝 日立 康佳
熊猫 快乐 TCL 创维 长虹
- 跑表;

二. LCD 显示格式:



- LCD total segment: 118 seg
- 1/4Duty, 1/3Bias, 3.0V

三. 按键及操作方法:

MODE **SET** **UP** **DOWN** **POWER** 共 5 个按键。

① 按 **Mode** 键, 在下列模式中循环:



② 在 **PRG** 模式: 用 Up/Down 选择 TV 机型代码 01, 02,, 20, 21, 22。

③ 在 **CH & VOL** 模式: 分别用 Up/down 选择 TV 频道, 用 Set/Power 键, 改变 TV 音量。

④ 在 **TM** 或 **ALM** 模式: 用 **SET** 键分别设置:

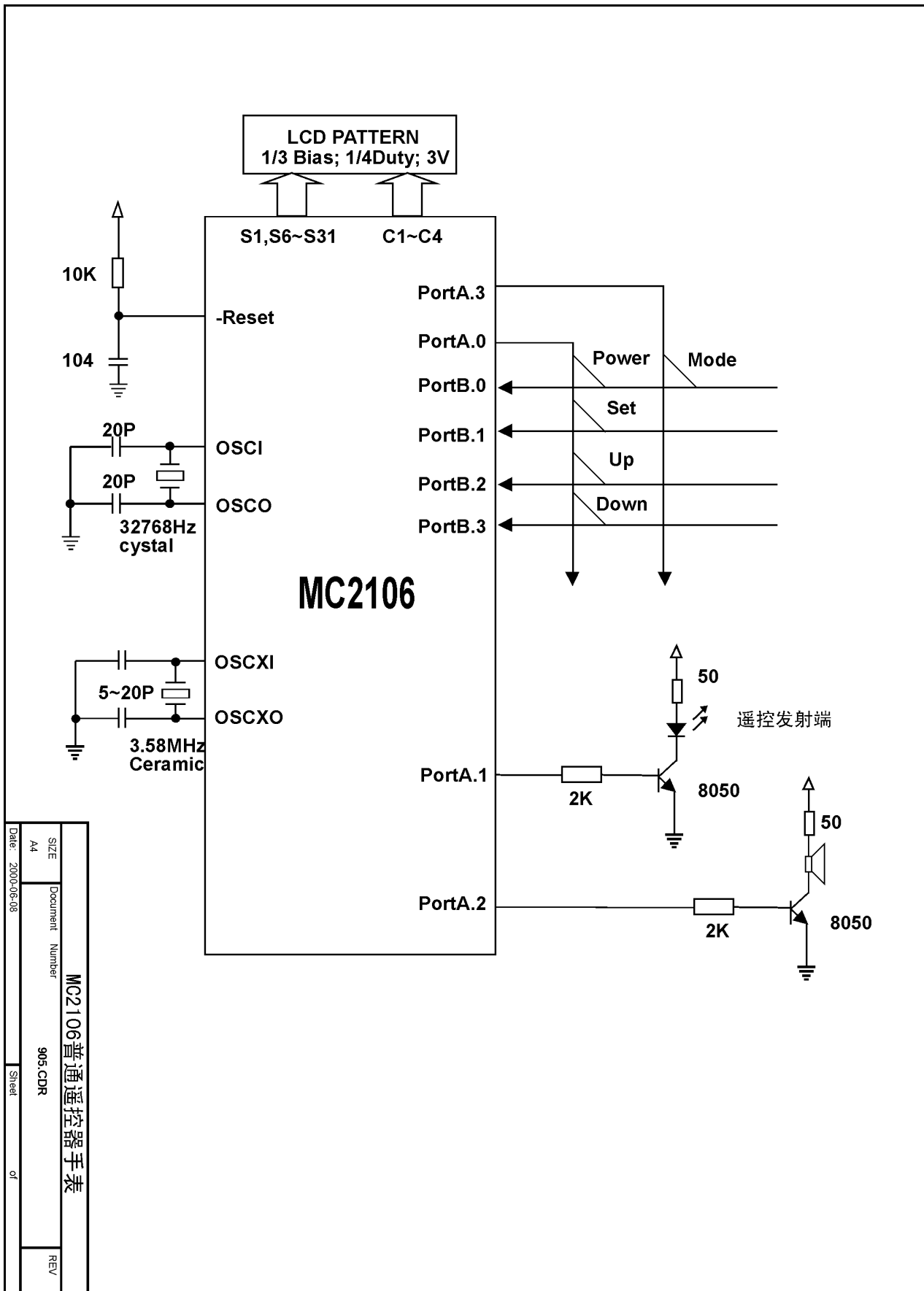


用 Up/Down 分别调整。

- ⑤ 在 ALM 模式：用 Up/Down 分别开/关 Alarm;
- ⑥ 在 Normal 模式，按 Set 键出现 “☐” 标志，这时 Power 键控制 TV 电源开/关；再按 Set 键 “☐” 消失，这时 Power 键无效；
- ⑦ 返回：除 CH & VOL 模式不按键自动返回 Normal 模式的时间为 60 分钟外，其余各模式不按键而自动返回 Normal 模式的时间均为 3 分钟。

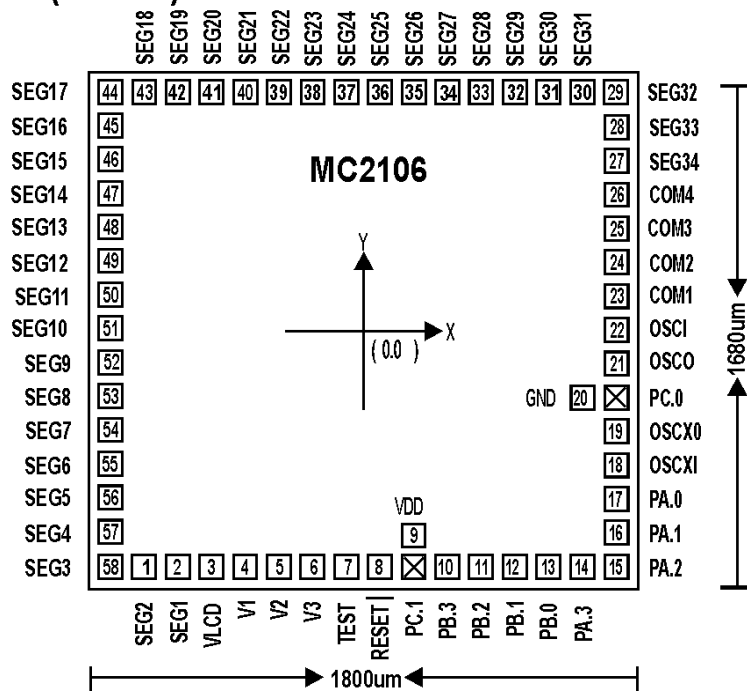
● 附对应代码一览表：

代 码	厂 牌	代 码	厂 牌
01	乐声 1	12	康佳 2
02	乐声 2	13	熊猫 1
03	索尼 1	14	熊猫 2
04	索尼 2	15	快乐 1
05	三洋 1	16	快乐 2
06	三洋 2	17	T C L
07	东芝 1	18	创 维
08	东芝 2	19	长虹 1
09	日立 1	20	长虹 2
10	日立 2	21	康佳数码
11	康佳 1	22	TCL 数码



SIZE	Document Number	MC2106普通遥控器手表
A4	905.CDR	
Date: 2000-06-08	Sheet	of
		REV

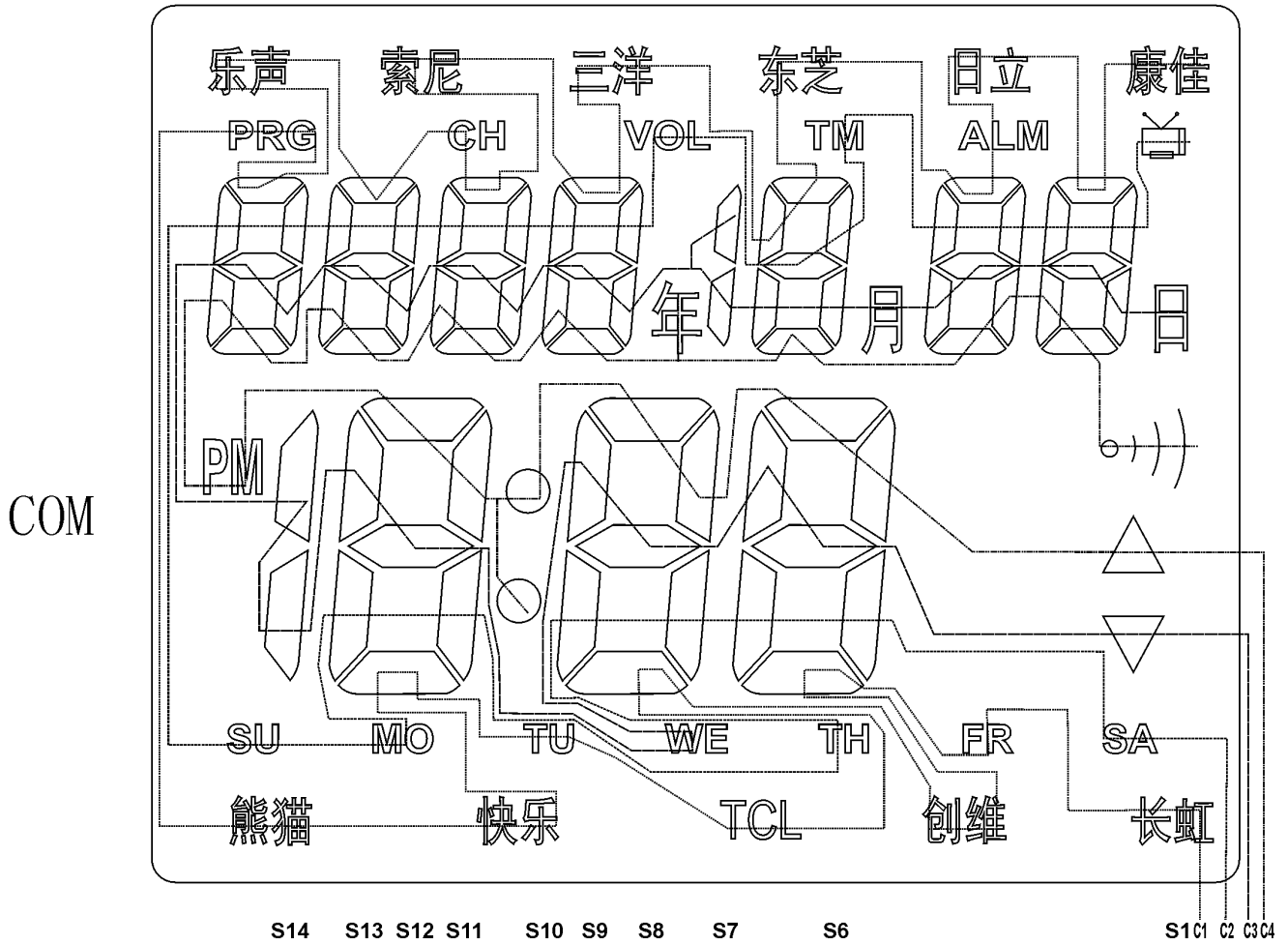
Bonding diagram (MASK)



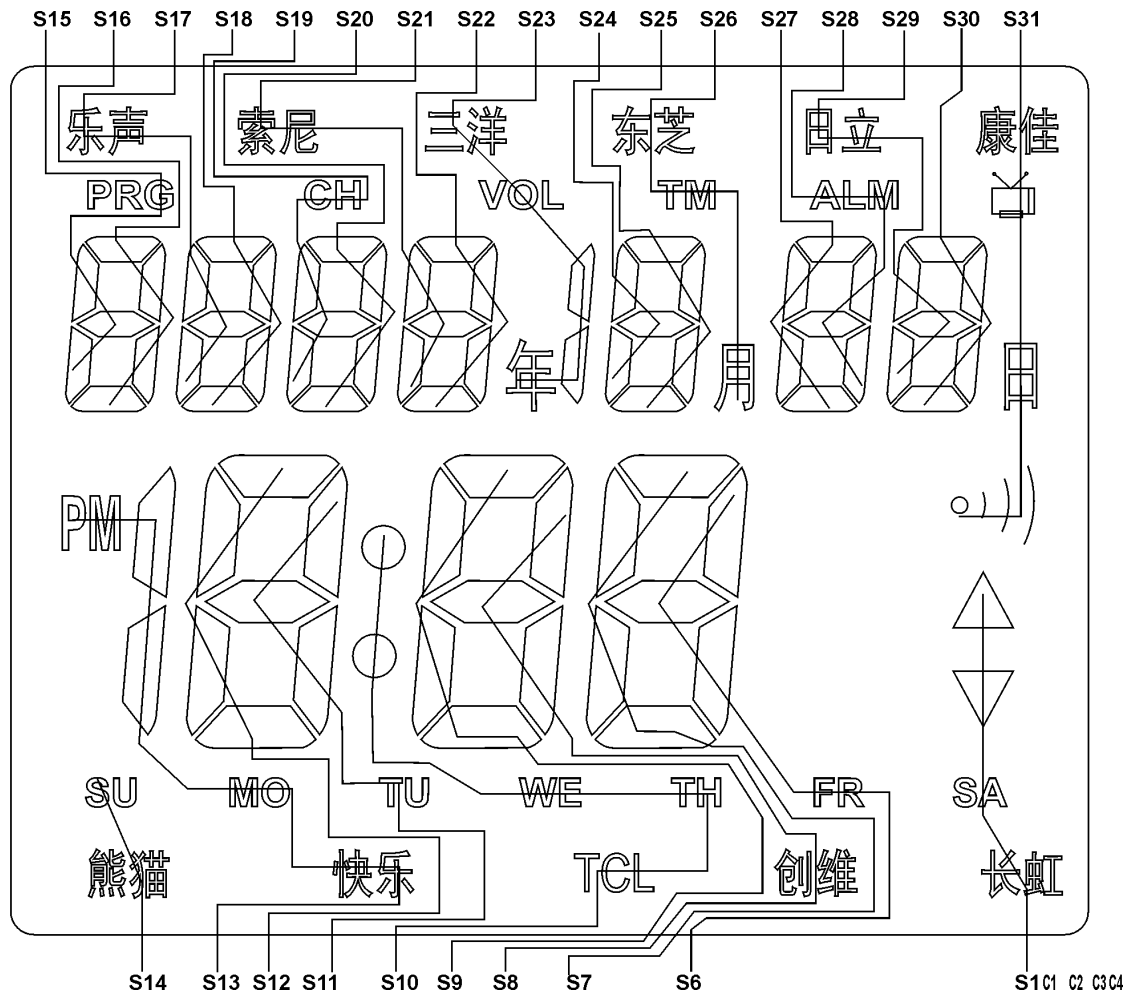
Substrate connect to GND

Pad No.	Designation	X(um)	Y(um)	Pad No.	Designation	X(um)	Y(um)
1	SEG[2]	-770.00	-840.00	29	SEG[32]	900.00	840.00
2	SEG[1]	-640.00	-840.00	30	SEG[31]	770.00	840.00
3	VLCD	-520.00	-840.00	31	SEG[30]	640.00	840.00
4	V1	-405.00	-840.00	32	SEG[29]	520.00	840.00
5	V2	-290.00	-840.00	33	SEG[28]	405.00	840.00
6	V3	-175.00	-840.00	34	SEG[27]	290.00	840.00
7	TEST	-60.00	-840.00	35	SEG[26]	175.00	840.00
8	RESET	55.00	-840.00	36	SEG[25]	60.00	840.00
9	VDD	180.00	-746.00	37	SEG[24]	-60.00	840.00
bonding option	PORTC[1]	175.00	-848.90	38	SEG[23]	-175.00	840.00
10	PORTB.3	295.00	-840.00	39	SEG[22]	-290.00	840.00
11	PORTB.2	410.00	-840.00	40	SEG[21]	-405.00	840.00
12	PORTB.1	525.00	-840.00	41	SEG[20]	-520.00	840.00
13	PORTB.0	640.00	-840.00	42	SEG[19]	-640.00	840.00
14	PORTA.3	770.00	-840.00	43	SEG[18]	-770.00	840.00
15	PORTA.2	900.00	-840.00	44	SEG[17]	-900.00	840.00
16	PORTA.1	900.00	-710.00	45	SEG[16]	-900.00	710.00
17	PORTA.0	900.00	-590.00	46	SEG[15]	-900.00	590.00
18	OSCXI	900.00	-470.00	47	SEG[14]	-900.00	470.00
19	OSCXO	900.00	-355.00	48	SEG[13]	-900.00	355.00
20	GND	806.05	-240.00	49	SEG[12]	-900.00	240.00
bonding option	PORTC[0]	907.60	-248.05	50	SEG[11]	-900.00	120.00
21	OSCO	900.00	-120.00	51	SE	-900.00	0.00
22	OSCI	900.00	0.00	52	G[1	-900.00	-120.00
23	COM[1]	900.00	120.00	53	0]	-900.00	-240.00
24	COM[2]	900.00	240.00	54	SEG[9]	-900.00	-355.00
25	COM[3]	900.00	355.00	55	SEG[8]	-900.00	-470.00
26	COM[4]	900.00	470.00	56	SEG[7]	-900.00	-590.00
27	SEG[34]	900.00	590.00	57	SEG[6]	-900.00	-710.00
28	SEG[33]	900.00	710.00	58	SEG[5]	-900.00	-840.00

S15 S16 S17 S18 S19 S20 S21 S22 S23 S24 S25 S26 S27 S28 S29 S30 S31



SEG



电气特性: 1/4Duty, 1/3Bias, 3.0V