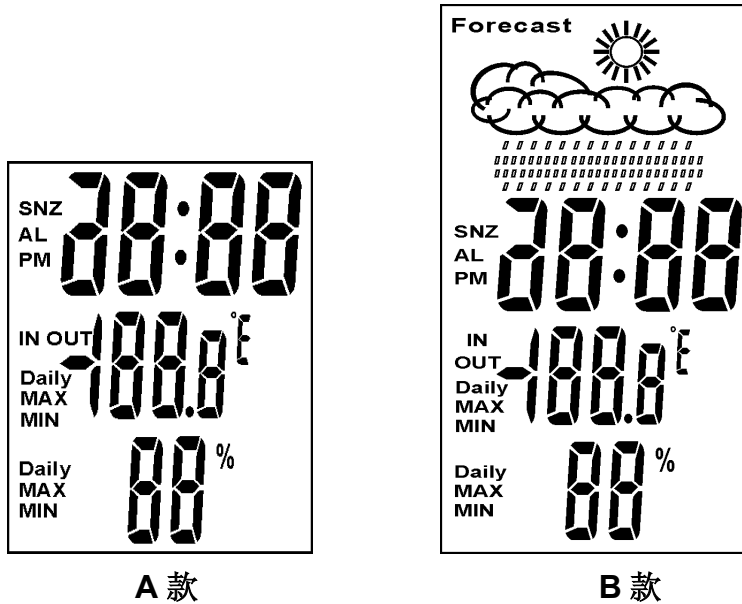


MC2132B 规格书

一. LCD 显示格式:



1/4Duty,1/3Bias,4.5V

二. 按键:

采用 3 个按键 (■) 及 3 个滑动开关 (○/○):



三. 基本功能:

- 时钟, 有 12/24 小时格式选择;
- 闹钟, 有贪睡提醒功能;
- 湿度、室内外温度的侦测, 自动侦测时间约每 15 秒一次。
- 相对湿度侦测范围 20%~95%;
- 室内温度侦测范围 14°F ~122°F (-10°C ~50°C);
- 室外温度侦测范围-58°F ~158°F (-50°C ~70°C);
- 天气预报, LCD 模拟显示晴天, 阴天或雨天等天气状况 (B 款);
- 温、湿度实时侦测的最高、最低值记忆, 随时更新。

四. 基本操作:

时钟设置:

1. 上电, LCD 正常显示 0:00, 按 Set 键 3 秒进入 12/24 小时状态, 按 Inc 键选择 12 小时或 24 小时格式, 按 Set 键确认。
2. 12/24 小时选择确认后, LCD 显示时和分, 同时小时位在闪烁, 按 Inc 键调整后, 按 Set 键分位开始闪烁。
3. 分位闪烁时, 同样按 Inc 键调整。最后按 Set 键退出时间设置。
4. 在设置状态, 如无按键 15 秒系统自动返回正常状态。

闹钟设置:

1. 在正常状态, 按 **Set** 键进入闹钟状态, 显示 **AL** 标志。按 **Set** 键 3 秒进入闹钟设置。
2. 闹钟设置方法同上述时钟设置一样。
3. 在设置状态, 如无按键 15 秒系统自动退出设置。
4. 在闹钟状态, 如无按键 15 秒系统自动返回正常状态。

开启闹钟:

闹钟设置后, 按 **Snooze** 键 3 秒开启响闹标志, **LCD** 有相应标志显示。一旦闹钟时间到达, 响闹 1 分钟, 同时相应标志闪烁。

停止响闹, 有三种选择:

1. 当闹铃正在响闹时, 按 **Snooze** 键暂停, 7 分钟后贪睡提醒。此时如果再按 **Snooze** 键暂停, 7 分钟后贪睡继续提醒, 如此循环, 直至闹钟被关闭或取消(以下 2、3 说明)。
2. 当响闹时按 **Snooze** 键 3 秒关闭闹铃标志, 此后不再响闹。
3. 当响闹时按 **Inc** 键或 **Set** 键停止闹铃, 此后没有贪睡提醒功能, 但 **Snooze** 标志仍显示, 第二天同一时间响闹。同样, 响闹 1 分钟无按键时, 也属此情况。

室内、外温度选择:

1. 室内或室外温度以摄氏度或华氏度显示在 **LCD** 中间。
2. **LCD** 显示室内或室外温度, 由滑动开关选择: 滑向 **In** 显示室内温度, 滑向 **Out** 显示室外温度。
3. **LCD** 显示摄氏度或华氏度, 由滑动开关选择: 滑向 **°C** 显示摄氏温度, 滑向 **°F** 显示华氏温度。

注意: 如果温度超出范围, 则 **LCD** 显示 **HHH** 代表超出最高温度范围, **LCD** 显示 **LLL** 代表超出最低温度范围。

MAX/MIN 的显示及清除:

1. 按 **Max/Min** 键一次, 显示室内外温度/湿度的最高值, **LCD** 显示 **MAX** 标志。
2. 按 **Max/Min** 键二次, 显示室内外温度/湿度的最低值, **LCD** 显示 **MIN** 标志。
3. 再次按 **Max/Min** 键, **LCD** 显示恢复当前的室内或室外温度/湿度。
4. 如果需要按键清除系统的 **MAX/MIN** 记忆, 当显示 **MAX** 或 **MIN** 状态时, 按 **Set** 键即可清除 **MAX** 或 **MIN** 的值, 系统再次开始侦测温度。
5. 如果需要自动清除系统的 **MAX/MIN** 记忆, 由滑动开关选择: 将 **Daily** 滑向 **On**, 每天 **AM12:00** 系统将自动清除记忆。相反, 将 **Daily** 滑向 **Off** 则无此功能。

注意: 如果开关 **Daily** 滑向 **On**, 按 **MAX/MIN** 键, **LCD** 显示相应标志。

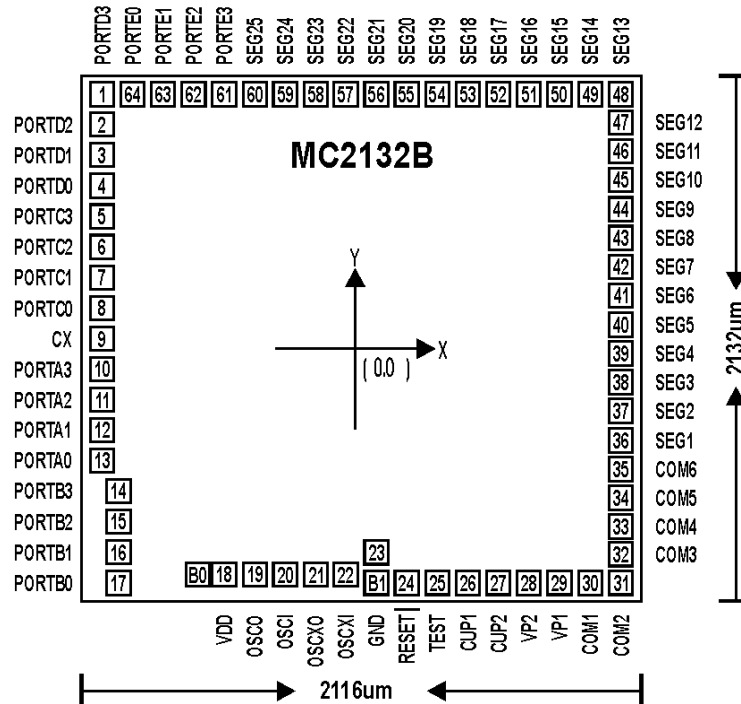
天气预报 (B 款):

LCD 模拟显示天气状况, 用太阳, 云&太阳, 雨&云等图案分别代表晴天, 阴天, 雨天。

1. 当湿度小于 **45%** 时, **LCD** 模拟显示太阳, 代表晴天。
2. 当湿度在 **45%~57%** 区间时, **LCD** 模拟显示云&太阳, 代表阴天。
3. 当湿度大于 **58%** 时, **LCD** 模拟显示雨&云, 代表雨天。

附件: 邦订图, 原理图, **LCD** 对照表。

Bonding Diagram

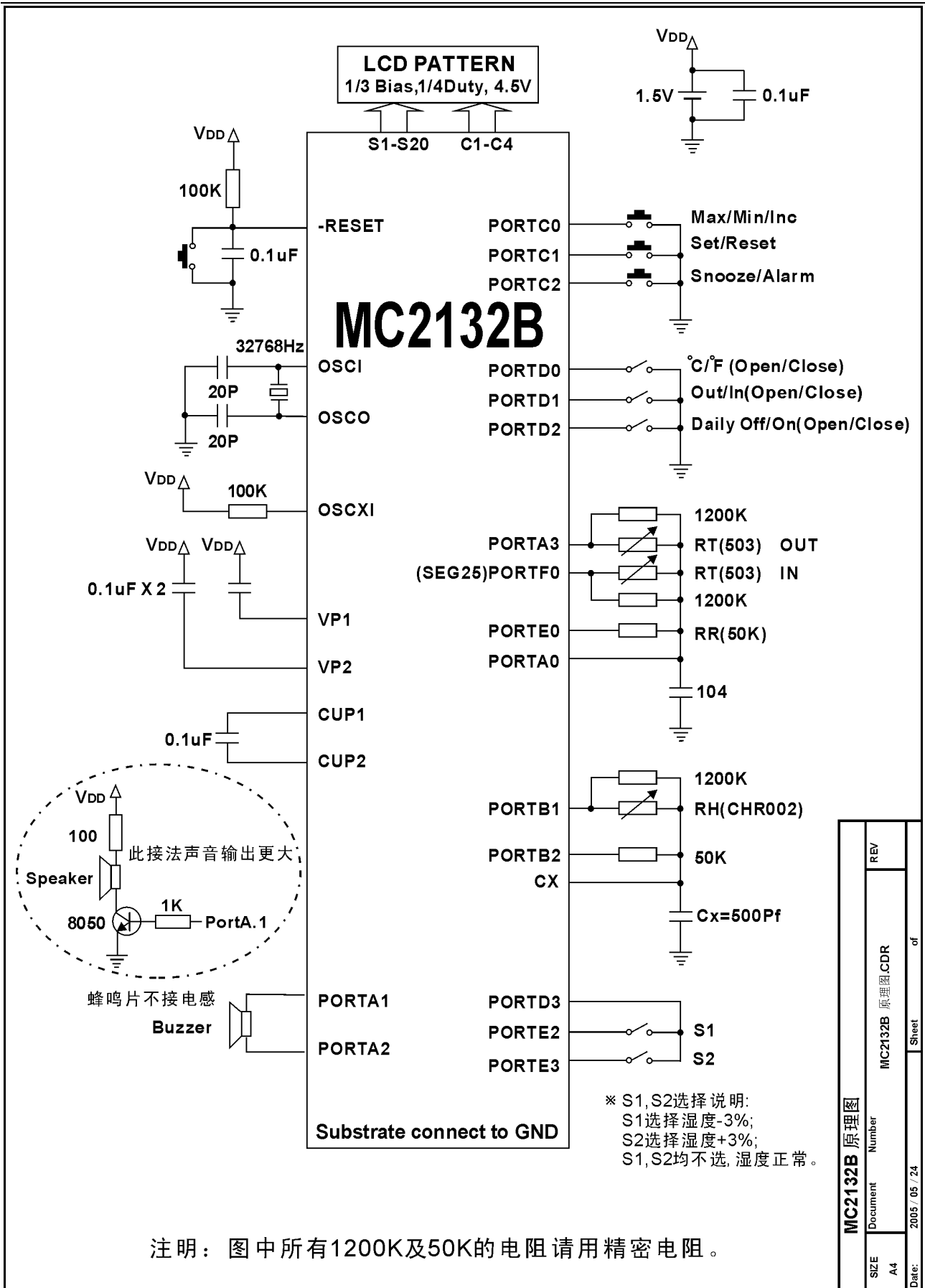


※注：湿度传感器
选择：IC 的 VDD
选邦 B0 脚用 HR02
型湿度传感器；IC
的 VDD 选邦第 18
脚用 SHU313 型湿
度传感器。

Substrate connect to GND

Pad No.	Designation	X(um)	Y(um)	Pad No.	Designation	X(um)	Y(um)
1	PORTD3	-988	996	32	COM3	988	-862.5
2	PORTD2	-988	866	33	COM4	988	-747.5
3	PORTD1	-988	749	34	COM5	988	-632.5
4	PORTD0	-988	632	35	COM6	988	-517.5
5	PORTC3	-988	515	36	SEG1	988	-402.5
6	PORTC2	-988	398	37	SEG2	988	-287.5
7	PORTC1	-988	281	38	SEG3	988	-172.5
8	PORTC0	-988	164	39	SEG4	988	-57.5
9	CX	-988	47	40	SEG5	988	57.5
10	PORTA3	-988	-70	41	SEG6	988	172.5
11	PORTA2	-988	-187	42	SEG7	988	287.5
12	PORTA1	-988	-304	43	SEG8	988	402.5
13	PORTA0	-988	-421	44	SEG9	988	517.5
14	PORTB3	-924.4	-562.8	45	SEG10	988	632.5
15	PORTB2	-924.4	-703	46	SEG11	988	747.5
16	PORTB1	-924.4	-818	47	SEG12	988	862.5
17	PORTB0	-924.4	-958.2	48	SEG13	988	996
	B0	-603	-966	49	SEG14	855	996
18	VDD	-503	-966	50	SEG15	741	996
19	OSCO	-373	-964	51	SEG16	627	996
20	OSCI	-263	-964	52	SEG17	513	996
21	OSCXO	-153	-964	53	SEG18	399	996
22	OSCXI	-43	-964	54	SEG19	285	996
	B1	67	-996	55	SEG20	171	996
23	GND	67	-896	56	SEG21	57	996
24	RESET	177	-996	57	SEG22	-57	996
25	TEST	289	-996	58	SEG23	-171	996
26	CUP1	401	-996	59	SEG24	-285	996
27	CUP2	513	-996	60	SEG25	-399	996
28	VP2	625	-996	61	PORTE3	-513	996
29	VP1	737	-996	62	PORTE2	-627	996
30	COM1	857	-996	63	PORTE1	-741	996
31	COM2	988	-996	64	PORTE0	-855	996

MC2132B

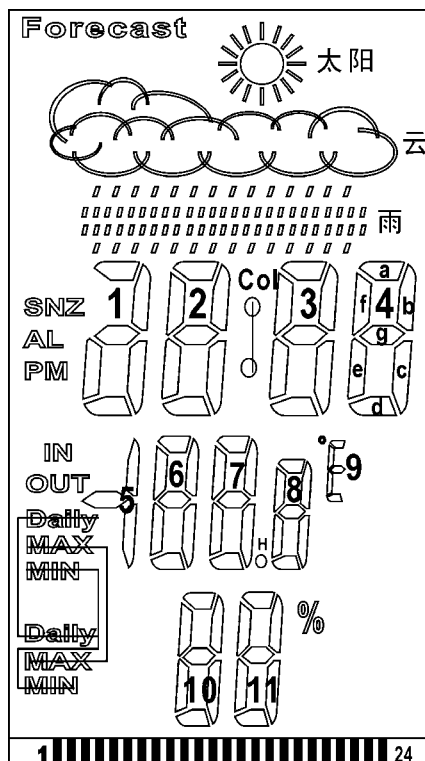


注明：图中所有1200K及50K的电阻请用精密电阻。

MC2132B 原理图		REV
Document Number	MC2132B 原理图_CDR	
SIZE A4	Date: 2005/05/24	
		Sheet of

MC2132B LCD 布线对照表

Pin	Definite	Com1	Com2	Com3	Com4
1	Com1	Com1			
2	Com2		Com2		
3	Com3			Com3	
4	Com4				Com4
5	Seg1	太阳	SNZ	AL	PM
6	Seg2	雨	1-b	1-a,g,d,e	1-c
7	Seg3	云	2-f	2-g	2-e
8	Seg4	2-a	2-b	2-c	2-d
9	Seg5	3-f	3-g	3-e	Col
10	Seg6	3-a	3-b	3-c	3-d
11	Seg7	4-f	4-g	4-e	IN
12	Seg8	4-a	4-b	4-c	4-d
13	Seg9	5-g	Daily	MAX	MIN
14	Seg10	10-a	10-f	10-e	10-d
15	Seg11		10-b	10-g	10-c
16	Seg12	11-a	11-f	11-e	11-d
17	Seg13	%	11-b	11-g	11-c
18	Seg14	6-e	6-g	6-f	5-b,c
19	Seg15	6-d	6-c	6-b	6-a
20	Seg16	7-e	7-g	7-f	OUT
21	Seg17	7-d	7-c	7-b	7-a
22	Seg18	8-e	8-g	8-f	H
23	Seg19	8-d	8-c	8-b	8-a
24	Seg20	9-d	9-g	9-a,f,e,◎	



电气特性: 1/4Duty,1/3Bias,4.5V

电阻—温度特性表

R25=50.00K Ω
B25/50=3950K

温度 (°C)	电阻值 (Ω)	温度 (°C)	电阻值 (Ω)	温度 (°C)	电阻值 (Ω)	温度 (°C)	电阻值 (Ω)
-50	3210.07	-3	192.9	44	22.64	91	4.38
-49	2969.50	-2	183.1	45	21.76	92	4.24
-48	2771.02	-1	173.8	46	20.93	93	4.11
-47	2600.71	0	165.0	47	20.13	94	3.99
-46	2449.14	1	156.8	48	19.36	95	3.87
-45	2309.95	2	149.0	49	18.63	96	3.75
-44	2178.86	3	141.6	50	17.93	97	3.64
-43	2053.33	4	134.6	51	17.26	98	3.53
-42	1931.95	5	128.0	52	16.62	99	3.43
-41	1814.17	6	121.8	53	16.01	100	3.33
-40	1699.93	7	115.9	54	15.42	101	3.23
-39	1589.70	8	110.4	55	14.86	102	3.14
-38	1483.98	9	105.1	56	14.32	103	3.05
-37	1383.41	10	100.1	57	13.80	104	2.96
-36	1288.57	11	95.40	58	13.30	105	2.87
-35	1199.94	12	90.93	59	12.83	106	2.79
-34	1117.92	13	86.69	60	12.37	107	2.71
-33	1042.73	14	82.68	61	11.93	108	2.64
-32	974.50	15	78.87	62	11.51	109	2.56
-31	913.17	16	75.27	63	11.11	110	2.49
-30	858.7	17	71.84	64	10.72	111	2.42
-29	811.5	18	68.59	65	10.35	112	2.35
-28	766.9	19	65.51	66	9.99	113	2.29
-27	724.8	20	62.58	67	9.65	114	2.23
-26	685.0	21	59.80	68	9.32	115	2.16
-25	647.5	22	57.16	69	9.00	116	2.11
-24	612.0	23	54.65	70	8.69	117	2.05
-23	578.6	24	52.27	71	8.40	118	1.99
-22	547.0	25	50.00	72	8.12	119	1.94
-21	517.1	26	47.85	73	7.85	120	1.89
-20	489.0	27	45.81	74	7.59	121	1.84
-19	462.4	28	43.86	75	7.34	122	1.79
-18	437.2	29	42.01	76	7.10	123	1.74
-17	413.5	30	40.24	77	6.86	124	1.70
-16	391.1	31	38.56	78	6.64	125	1.65
-15	370.0	32	36.96	79	6.43	126	1.61
-14	349.9	33	35.43	80	6.22	127	1.57
-13	331.1	34	33.98	81	6.02	128	1.53
-12	313.3	35	32.59	82	5.83	129	1.49
-11	296.5	36	31.27	83	5.60	130	1.45
-10	280.6	37	30.00	84	5.46	131	1.41
-9	265.8	38	28.80	85	5.29	132	1.37
-8	251.7	39	27.65	86	5.12	133	1.34
-7	238.5	40	26.55	87	4.96	134	1.31
-6	226.1	41	25.51	88	4.81	135	1.27
-5	214.4	42	24.51	89	4.66	136	1.24
-4	203.3	43	23.55	90	4.52	137	1.21