

MC308D 规格书

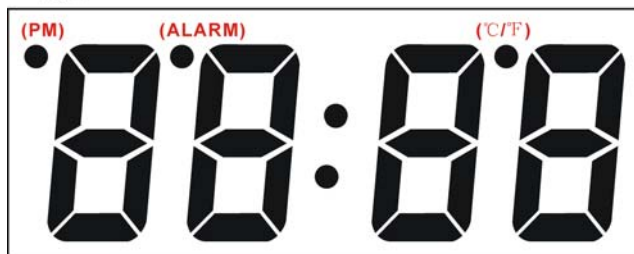
MC308D (A) 款规格

一、功能简介

- 4 位 LED 显示。
- 时钟功能：显示时、分，并可实现 12/24 小时制转换。
- 日期功能：显示“月”、“日”、“年”（从 2000 年至 2099 年）。
- 闹钟及贪睡功能：设置每日闹铃。
- 温度功能：可显示华氏或摄氏温度，并且进行切换。正常测量范围 0°C - 50°C (32°F - 122°F)。
- 显示模式选择：通过按 UP 键切换 dP-1, dP-2, dP-3 三种显示模式。
- 省电功能：通过按 DOWN 键选择是否开启省电功能（开启显示 oNSd，关闭显示--Sd）
- 声控功能：开启省电功能后，拍手掌或者发出较大的声音可以开启 LED 显示屏。
- 外电断电保护功能
- 工作电压：5.0V，交直流均可供电；（后备电池可用 3.0V）。
- 按键均有键音。
- IC 工作温度 0°C~50°C。

二、LED 全屏显示

A款LED:




三、按键格式

采用 3 个按键和一个声控：



四、基本操作

1. 上电，LED 显示屏从 0000 到 9999 快速变化，之后全显并伴随着“嘀”一声进入正常时钟模式，默认 12 小时制的 AM12:00。
2. 在正常时钟模式，按 SET 键按以下列顺序进入其相应功能模式：
 时钟模式 → 日期模式 → 闹钟一 → 闹钟二 → 闹钟三 → 温度

3. 在各模式（除温度外）长按 SET 键约 2 秒进入设置状态，通过 UP/DOWN 键调整各设置值，一直按住 UP/DOWN 键数值加速递增/递减。
4. 在时间、日期和温度状态，按 UP 键进行 dP-1，dP-2，dP-3 三种模式转换：
 dP-1 模式：LED 屏幕自动进行时间、日期、温度的转换，时间显示 10 秒，日期和温度显示 2 秒；并且在设置完成后直接返回到时间模式。
 dP-2 模式：默认显示时间，之后切换到什么模式，就一直显示该模式；设置完成后退出到该模式且一直显示。
 dP-3 模式：默认显示时间，并且在各模式设置完成后，先退出到该模式状态，15s 后返回到时间状态。
5. 按 DOWN 键(非设置状态和响闹状态)选择是否开启省电功能(开启显示 oNSd, 关闭显示--Sd)。
6. 可以显示实时温度，按住 DOWN 键 2 秒进行 C/F 转换
7. 省电功能：在开启省电功能后（非设置状态和不响闹情况），无按键 30 秒操作 LED 显示屏自动关闭，进入省电状态，但系统仍保持正常计时。
8. 声控功能（已经开启省电功能）：在省电状态，拍手掌或发出较大声音都能开启 LED 显示屏。
9. 外电断电保护功能。

详细操作说明：

1.正常时间模式

上电，LED 显示屏从 0000 到 9999 快速变化，之后全显并伴随着“嘀”一声进入正常时钟模式，默认 12 小时制的 12:00。

- 在正常时钟模式，按 SET 键以下列顺序进入其相应功能模式：

时钟模式 → 日期模式 → 闹钟一 → 闹钟二 → 闹钟三 → 温度



- 在正常时钟模式，长按 SET 键约 2 秒进入时间设置，并按下列顺序通过 UP/DOWN 键配合完成其设置，按住则快速递增/递减。

12/24 小时转换 → 时 → 分 → 退出




- 切换至 24 小时制下午 PM 标志的点会点亮。
- 设置范围：时为 1~12 或 0~23、分为 00~59。
- 改变小时，秒不清零，改变分钟，秒清零。
- 在设置状态，无按键 15 秒退出设置状态，并显示当前所设置的时间。
- 在正常时间模式（非设置状态且开启省电功能），无按键 30 秒进入省电状态，时间保持正常计时。

2.日期模式

在正常时间状态，按 **SET** 键进入日期模式，默认显示 **2013** 年 **1** 月 **1** 日。

- 在日期模式，长按 **SET** 键约 **2** 秒进入日期设置，并按下列顺序通过 **UP/DOWN** 键配合完成其设置，按住则快速递增/递减。


年 → 月 → 日 → 退出


- 设置范围：月为 **1~12**、日为 **1~31**、年为 **2000~2099**。
- 在设置状态，无按键 **15** 秒自动退出设置状态，**dP-1** 直接返回到时间模式；**dP-2** 一直显示所设置的日期，**dP-3** 先返回至日期模式，**15** 秒后返回时间模式。
- 在正常日期模式（非设置状态且已经开启省电功能），无按键 **30** 秒进入省电状态，系统保持正常计时。

3.闹钟设置

正常时间模式，按 **SET** 键两次之后依次进入闹铃 **1**、闹铃 **2**、闹铃 **3** 模式。

- 在各闹铃模式，默认显示 **--A1(2/3)**，按 **UP** 键开启闹铃，此时显示 **oNA1(2/3)**，同时开启闹铃标志，之后自动跳转到闹铃时间状态。长按 **SET** 键约 **2** 秒进入闹铃设置，并按下列顺序通过 **UP/DOWN** 键配合完成其设置，按住则快速递增/递减。

时 → 分 → 退出


- 设置范围：时为 **1~12** 或 **0~23**、分为 **00~59**。
- 在设置状态，无按键 **15** 秒退出设置状态，**dP-1** 直接返回到时间模式；**dP-2** 一直显示所设置的闹铃时间；**dP-3** 先返回至闹铃模式，**15** 秒后返回时间模式。
- 当任意闹铃到点时，自动返回到该闹铃模式，并发出“滴滴滴滴”的响闹声，同时闹铃标志闪烁，此时按任意键停止响闹，如无按键操作响闹 **1** 分钟停止响闹，但是闹铃标志不会消失。
- 当闹铃停止响闹，**dP-1** 模式 **2s** 自动返回到时间模式，**dP-2** 一直显示闹铃，**dP-3** 显示闹铃状态，**15s** 后返回到时间状态。
- 在设置状态，闹铃到点不响闹。
- 在闹铃模式（非设置状态和非响闹情况下），无按键 **30** 秒进入省电状态，并保持正常的计时。

4.温度显示

- 上电自动检测当前的环境温度，正常测量范围 **0°C -50°C (32°F -122°F)**。
- 每 **60** 秒测一次温，长按 **DOWN** 键 **2** 秒（非设置和响闹状态）进行摄氏 / 华氏温度间的相互转化。
- **dP-1** 模式下，自动切换显示温度 **2** 秒。
- **dP-2/dP-3** 模式下，按 **SET** 键切换显示温度。

5.省电功能

- 上电默认关闭省电(**--Sd**)，按 **DOWN** 键(非设置状态和不响闹情况)开启(**onSd**)/关闭(**--Sd**)

省电模式。

- 任何模式下（非响闹和非设置状态），开启省电（onSd）无按键 30 秒 LED 显示屏自动关闭，进入省电模式，但系统仍保持正常计时和温度，并保存之前的设置。
- 当闹铃到点响闹，自动开启 LED 显示屏。

6.声控功能

- 在省电模式，拍手掌或发出较大声音都能开启 LED 显示屏约 30 秒。
- 声控开启 LED 屏幕，默认显示时间。
- 在 LED 屏幕亮时，声控可以调节屏幕亮度，分为全亮和半亮。

7.外电断电保护

- 任何状态下，如果突然断电，系统会启用备用电池保持正常的计时。
- 备用电池计时中无法使用任何的功能。

MC308D (B)款规格

一、功能简介

- 8 位 LED 显示。
- 时钟功能：显示时、分，并可实现 12/24 小时制转换。
- 日期功能：显示“月”、“日”、“年”（从 2000 年至 2099 年）。
- 闹钟及贪睡功能：设置每日闹铃。
- 温度功能：可显示华氏或摄氏温度，并且进行切换。正常测量范围 0℃ - 50℃ (32°F - 122°F)。
- 模式选择：通过按 UP 键切换 dP-1, dP-2, dP-3 三种模式。
- 省电功能：通过按 DOWN 键选择是否开启省电功能（开启显示 oNSd，关闭显示--Sd）
- 声控功能：开启省电功能后，拍手掌或者发出较大的声音可以开启 LED 显示屏。
- 外电断电保护功能：拔掉外电，LED 显示屏无任何显示且按任意键无效，但计时正常。
- 工作电压：5.0V，交直流均可供电；（后备电池可用 3.0V）。
- 按键均有键音。
- IC 工作温度 0℃~50℃。

二、LED 全屏显示

B款LED:

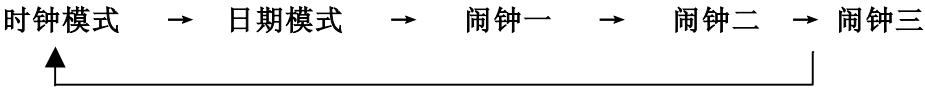


三、按键格式

采用 3 个按键和一个声控：



四、基本操作


1. 上电，LED 显示屏从 00000000 到 99999999 快速变化，之后全显并伴随着“嘀”一声进入正常时钟模式，默认 12 小时制的 AM12:00，同屏显示温度。
2. 在正常时钟模式，按 SET 键按以下列顺序进入其相应功能模式：
 时钟模式 → 日期模式 → 闹钟一 → 闹钟二 → 闹钟三

3. 在各模式（除温度外）长按 SET 键约 2 秒进入设置状态，通过 UP/DOWN 键调整各设置值，一直按住 UP/DOWN 键数值加速递增/递减。
4. 在时间、日期状态，按 UP 键进行 dP-1, dP-2, dP-3 三种模式转换：
 dP-1 模式：LED 屏幕自动进行时间、日期的循环转换，时间显示 10 秒，日期显示 2 秒，同屏显示温度且长亮；并且在设置完成后直接返回到时间模式。
 dP-2 模式：默认显示时间，之后切换到什么模式，就一直显示该模式；设置完成后退出到该模式且一直显示，同屏显示温度且长亮。
 dP-3 模式：默认显示时间，并且在各模式设置完成后，先退出到该模式状态，15s 后返回到时间状态，同屏显示温度且长亮。
5. 按 DOWN 键（非设置状态和响闹状态）选择是否开启省电功能（开启显示 oNSd，关闭显示 -Sd）。
6. 可以显示实时温度，按住 DOWN 键 2 秒进行 C/F 转换。
7. 省电功能：在开启省电功能后（非设置状态和不响闹情况），无按键 30 秒操作 LED 显示屏自动关闭，进入省电状态，但系统仍保持正常计时。
8. 声控功能（已经开启省电功能）：在省电状态，拍手掌或发出较大声音都能开启 LED 显示屏。
9. 外电断电保护功能。

详细操作说明：


1.正常时间模式

上电，LED 显示屏从 00000000 到 99990000 快速变化，之后全显并伴随着“嘀”一声进入正常时钟模式，默认 12 小时制的 12:00。

- 在正常时钟模式，按 SET 键以下列顺序进入其相应功能模式：

时钟模式 → 日期模式 → 闹钟一 → 闹钟二 → 闹钟三


- 在正常时钟模式，长按 SET 键约 2 秒进入时间设置，并按下列顺序通过 UP/DOWN 键配合完成其设置，按住则快速递增/递减。

12/24 小时转换 → 时 → 分 → 退出



- 切换至 24 小时制下午 PM 标志的点会点亮。
- 设置范围：时为 1~12 或 0~23、分为 00~59。
- 改变小时，秒不清零，改变分钟，秒清零。
- 在设置状态，无按键 15 秒退出设置状态，并显示当前所设置的时间。

- 在正常时间模式（非设置状态且开启省电功能），无按键 30 秒进入省电状态，时间保持正常计时。

2.日期模式

在正常时间状态，按 **SET** 键进入日期模式，默认显示 2013 年 1 月 1 日。

- 在日期模式，长按 **SET** 键约 2 秒进入日期设置，并按下列顺序通过 **UP/DOWN** 键配合完成其设置，按住则快速递增/递减。


年 → 月 → 日 → 退出


- 设置范围：月为 1~12、日为 1~31、年为 2000~2099。
- 在设置状态，无按键 15 秒自动退出设置状态，**dP-1** 直接返回到时间模式；**dP-2** 一直显示所设置的日期，**dP-3** 先返回至日期模式，15 秒后返回时间模式。
- 在正常日期模式（非设置状态且已经开启省电功能），无按键 30 秒进入省电状态，系统保持正常计时。

3.闹钟设置

正常时间模式，按 **SET** 键两次之后依次进入闹铃 1、闹铃 2、闹铃 3 模式。

- 在各闹铃模式，默认显示 -A1(2/3),按 **UP** 键开启闹铃，此时显示 oNA1(2/3)，同时开启闹铃标志，之后自动跳转到闹铃时间状态。长按 **SET** 键约 2 秒进入闹铃设置，并按下列顺序通过 **UP/DOWN** 键配合完成其设置，按住则快速递增/递减。

时 → 分 → 退出


- 设置范围：时为 1~12 或 0~23、分为 00~59。
- 在设置状态，无按键 15 秒退出设置状态，**dP-1** 直接返回到时间模式；**dP-2** 一直显示所设置的闹铃时间；**dP-3** 先返回至闹铃模式，15 秒后返回时间模式。
- 当任意闹铃到点时，自动返回到该闹铃模式，并发出“滴滴滴滴”的响闹声，同时闹铃标志闪烁，此时按任意键/声控停止响闹，如无按键操作响闹 1 分钟停止响闹，但是闹铃标志不会消失。
- 当闹铃停止响闹，**dP-1** 模式 2s 自动返回到时间模式，**dP-2** 一直显示闹铃，**dP-3** 显示闹铃状态，15s 后返回到时间状态。
- 在设置状态，闹铃到点不响闹。
- 在闹铃模式（非设置状态和非响闹情况下），无按键 30 秒进入省电状态，并保持正常的计时。

4.温度显示

- 上电自动检测当前的环境温度，正常测量范围 0℃-50℃(32°F -122°F)。
- 每 60 秒测一次温，长按 **DOWN** 键 2 秒（非设置和响闹状态）进行摄氏 / 华氏温度间的相互转化。
- 同屏温度长亮（除了开启省电模式）。

5.省电功能

- 上电默认关闭省电(-Sd),按 **DOWN** 键(非设置状态和不响闹情况)开启(oNSd)/关闭(--Sd)省电模式。

- 任何模式下（非响闹和非设置状态），开启省电（oNSd）无按键 30 秒 LED 显示屏自动关闭，进入省电模式，但系统仍保持正常计时和温度，并保存之前的设置。
- 当闹铃到点响闹，自动开启 LED 显示屏。

6. 声控功能

- 在省电模式，拍手掌或发出较大声音都能开启 LED 显示屏约 30 秒。
- 声控开启 LED 屏幕，默认显示时间、同屏显示温度。
- 在 LED 屏幕亮时，声控可以调节屏幕亮度，分为全亮和半亮。

7. 外电断电保护

- 任何状态下，如果突然断电，系统会启用备用电池保持正常的计时。
- 备用电池计时中无法使用任何的功能。

附件：IC 脚位图，原理图，温度传感器参数表

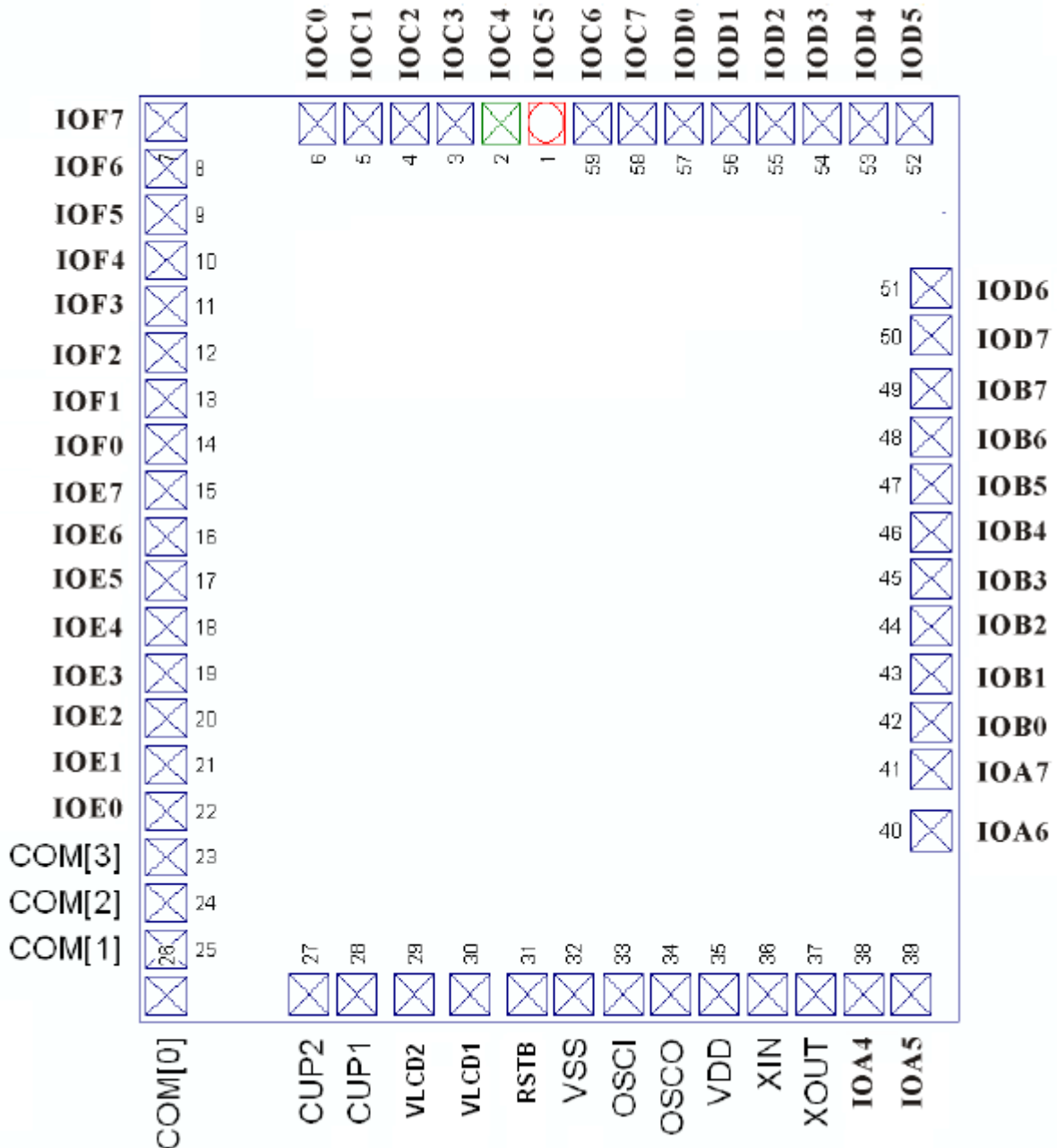
说明：在原理图中，A 款显示用前面的四位 LED，B 款用全部的八位 LED 显示；显示内容请分别对应规格书中的全屏显示图。

OPTION 选项（详见原理图）：

1. 上电温度默认是 C 还是 F 以及是否可以通过按键切换；
2. 声控是否可以开启 LED 显示半亮功能（当选择有半亮功能时需要加 LDO）；
3. 可选择是否需要 ALARM 的开启标志点。
4. 可选择省电开启 30 秒或 10 秒。

Bonding Diagram(OTP)

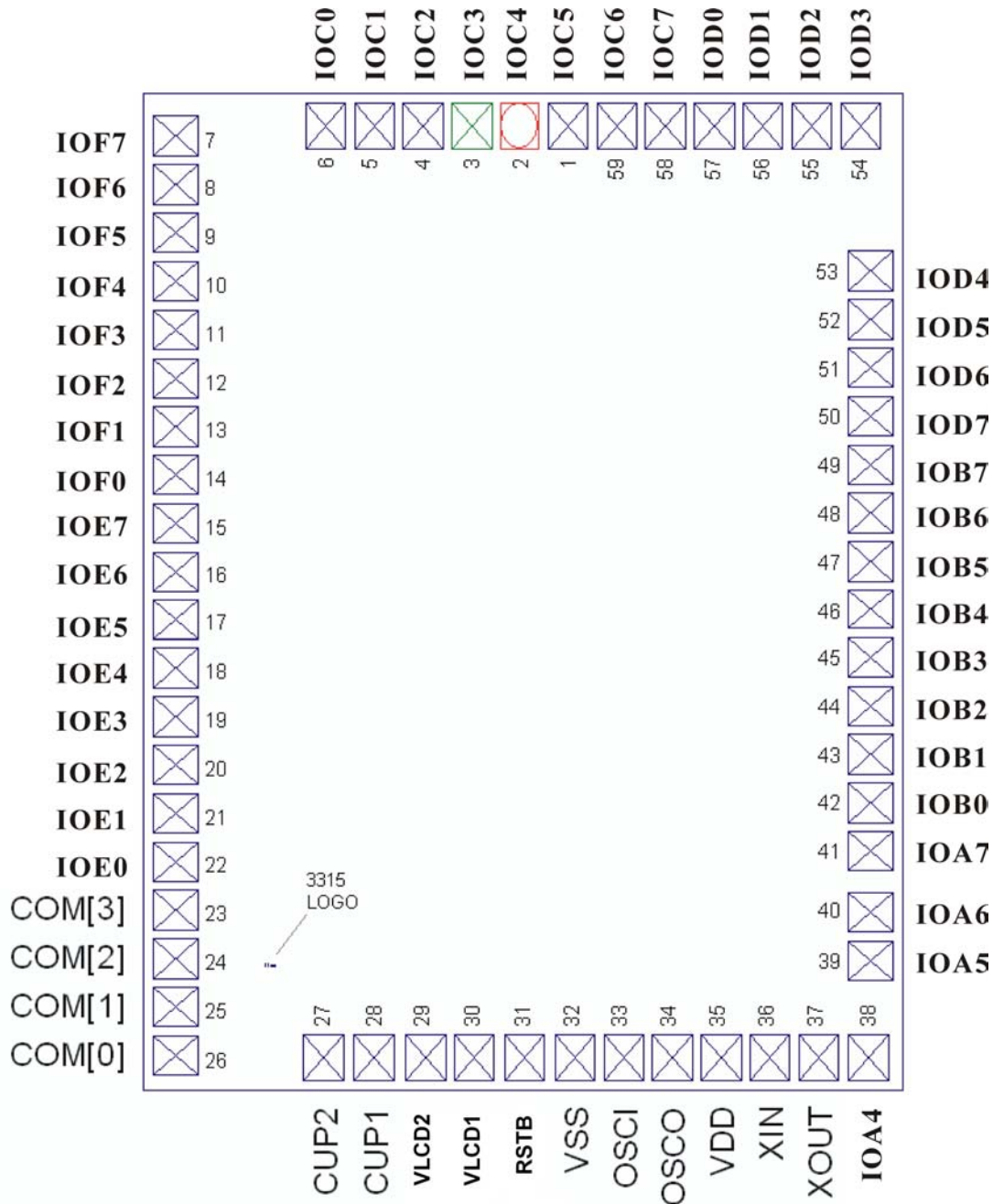
- Die Size : 1732.00*1946.00 um² (include scribe line)
- Substrate connect to GND



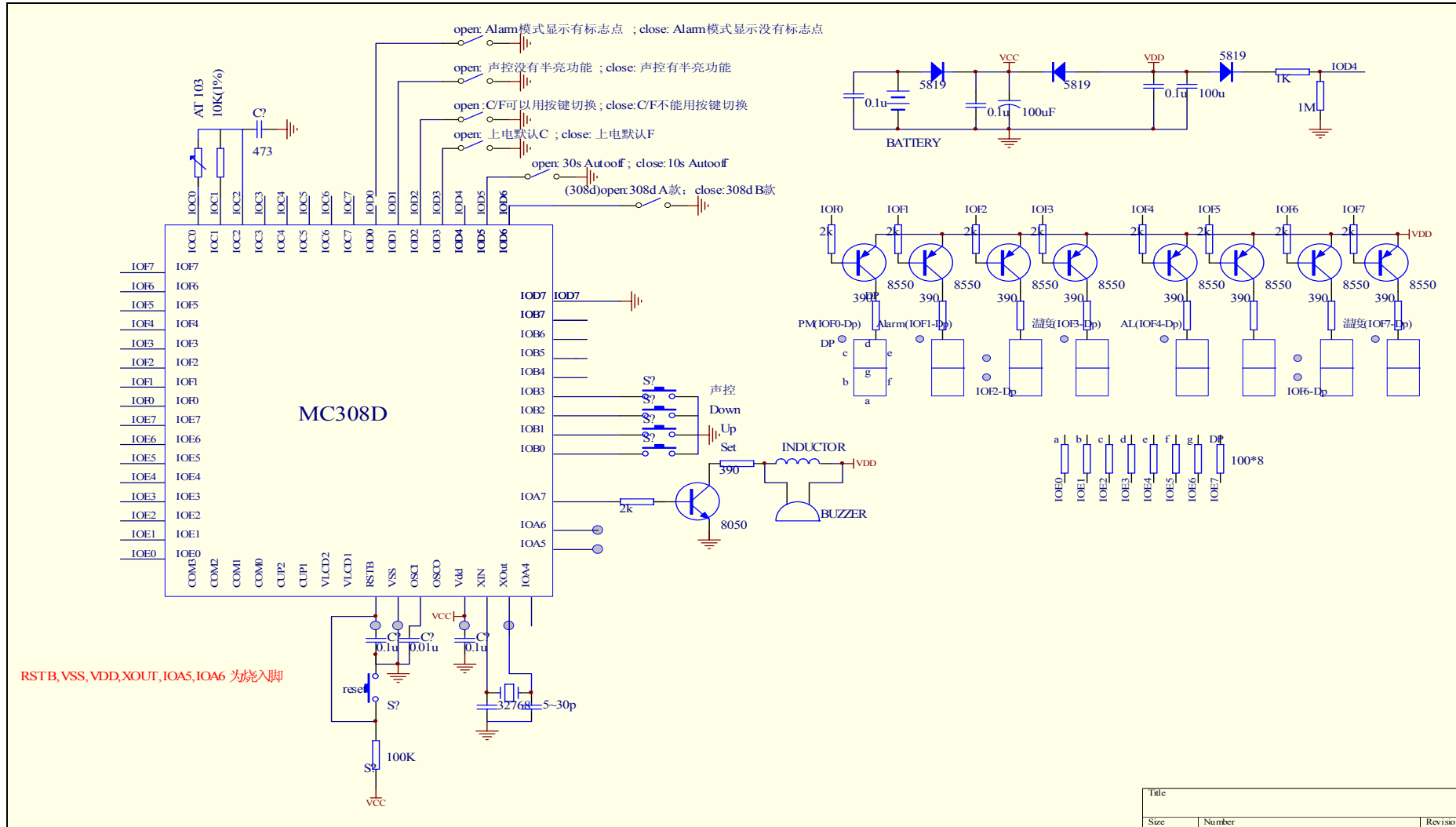
- 注：采用 OTP 芯片做样机制作 PCB 时，请将如下烧录脚 RSTB, VSS, VDD, XOUT, IOA5, IOA6 共 6 根脚预留出来，以便烧录程序用。

Bonding Diagram(MASK)

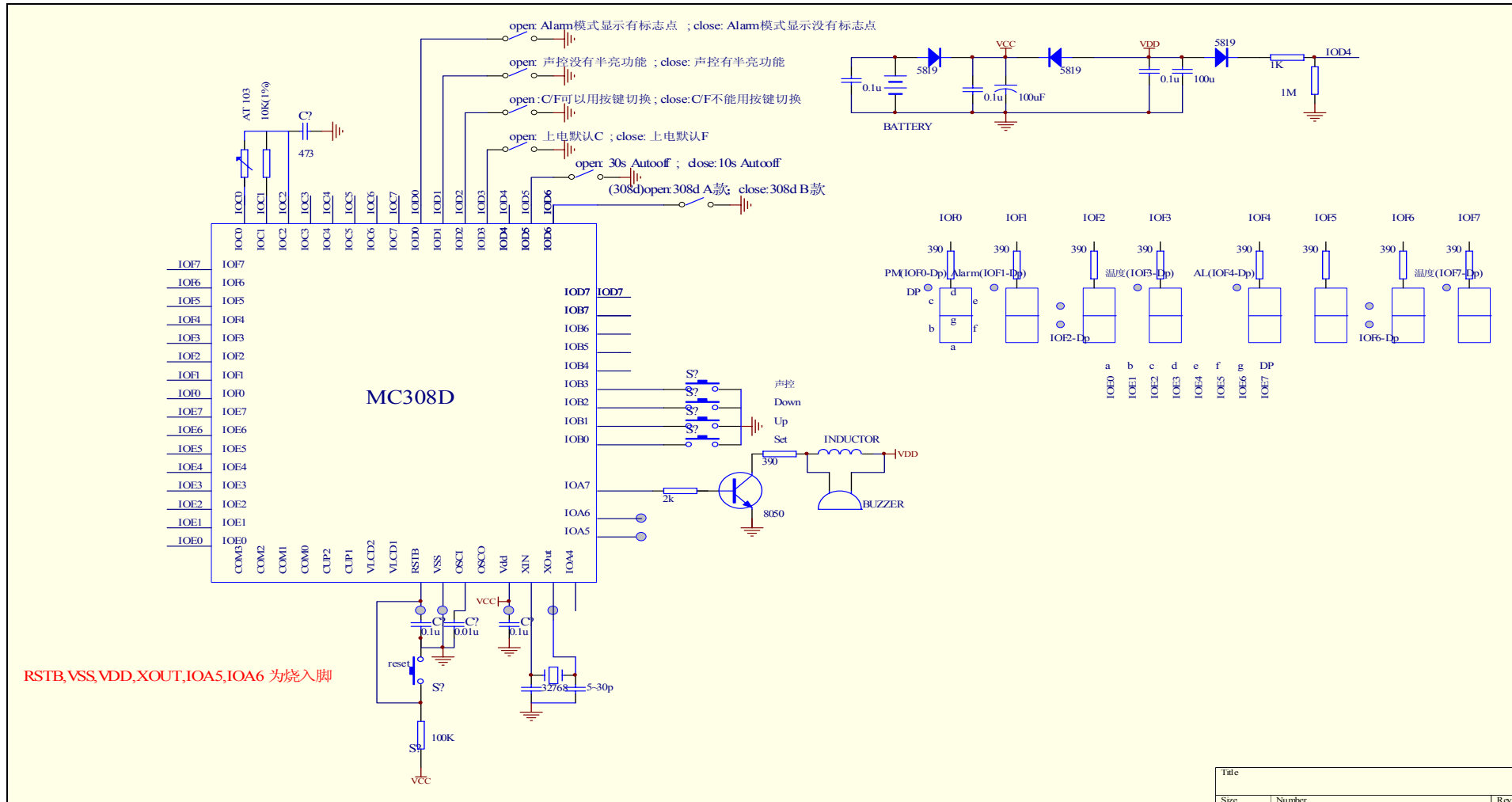
- Die Size : 1300.00*1700.00 μm^2 (include scribe line)
- Substrate connect to GND



MC308D 共阳有三极管原理图:



MC308D 共阳无三级管原理图:



103H-AT-2-3435G

Temperature °C	Resistance			Tolerance		Temperature Tolerance	
	Minimum (K Ohm)	Center (K Ohm)	Maximum (K Ohm)	Minimum	Maximum	Minimum	Maximum
-40	177.554	188.500	199.941	5.81	6.07	1.07	1.12
-39	168.304	178.583	189.320	5.76	6.01	1.07	1.11
-38	159.586	169.242	179.321	5.71	5.96	1.06	1.11
-37	151.368	160.441	169.904	5.56	5.90	1.06	1.11
-36	143.617	152.145	161.034	5.60	5.84	1.06	1.10
-35	136.306	144.324	152.675	5.56	5.79	1.05	1.10
-34	129.407	136.947	144.796	5.51	5.73	1.05	1.09
-33	122.895	129.988	137.366	5.46	5.68	1.05	1.09
-32	116.746	123.420	130.357	5.41	5.62	1.04	1.09
-31	110.938	117.219	123.745	5.36	5.57	1.04	1.08
-30	105.451	111.364	117.503	5.31	5.51	1.04	1.08
-29	100.265	105.833	111.611	5.26	5.46	1.03	1.07
-28	95.362	100.607	106.046	5.21	5.41	1.03	1.07
-27	90.725	95.668	100.788	5.17	5.35	1.03	1.07
-26	86.340	90.997	95.820	5.12	5.30	1.02	1.06
-25	82.189	86.580	91.123	5.07	5.25	1.02	1.06
-24	78.261	82.401	86.682	5.02	5.20	1.02	1.05
-23	74.542	78.447	82.482	4.98	5.14	1.01	1.05
-22	71.020	74.703	78.507	4.93	5.09	1.01	1.04
-21	67.683	71.159	74.746	4.88	5.04	1.01	1.04
-20	64.520	67.801	71.185	4.84	4.99	1.00	1.03
-19	61.523	64.620	67.813	4.79	4.94	1.00	1.03
-18	58.681	61.606	64.618	4.75	4.89	1.00	1.03
-17	55.986	58.748	61.592	4.70	4.84	0.99	1.02
-16	53.428	56.038	58.723	4.66	4.79	0.99	1.02
-15	51.002	53.468	56.003	4.61	4.74	0.98	1.01
-14	48.698	51.029	53.424	4.57	4.69	0.98	1.01
-13	46.511	48.715	50.977	4.52	4.64	0.98	1.00
-12	44.434	46.518	48.656	4.48	4.60	0.97	1.00
-11	42.461	44.432	46.452	4.44	4.55	0.97	0.99
-10	40.585	42.450	44.360	4.39	4.50	0.96	0.99
-9	38.803	40.567	42.374	4.35	4.45	0.96	0.98
-8	37.108	38.778	40.487	4.31	4.41	0.96	0.98
-7	35.497	37.077	38.693	4.26	4.36	0.95	0.97
-6	33.964	35.460	36.989	4.22	4.31	0.95	0.97
-5	32.505	33.922	35.369	4.18	4.27	0.94	0.96
-4	31.117	32.459	33.829	4.14	4.22	0.94	0.96
-3	29.795	31.067	32.363	4.09	4.17	0.94	0.95
-2	28.536	29.741	30.969	4.05	4.13	0.93	0.95
-1	27.338	28.480	29.643	4.01	4.08	0.93	0.94
0	26.195	27.278	28.380	3.97	4.04	0.92	0.94
1	25.107	26.133	27.177	3.93	3.99	0.92	0.93
2	24.070	25.043	26.032	3.89	3.95	0.91	0.93
3	23.080	24.004	24.941	3.85	3.91	0.91	0.92
4	22.137	23.013	23.902	3.81	3.86	0.90	0.92
5	21.237	22.068	22.911	3.76	3.82	0.90	0.91
6	20.379	21.167	21.966	3.72	3.78	0.90	0.91
7	19.559	20.308	21.066	3.68	3.73	0.89	0.90
8	18.777	19.488	20.207	3.65	3.69	0.89	0.90
9	18.030	18.706	19.387	3.61	3.65	0.88	0.89
10	17.317	17.958	18.605	3.57	3.60	0.88	0.89

 R = 10K Ohm \pm 3% (at 25°C)

 B (25 / 85°C) = 3435K \pm 2%

103H-AT-2-3435G

Temperature °C	Resistance			Resistance Tolerance		Temperature Tolerance	
	(K Ohm)	(K Ohm)	(K Ohm)	Minimum	Maximum	Minimum	Maximum
10	17.317	17.958	18.605	3.57	3.60	0.88	0.89
11	16.636	17.244	17.859	3.53	3.56	0.87	0.88
12	15.985	16.563	17.146	3.49	3.52	0.87	0.88
13	15.363	15.912	16.465	3.45	3.48	0.86	0.87
14	14.768	15.290	15.815	3.41	3.44	0.86	0.86
15	14.200	14.695	15.194	3.37	3.40	0.85	0.86
16	13.656	14.127	14.601	3.33	3.36	0.85	0.85
17	13.136	13.583	14.034	3.30	3.32	0.84	0.85
18	12.638	13.064	13.492	3.26	3.28	0.84	0.84
19	12.162	12.566	12.973	3.22	3.24	0.83	0.84
20	11.706	12.091	12.477	3.18	3.20	0.83	0.83
21	11.269	11.635	12.003	3.15	3.16	0.82	0.82
22	10.851	11.200	11.549	3.11	3.12	0.82	0.82
23	10.451	10.782	11.114	3.07	3.08	0.82	0.82
24	10.067	10.383	10.698	3.04	3.04	0.81	0.81
25	9.700	10.000	10.300	3.00	3.00	0.80	0.80
26	9.341	9.633	9.926	3.04	3.04	0.81	0.81
27	8.997	9.282	9.567	3.07	3.08	0.83	0.83
28	8.667	8.945	9.224	3.11	3.11	0.84	0.84
29	8.351	8.622	8.894	3.14	3.15	0.86	0.86
30	8.048	8.313	8.578	3.18	3.19	0.87	0.87
31	7.758	8.016	8.274	3.21	3.23	0.89	0.89
32	7.480	7.731	7.983	3.25	3.27	0.90	0.90
33	7.213	7.458	7.704	3.28	3.30	0.91	0.92
34	6.957	7.195	7.436	3.32	3.34	0.93	0.93
35	6.711	6.944	7.178	3.35	3.38	0.94	0.95
36	6.476	6.702	6.931	3.39	3.41	0.96	0.97
37	6.249	6.470	6.693	3.42	3.45	0.97	0.98
38	6.031	6.247	6.465	3.46	3.49	0.99	1.00
39	5.823	6.023	6.246	3.49	3.52	1.00	1.01
40	5.622	5.827	6.035	3.52	3.56	1.02	1.03
41	5.430	5.630	5.832	3.56	3.59	1.03	1.04
42	5.245	5.440	5.637	3.59	3.63	1.05	1.06
43	5.067	5.257	5.450	3.62	3.66	1.06	1.08
44	4.896	5.082	5.270	3.65	3.70	1.08	1.09
45	4.732	4.913	5.096	3.69	3.73	1.09	1.11
46	4.574	4.750	4.930	3.72	3.77	1.11	1.12
47	4.422	4.594	4.769	3.75	3.80	1.12	1.14
48	4.276	4.444	4.615	3.78	3.84	1.14	1.16
49	4.135	4.299	4.466	3.82	3.87	1.16	1.17
50	4.000	4.160	4.323	3.85	3.91	1.17	1.19
51	3.870	4.026	4.185	3.88	3.94	1.19	1.21
52	3.744	3.897	4.052	3.91	3.98	1.20	1.22
53	3.624	3.773	3.924	3.94	4.01	1.22	1.24
54	3.508	3.653	3.800	3.97	4.04	1.23	1.26
55	3.396	3.537	3.682	4.00	4.08	1.25	1.27
56	3.288	3.426	3.567	4.03	4.11	1.27	1.29
57	3.184	3.319	3.457	4.06	4.14	1.28	1.31
58	3.084	3.216	3.350	4.09	4.18	1.30	1.32
59	2.988	3.116	3.247	4.12	4.21	1.31	1.34
60	2.895	3.020	3.148	4.15	4.24	1.33	1.36

R = 10K Ohm \pm 3% (at 25°C)

B (25 / 85°C) = 3435K \pm 2%