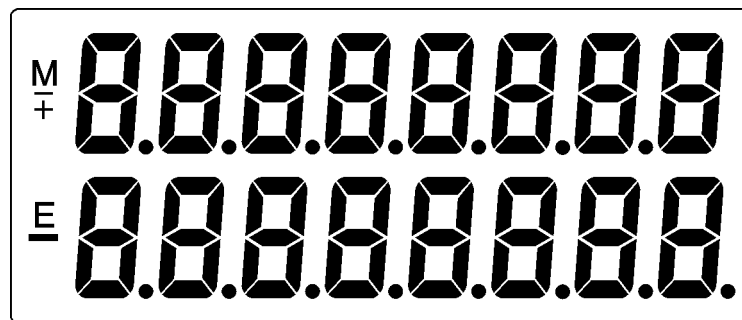


MC316 计算器规格

一. 功能简介

- 普通 8 位计算器，带 Memory 运算和汇率换算。
- Memory 独立显示，通过 Check 键翻查“M+”，“M-”之内容，方便核对。
- 双行 LCD 显示。
- 键音：按 Keytone 键开/关键音，方便不同场所的使用。
- 省电：平常无操作 LCD 自动关屏，以便省电，按 ON 键开启。
- 1.5V 供电，可使用太阳能电池。

二. LCD 显示方式



1/3Bias, 1/4Duty, 4.5V

三. 按键格式（共 25 个按键）

CHECK	MRC	7	8	9
C/CE	M+ /Set	4	5	6
🎵	M- /C2	1	2	3
AC/ON	%	0	.	=
+	-	×	÷	Cur/C1

四. 功能操作

1. 计算器:

上电全显 2 秒后, 进入计算器状态。


- 在计算器状态, 按数字键“0”至“9”, “.”输入数字。
- 在计算器状态, 按符号键“+”, “-”, “X”, “÷”, “=”进行四则运算。
- 在计算器状态, 按%键进行百分数运算。
- 在计算器状态, 按存储键“M+”, “M-”, “MRC”进行记忆运算。
- 在记忆运算中, 通过 Check 键翻查 M+, M-, MRC 之内容。
- 记忆运算共可存储 8 组数据记录, 通过 Check 键逐条翻查。
- 在记忆运算中, 如果记录超过 8 组, 最后输入的记录将最初存储记录按顺序逐条覆盖。
- 在计算器状态, 按 AC 或 CE 键清除操作数和计算错误。
- 在计算器状态, 如果无按键操作 10 分钟则 LCD 自动关屏, 以便省电。

2. 汇率换算:

在计算器状态, 按 Cur 键进入汇率状态, 有“CU”标志。

- 在汇率状态, 按 Set 键进入汇率设置, LCD 右下方“2” (默认汇率) 开始闪烁。通过“0~9”, “.”输入新的汇率, 再次按 Set 键退出并保存当前设置。如果按 Cur 键则退出不保存新的设置。
- 在汇率状态, 按数字键“0”至“9”, “.”输入要兑换的数字 (即本金)。
- 按 C1 键是对该数字与汇率做除法运算。
- 按 C2 键是对该数字与汇率做乘法运算。
- 在汇率状态, 如果无按键操作 10 分钟则 LCD 自动关屏, 以便省电。

注: 在显示乘法结果和除法结果中间, 会显示需要兑换的数字 (即本金)。

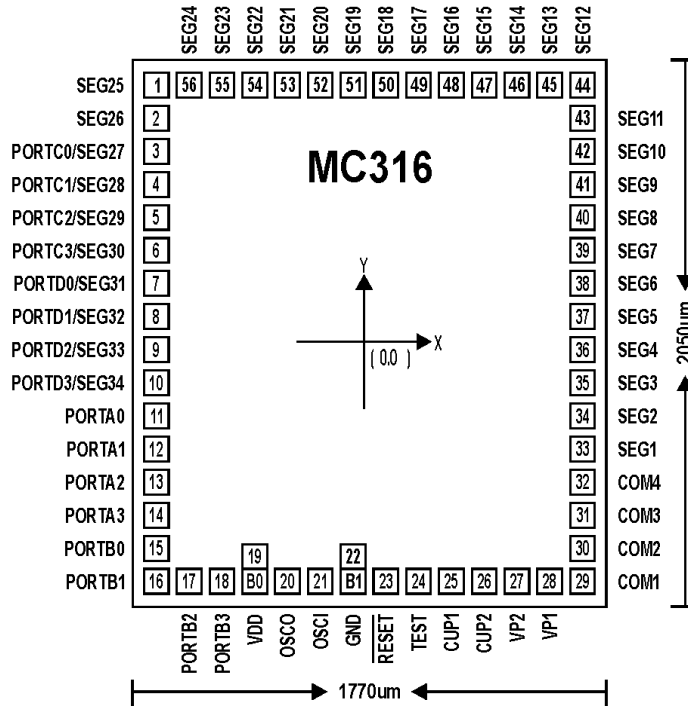
3. 键音: 为方便不同场所的使用, 按  键开/关键音。

4. 省电: 为省电, 平常无按键操作 10 分钟则 LCD 自动关屏, 按 ON 键开启计算器。

附件:

原理图、LCD 布线图、IC 脚位图;

Bonding diagram (MASK)

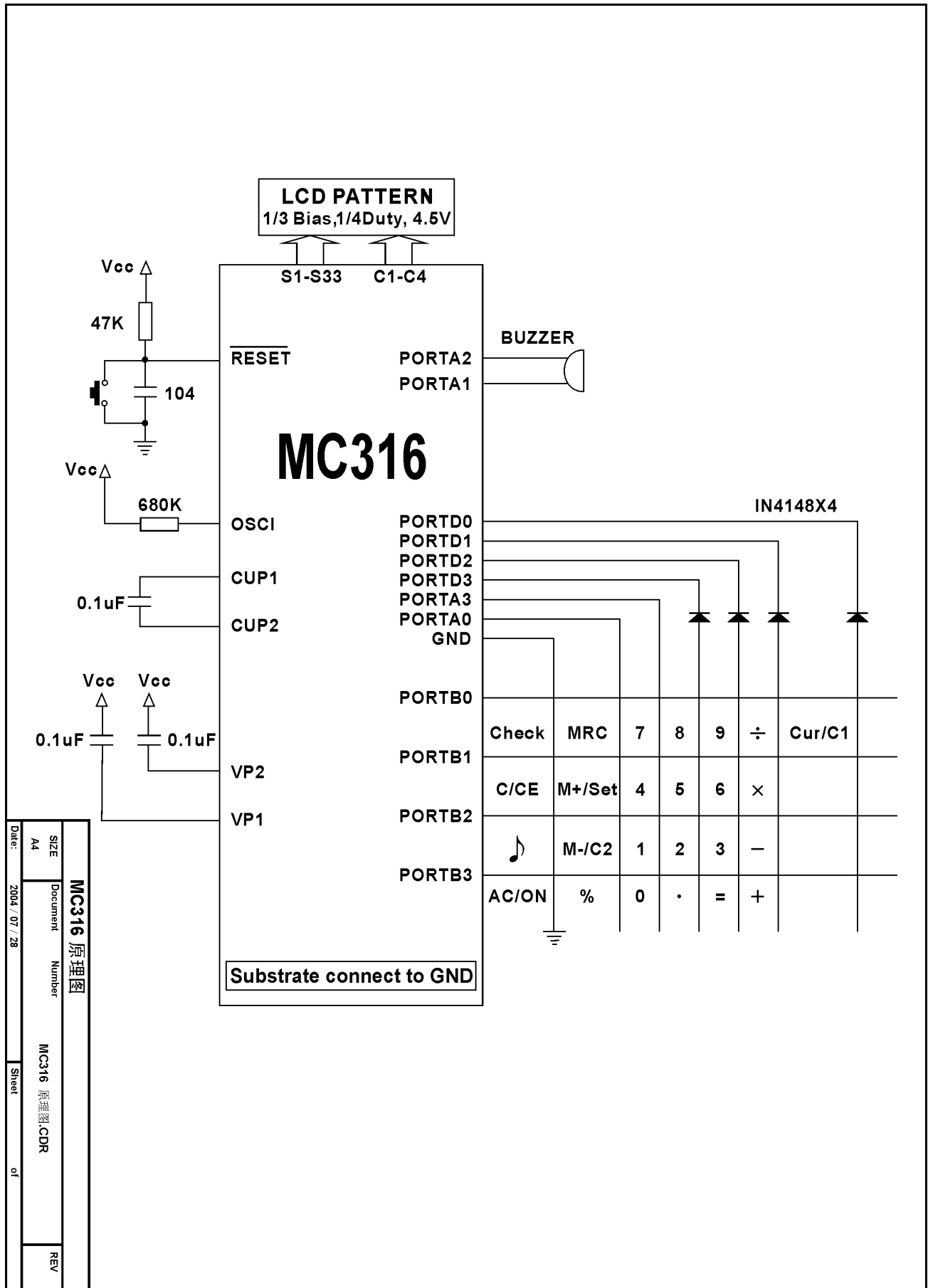


Substrate connect to GND

Pad No.	Designation	X(um)	Y(um)	Pad No.	Designation	X(um)	Y(um)
1	SEG[25]	- 760	900	28	VP1	637.5	- 900
2	SEG[26]	- 760	757.5	29	COM1	760	- 900
3	PORTC0	- 760	637.5	30	COM2	760	- 757.5
4	PORTC1	- 760	517.5	31	COM3	760	- 637.5
5	PORTC2	- 760	402.5	32	COM4	760	- 517.5
6	PORTC3	- 760	287.5	33	SEG[1]	760	- 402.5
7	PORTD0	- 760	172.5	34	SEG[2]	760	- 287.5
8	PORTD1	- 760	57.5	35	SEG[3]	760	- 172.5
9	PORTD2	- 760	- 57.5	36	SEG[4]	760	- 57.5
10	PORTD3	- 760	- 172.5	37	SEG[5]	760	57.5
11	PORTA0	- 760	- 287.5	38	SEG[6]	760	172.5
12	PORTA1	- 760	- 402.5	39	SEG[7]	760	287.5
13	PORTA2	- 760	- 517.5	40	SEG[8]	760	402.5
14	PORTA3	- 760	- 637.5	41	SEG[9]	760	517.5
15	PORTB0	- 760	- 757.5	42	SEG[10]	760	637.5
16	PORTB1	- 760	- 900	43	SEG[11]	760	757.5
17	PORTB2	- 637.5	- 900	44	SEG[12]	760	900
18	PORTB3	- 517.5	- 900	45	SEG[13]	637.5	900
19	VDD	- 402.5	- 808	46	SEG[14]	517.5	900
bonding option	B0	- 402.5	- 900	47	SEG[15]	402.5	900
20	OSCO	- 287.5	- 900	48	SEG[16]	287.5	900
21	OSCI	- 172.5	- 900	49	SEG[17]	172.5	900
22	GND	- 57.5	- 808	50	SEG[18]	57.5	900
bonding option	B1	- 57.5	- 900	51	SEG[19]	- 57.5	900
23	RESET	57.5	- 900	52	SEG[20]	- 172.5	900
24	TEST	172.5	- 900	53	SEG[21]	- 287.5	900
25	CUP1	287.5	- 900	54	SEG[22]	- 402.5	900
26	CUP2	402.5	- 900	55	SEG[23]	- 517.5	900
27	VP2	517.5	- 900	56	SEG[24]	- 637.5	900

创新的思维, 会有落后的企业抄袭, 请注意鉴别!

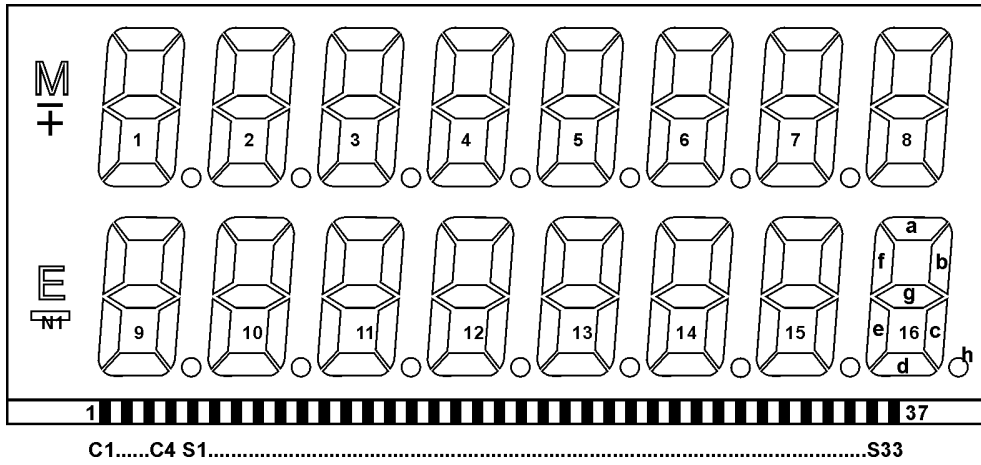
资料如有更新恕不另行通知! 使用前请确认该资料是否为最新资料, 如若因此而造成浪费或错误, 本公司概不负责!!



Date: 2004 / 07 / 28	MC316 原理图	Document Number	MC316 原理图 CDR	REV
	MC316 原理图	Number	MC316 原理图 CDR	Sheet
				of

MC316 LCD 布线对照表

Pin	Definition	Com1	Com2	Com3	Com4
1	Com1	Com1			
2	Com2		Com2		
3	Com3			Com3	
4	Com4				Com4
5	Seg1	M	+	E	N1
6	Seg2	1-f	-	9-f	9-e
7	Seg3	1-a	1-e	9-g	9-d
8	Seg4	1-g	1-d	9-a	9-c
9	Seg5	1-b	1-c	9-b	9-h
10	Seg6	2-f	1-h	10-f	10-e
11	Seg7	2-a	2-e	10-g	10-d
12	Seg8	2-g	2-d	10-a	10-c
13	Seg9	2-b	2-c	10-b	10-h
14	Seg10	3-f	2-h	11-f	11-e
15	Seg11	3-a	3-e	11-g	11-d
16	Seg12	3-g	3-d	11-a	11-c
17	Seg13	3-b	3-c	11-b	11-h
18	Seg14	4-f	3-h	12-f	12-e
19	Seg15	4-a	4-e	12-g	12-d
20	Seg16	4-g	4-d	12-a	12-c
21	Seg17	4-b	4-c	12-b	12-h
22	Seg18	5-f	4-h	13-f	13-e
23	Seg19	5-a	5-e	13-g	13-d
24	Seg20	5-g	5-d	13-a	13-c
25	Seg21	5-b	5-c	13-b	13-h
26	Seg22	6-f	5-h	14-f	14-e
27	Seg23	6-a	6-e	14-g	14-d
28	Seg24	6-g	6-d	14-a	14-c
29	Seg25	6-b	6-c	14-b	14-h
30	Seg26	7-f	6-h	15-f	15-e
31	Seg27	7-a	7-e	15-g	15-d
32	Seg28	7-g	7-d	15-a	15-c
33	Seg29	7-b	7-c	15-b	15-h
34	Seg30	8-f	7-h	16-f	16-e
35	Seg31	8-a	8-e	16-g	16-d
36	Seg32	8-g	8-d	16-a	16-c
37	Seg33	8-b	8-c	16-b	16-h



电气特性: 1/3Bias,1/4Duty,4.5V