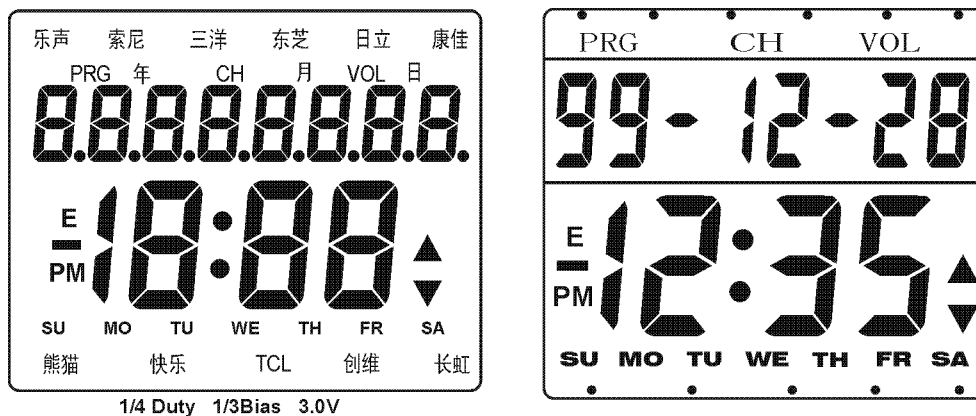


讲话遥控器手表

1. 功能描述:

- 年、月、日、时间、星期显示功能，年限 50 年；
- 8 位简单计算器；
- 语音功能；
- 遥控下列厂牌的彩色电视机之音量、频道转换和电源开关：  
乐声、索尼、三洋、东芝、日立、康佳、熊猫、快乐、TCL、创维、长虹（11 个）；  
其中康佳、TCL、创维等国产品牌同时具有遥控数码彩电的功能；

二. LCD 显示方式:



三. 按键及操作:

	乐声	索尼	三洋	东芝
▲	1	2	3	4
▼	日立	康佳	熊猫	快乐
	5	6	7	8
Power	TCL	创维	长虹	
	9	0	.	=/set
AC	+	-	×	÷

① 在 Normal 状态，按 SET 键分别循环设置：

→ 时 → 分 → 年 → 月 → 日 → 退出 —

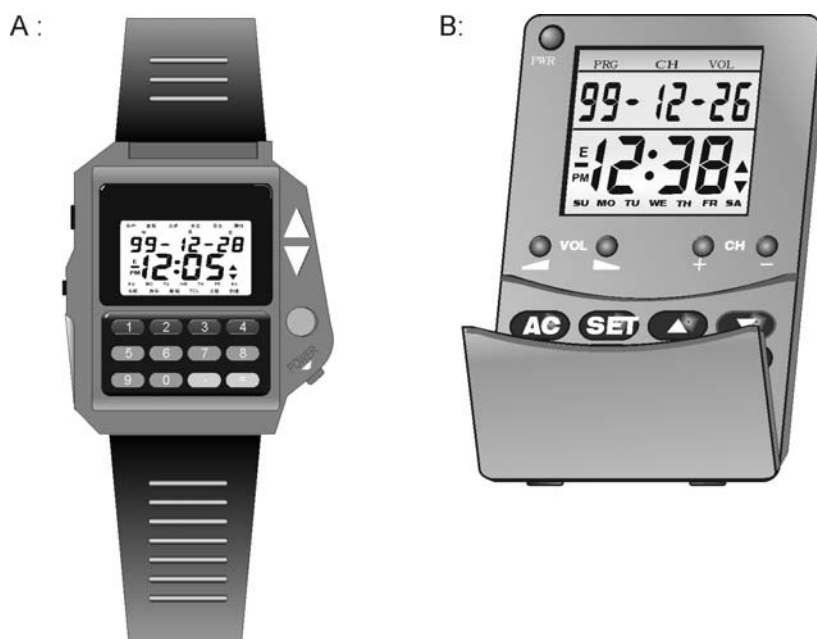
当每个位置闪动时，配合 ▲ 或 ▼ 键进行设置。

- ② 在 Normal 状态，按 0~9，• 中任意一个键，即发出语音“电视遥控”，提醒使用者进入电视遥控模式，这时出现 PRG 的标志，及在时钟分的位置显示电视机的代码。在此模式下，按▲，▼键调整声音，显示 VOL 标志，同时会发出“声音控制”的语音提示；按 +，- 键调整频道，显示“CH”标志，同时会发出“频道转换”的语音提示；按 POWER 键开/关电源，此模式 4 分钟不按键自动返回时间模式（即 Normal 模式）或按“=”键返回。
- ③ 在 Normal 模式，按 AC 键直接进入计算器模式，可以进行 +、-、×、÷ 运算。在此模式下，4 分钟不按键返回时间模式或按▲，▼键返回。
- ④ 语音提示有中、英文两种语音。（注明：语音芯片需要另外再加）。

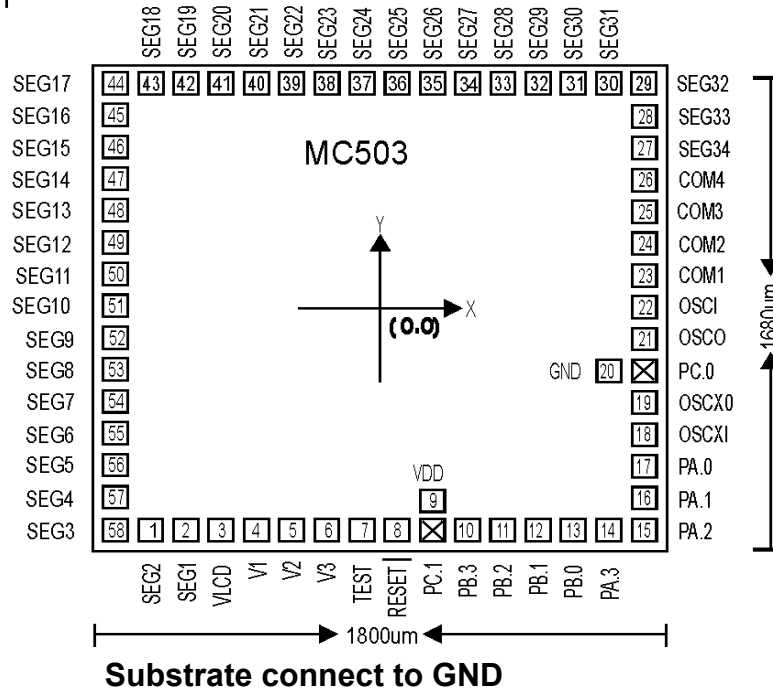
**四. 遥控代码表:**

代码	电视品牌	代码	电视品牌	代码	电视品牌
01	松下	09	日立	17	快乐
02	松下	10	日立	18	TCL
03	索尼	11	康佳	19	TCL 数码
04	索尼	12	康佳	20	创维及创维数码 飞利浦. LG
05	三洋. 海尔	13	康佳数码		
06	三洋. 海尔	14	熊猫	21	长虹
07	东芝	15	熊猫	22	长虹
08	东芝	16	快乐		

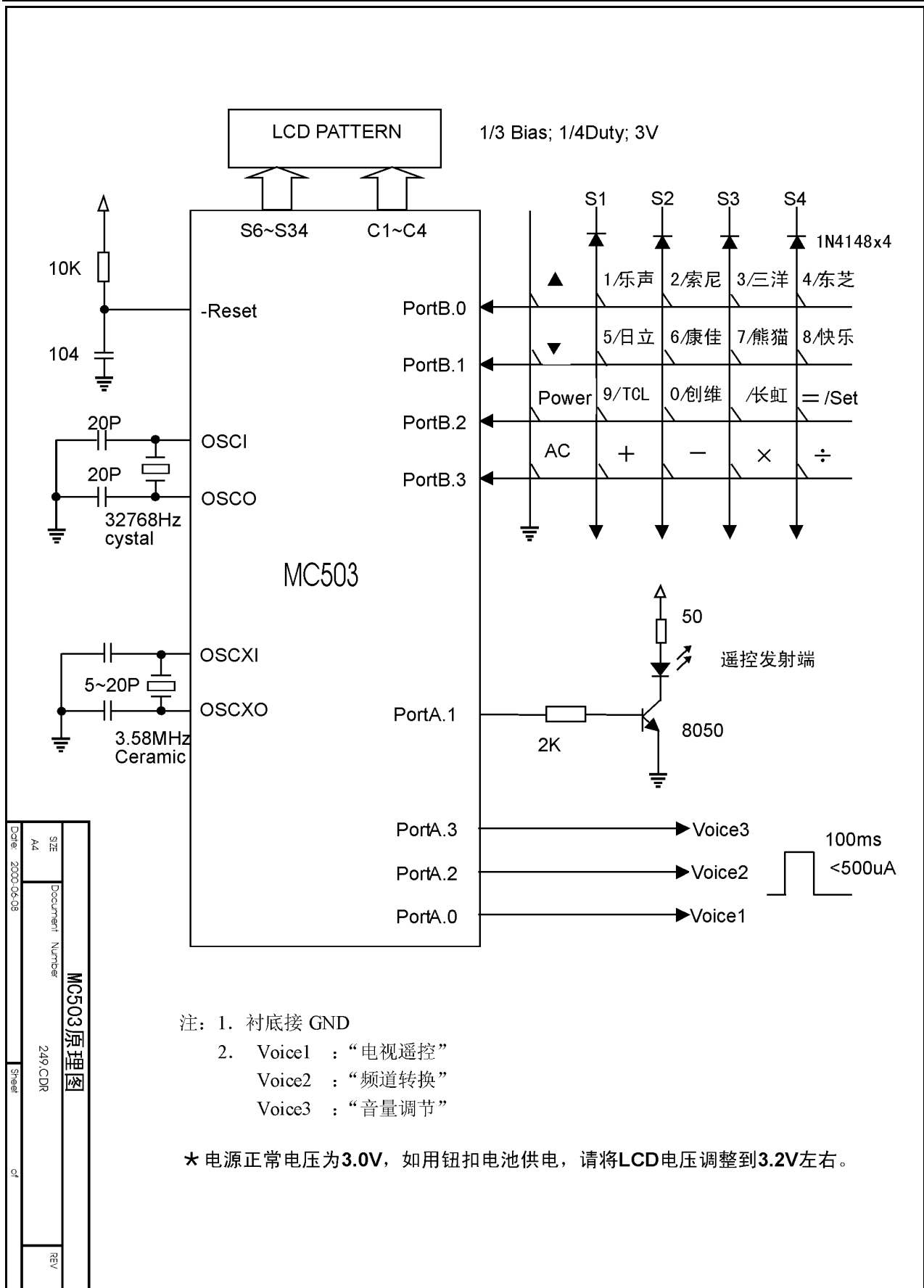
**五. 建议外形:**



Bonding diagram



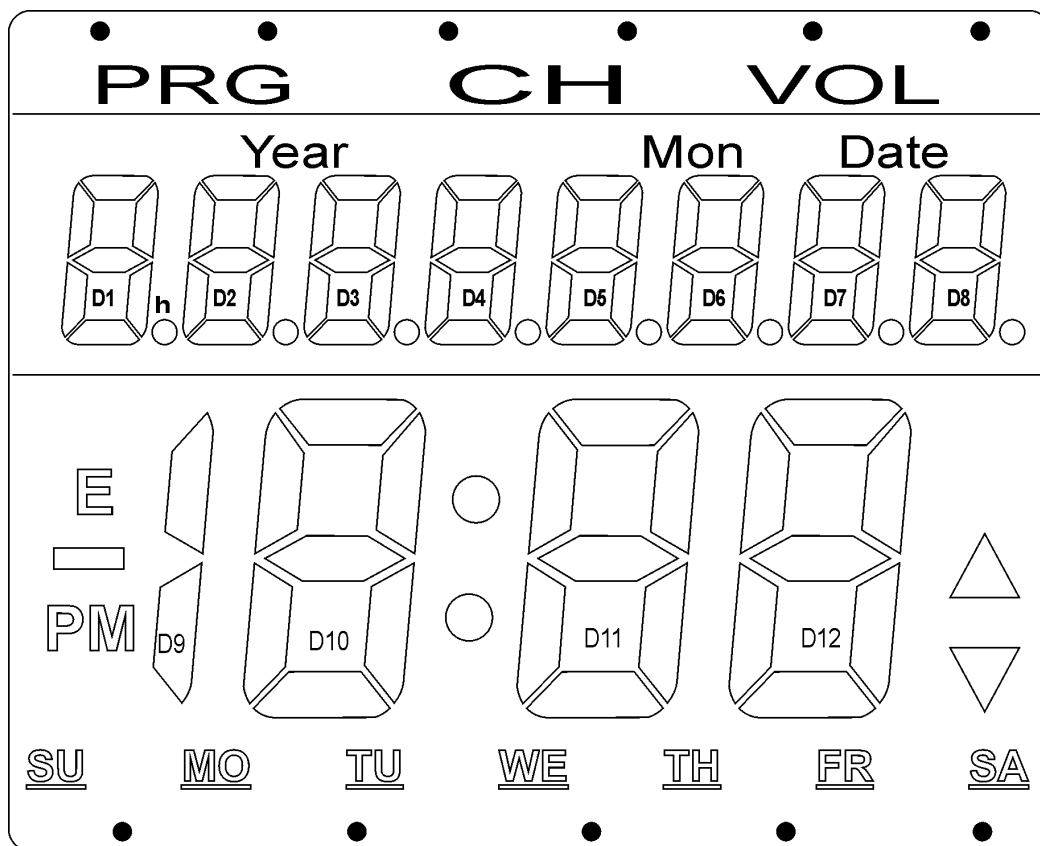
Pad No.	Designation	X(um)	Y(um)	Pad No.	Designation	X(um)	Y(um)
1	SEG[2]	-770.00	-840.00	29	SEG[32]	900.00	840.00
2	SEG[1]	-640.00	-840.00	30	SEG[31]	770.00	840.00
3	VLCD	-520.00	-840.00	31	SEG[30]	640.00	840.00
4	V1	-405.00	-840.00	32	SEG[29]	520.00	840.00
5	V2	-290.00	-840.00	33	SEG[28]	405.00	840.00
6	V3	-175.00	-840.00	34	SEG[27]	290.00	840.00
7	TEST	-60.00	-840.00	35	SEG[26]	175.00	840.00
8	RESET	55.00	-840.00	36	SEG[25]	60.00	840.00
9	VDD	180.00	-746.00	37	SEG[24]	-60.00	840.00
bonding option	PORTC[1]	175.00	-848.90	38	SEG[23]	-175.00	840.00
10	PORTB.3	295.00	-840.00	39	SEG[22]	-290.00	840.00
11	PORTB.2	410.00	-840.00	40	SEG[21]	-405.00	840.00
12	PORTB.1	525.00	-840.00	41	SEG[20]	-520.00	840.00
13	PORTB.0	640.00	-840.00	42	SEG[19]	-640.00	840.00
14	PORTA.3	770.00	-840.00	43	SEG[18]	-770.00	840.00
15	PORTA.2	900.00	-840.00	44	SEG[17]	-900.00	840.00
16	PORTA.1	900.00	-710.00	45	SEG[16]	-900.00	710.00
17	PORTA.0	900.00	-590.00	46	SEG[15]	-900.00	590.00
18	OSCXI	900.00	-470.00	47	SEG[14]	-900.00	470.00
19	OSCXO	900.00	-355.00	48	SEG[13]	-900.00	355.00
20	GND	806.05	-240.00	49	SEG[12]	-900.00	240.00
bonding option	PORTC[0]	907.60	-248.05	50	SEG[11]	-900.00	120.00
21	OSCO	900.00	-120.00	51	SEG[10]	-900.00	0.00
22	OSCI	900.00	0.00	52	SEG[9]	-900.00	-120.00
23	COM[1]	900.00	120.00	53	SEG[8]	-900.00	-240.00
24	COM[2]	900.00	240.00	54	SEG[7]	-900.00	-355.00
25	COM[3]	900.00	355.00	55	SEG[6]	-900.00	-470.00
26	COM[4]	900.00	470.00	56	SEG[5]	-900.00	-590.00
27	SEG[34]	900.00	590.00	57	SEG[4]	-900.00	-710.00
28	SEG[33]	900.00	710.00	58	SEG[31]	-900.00	-840.00



Date: 2003-06-08  
 SIZE: A4  
 Document Number: MC503原理图  
 249 CDR  
 Sheet: 1 of 1  
 REV:

## 遥控器手表LCD 布线对照表

Pin	definition	Com1	Com2	Com3	Com4
1	Com1	Com1			
2	Com2		Com2		
3	Com3			Com3	
4	Com4				Com4
5	Seg34	—	PM	SU	熊猫
6	Seg33	E	D9-bc	MO	快乐
7	Seg32	D10-a	D10-f	D10-e	D10-d
8	Seg31	D10-b	D10-g	D10-c	TU
9	Seg30	:	WE	TH	TCL
10	Seg29	D11-a	D11-f	D11-e	D11-d
11	Seg28	D11-b	D11-g	D11-c	创维
12	Seg27	D12-a	D12-f	D12-e	D12-d
13	Seg26	D12-b	D12-g	D12-c	FR
14	Seg25	▲	▼	SA	长虹
15	Seg24	D8-h	D8-c	D8-g	D8-b
16	Seg23	D8-d	D8-e	D8-f	D8-a
17	Seg22	D7-h	D7-c	D7-g	D7-b
18	Seg21	D7-d	D7-e	D7-f	D7-a
19	Seg20	VOL	日	康佳	日立
20	Seg19	D6-h	D6-c	D6-g	D6-b
21	Seg18	D6-d	D6-e	D6-f	D6-a
22	Seg17	D5-h	D5-c	D5-g	D5-b
23	Seg16	D5-d	D5-e	D5-f	D5-a
24	Seg15	月	CH	三洋	东芝
25	Seg14	D4-h	D4-c	D4-g	D4-b
26	Seg13	D4-d	D4-e	D4-f	D4-a
27	Seg12	D3-h	D3-c	D3-g	D3-b
28	Seg11	D3-d	D3-e	D3-f	D3-a
29	Seg10	D2-h	D2-c	D2-g	D2-b
30	Seg9	D2-d	D2-e	D2-f	D2-a
31	Seg8	年	PRG	乐声	索尼
32	Seg7	D1-h	D1-c	D1-g	D1-b
33	Seg6	D1-d	D1-e	D1-f	D1-a



1/3bias 1/4duty 3.0V Date: Nov.29.99