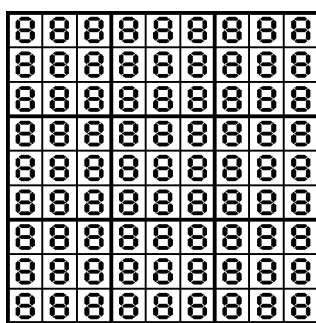


## MC708 规格书

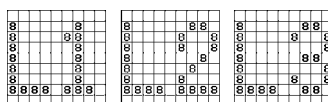
### 一、功能介绍

- 级别选择：分易、中、难三级，分别用 L1、L2、L3 来表示。
- 答题模式：可通过方向键移动光标，在光标闪烁的小方格中填入数字。
- 答案检查：在答题模式下，可通过按键检查答题是否正确。
- 答案提示：在答题模式下，可通过按键由机器自动给出本题答案。
- 计时功能：自动记录每局答题时间，并保留每级最高记录。
- 关机功能：3 分钟无按键操作则自动关机进入省电模式，并保留关机时的状态。
- 键音功能：按键均有键音，可通过按键关闭或开启键音功能，并有多种键音组合。
- 帮助功能：可通过机器帮助使用者完成答题过程。（仅在 L1 中使用）
- 夜光功能：可通过按键开启或关闭夜光功能。

### 二、LCD 显示图



16/Duty,1/5Bias,5.95V



(级别选择画面)

### 三、按键操作：

9 个数字键： [1]、 [2]、 [3]、 [4]、 [5]、 [6]、 [7]、 [8]、 [9]

4 个方向键： ▲ (上)、 ▼ (下)、 ◀ (左)、 ▶ (右)。

6 个功能键： Quest/ON (开机/开始键)

Answer (解答键)

Sound (静音键)

Level (级别键)

Check (检查键)

Light (夜光键)

#### 四、操作说明:

- 上电, 开机后首先进入级别选择状态, 可通过 **Level** 键手动选择级别, 有三个级别 **L1**、**L2**、**L3** 可选择。**L1** 最低, **L3** 最高。
- 选定级别后, 按 **Quest** 键出题, 在题目出来后, 可通过方向键移动光标, 并在光移闪烁的方格中可按数字键填入数字。
- 在答题模式下, 按 **Level** 键可查看当前游戏级别与游戏时间, 显示 1 秒后自动返回答题模式。
- 在答题模式下, 按 **Check** 键可检查答题是否正确。
- 在答题模式下, 按 **Answer** 键由机器自动给出本题答案。
- 在 **L1** 的答题模式下, 按住 **Quest** 键 2 秒以上, 可开启或关闭帮助功能。
- 每做完一道题按 **Check** 键检查正确后有音乐播放。
- 在任一状态下, 按 **Sound** 键可关闭或开启键音。
- 在任一状态下, 按 **Light** 键可开启或关闭夜光灯。

##### 1、级别选择模式

- 开机进入级别选择模式, 并伴有开机提示音乐。
- 在级别选择模式, 通过 **Level** 键选择游戏级别, 可选择易、中、难三级, 分别用 **L1**、**L2**、**L3** 来表示。
- 在级别选择模式, 除 **Quest**、**Sound** 和 **Level** 三键以外其他键均为无效键。

##### 2、答题模式

- 在级别选择模式下按 **Quest** 键进入答题模式。
- 在答题模式下, 可在光标闪动的方格中按数字键填入数字, 并可通过方向键移动光标的位置, 同时在横竖方向上的九个方格中必须无重复数字出现, 并且 **LCD** 共分为 9 等份, 每等份由 9 个小方格组成, 每 9 个小方格中也不可有重复数字出现。
- 在答题过程中, 3 分钟无按键操作则自动关机, 并保留关机时的状态, 按 **Quest** 键开机后可继续接着答题。如在其他状态, 按 **Quest** 键开机时进入级别选择模式。
- 在答题过程中, 按 **Level** 键可查看当前游戏的级别与时间, 显示 1 秒后自动返回当前状态。
- 在答题模式下, 按 **Answer** 键由机器自动给出本题答案; 在显示答案的状态下, 按 **Quest** 键可重新出题, 按 **Level** 键可重新选择级别。
- 在 **L1** 的答题模式下, 按住 **Quest** 键 2 秒以上可开启或关闭帮助功能。当显示“**HELP ON**”时表示此时由机器提供帮助功能, 即在每个光标闪烁位置只能填入正确的数字, 错误的数字不让填入, 并有相应的提示音, 以协助使用者尽快完成答题过程。当显示“**HELP OFF**”时表示帮助功能关闭。
- 在答题过程中, 按 **Check** 键可检查答案的正确与否, 如已填的数字中有错误, 错误的数字会闪烁, 如有方格未填数字, 会有“-”闪烁, 闪烁 5 秒后返回当前状态。
- 答题完成后, 如果答案正确, 按 **Check** 键可播放音乐表示答题正确, 并且进入到结束模式, 在结束模式下显示本次级别、本次答题时间和以往最快时间记录; 如果答案不正确, 错误的数字就会闪烁。
- 每个级别均有最高成绩记录, 当回答正确时, 播放表示“正确”的音乐; 当成绩最好时, 播放表示“正确”+“最棒”的音乐, 并有“**You are the best**”显示。

### 3、计时功能

- 每局答题均有自动计时功能，在答题过程中按 **level** 键可查看。
- 每级答题均有完成时间最高记录（最快完成时间）保留，并自动进行比对，正常完成和超过以往最高记录完成的播放音乐有不同。

### 4、自动关机功能

- 在答题过程中，如 **3** 分钟无按键操作则自动关机，进入省电状态，并保留关机时的状态，按 **Quest** 键开机后可继续接着答题。

### 5、键音功能

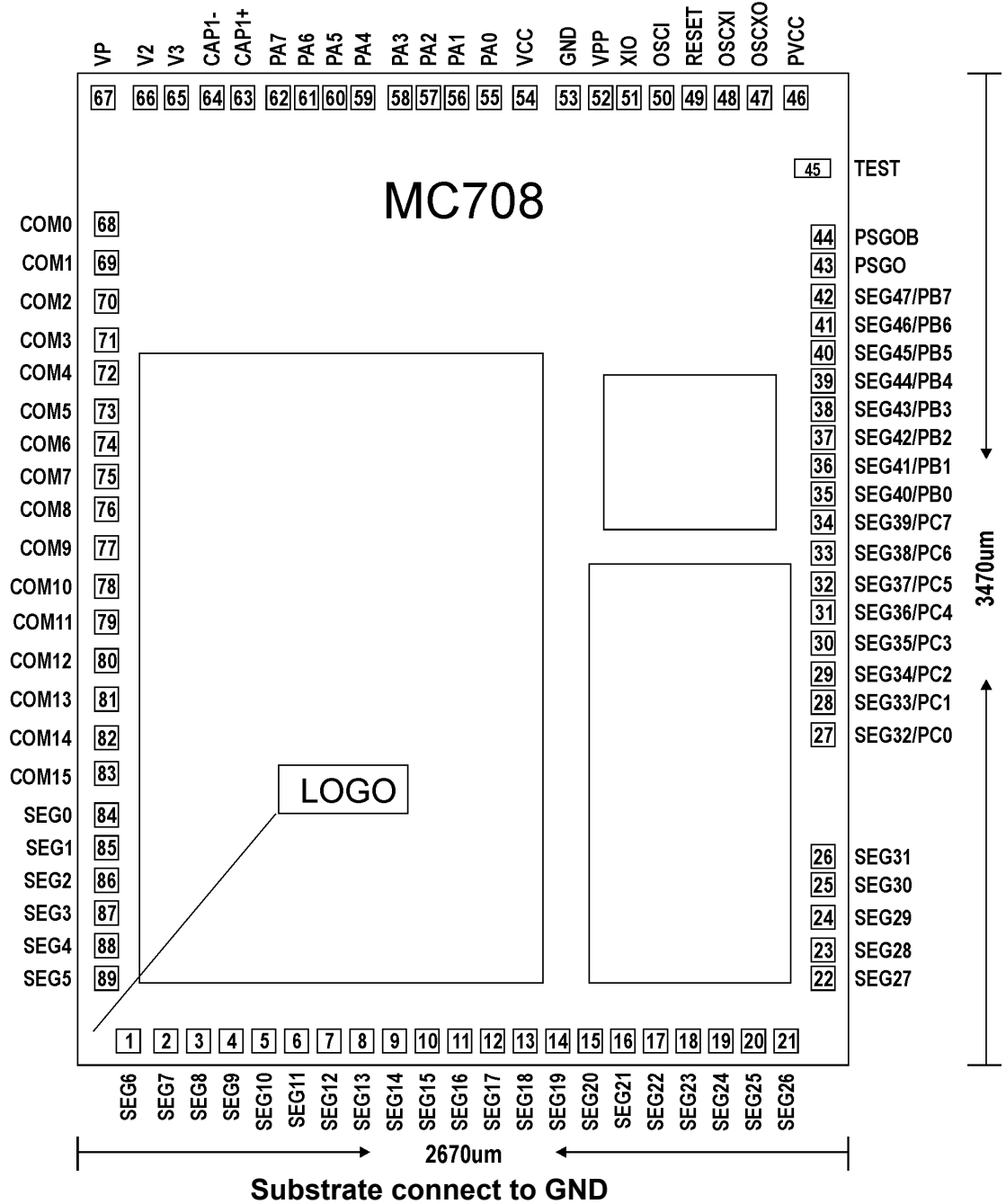
- 按键均有键音，并有多种键音组合。
- 在任一模式下，按 **Sound** 键可关闭或开启键音。

### 6、夜光功能

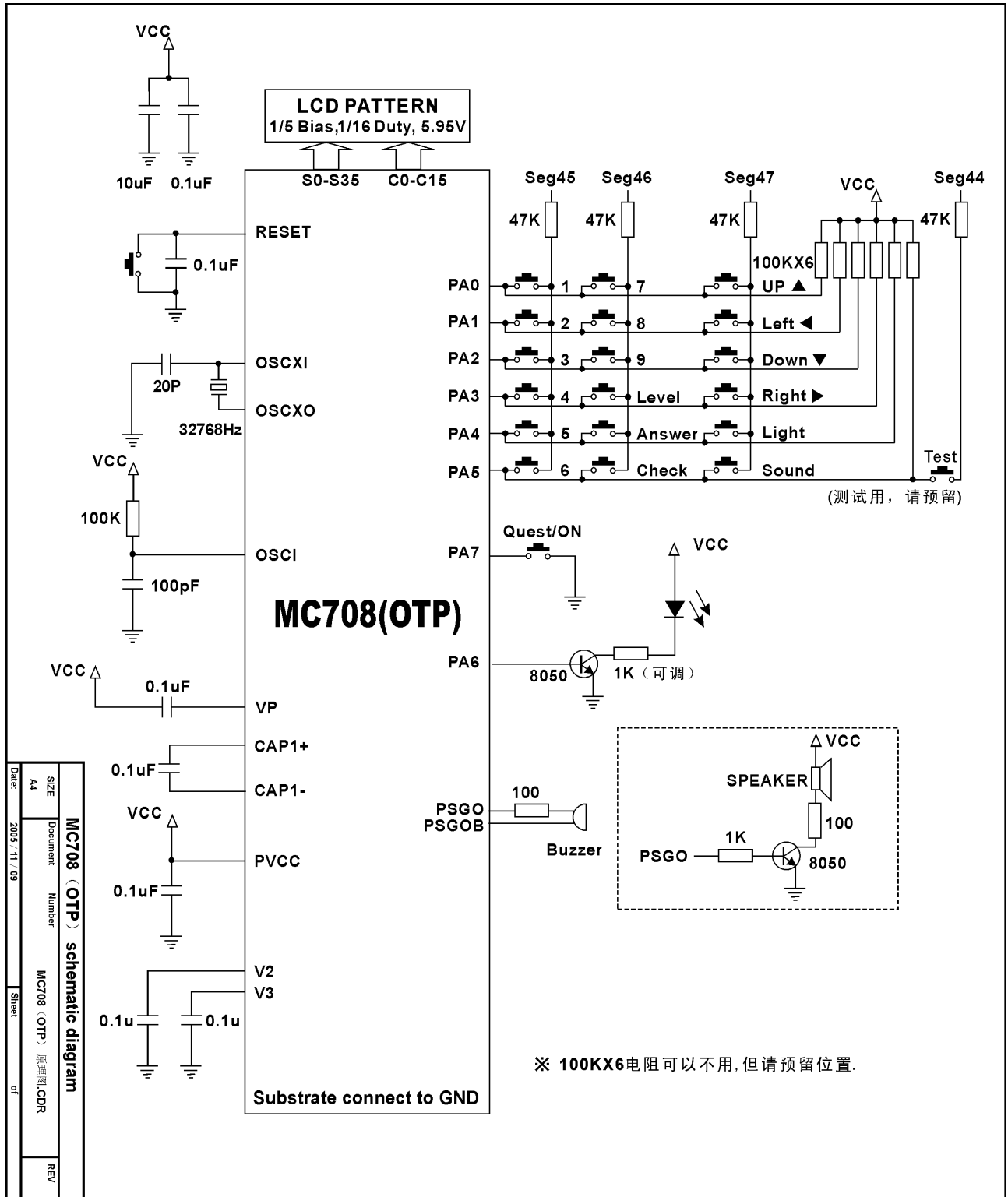
- 在任一模式下，按 **Light** 键可开启或关闭夜光功能。

*附件：IC 脚位图，原理图，LCD 布线图。*

# Bonding diagram(OTP)

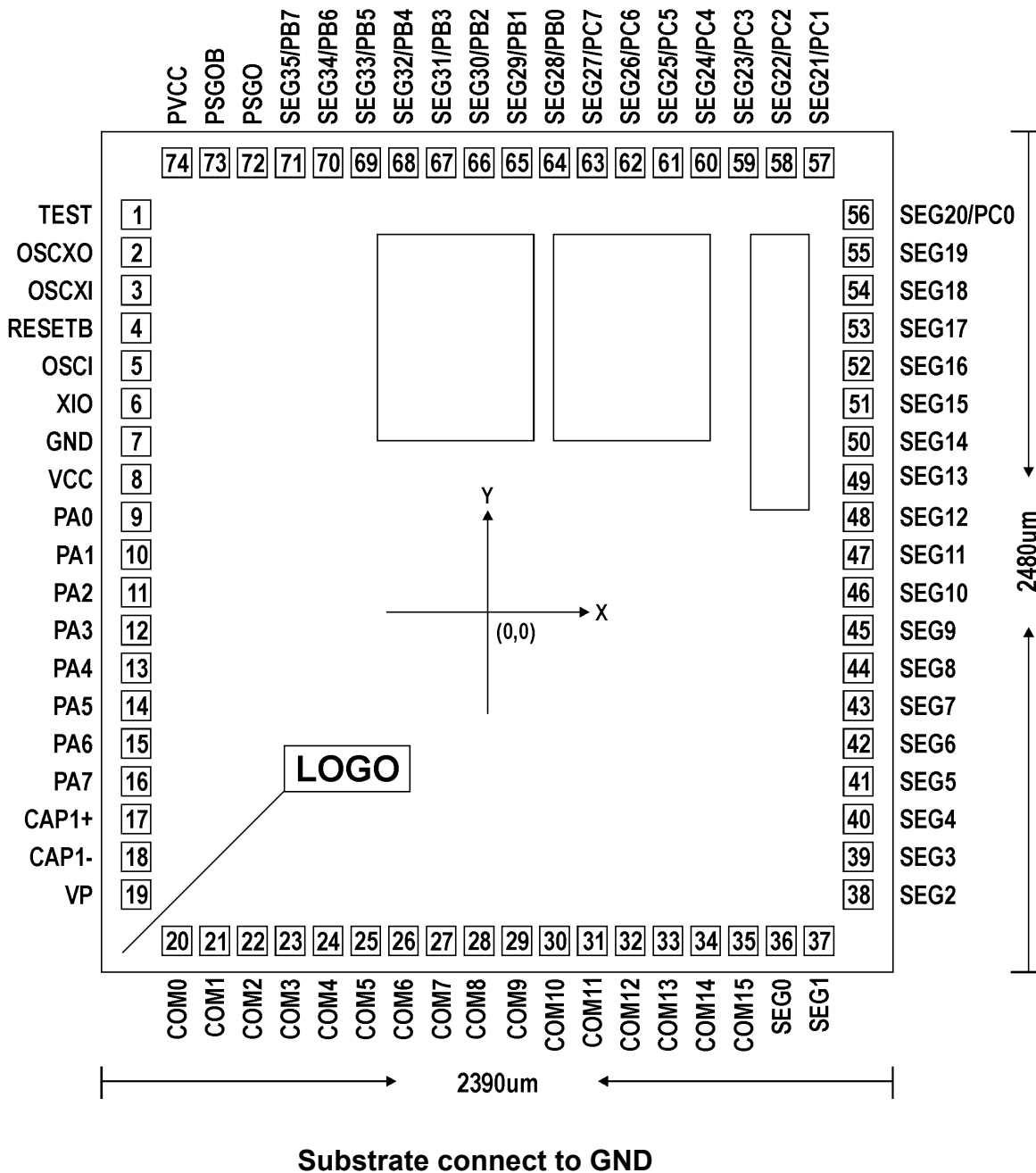


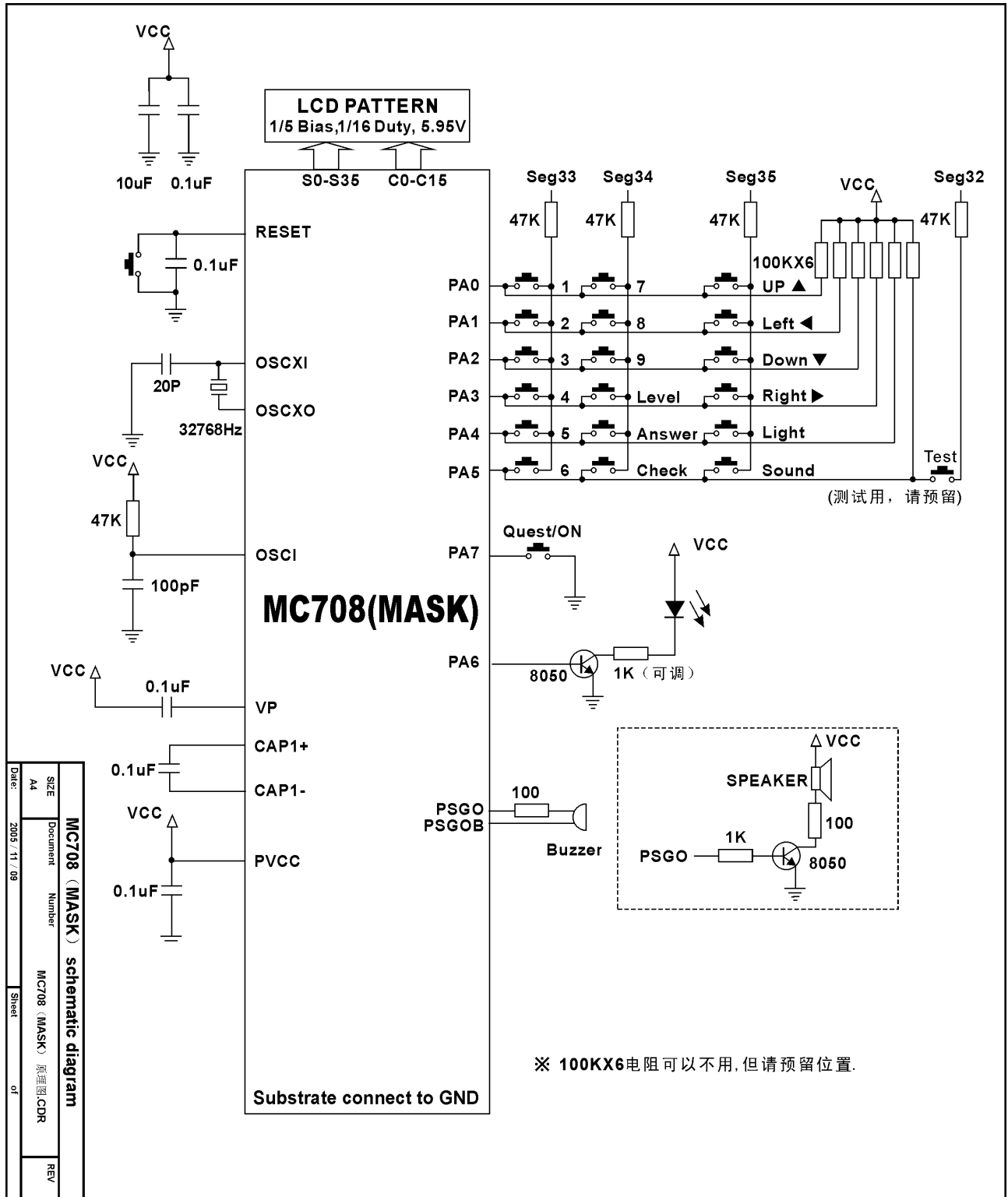
※注： OTP 需要烧录的 VPP, GND, VCC, TEST, REST, COM1, COM2, COM3, COM4, COM5 共 10 根脚在 PCB 上要有焊盘或测试点以供烧录。

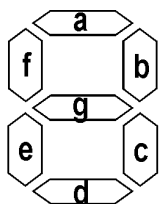


Date: 2005 / 11 / 09	SIZE	Document Number	MC708 (OTP) 原理图.CDR	REV
	A4			
Sheet	of			

# Bonding diagram(MASK)







第A行第1列“8”为A1  
以此类推

	1	2	3	4	5	6	7	8	9
A									
B									
C									
D									
E									
F									
G									
H									
I									
	1     52								

LCD下出脚从左至右脚位为：C0~C7，S35~S0，C15~C8。

电气特性：1/16Duty, 1/5Bias, 5.95V



MC708 LCD 布线对照表

	S0	S1	S2	S3	S4	S5	S6	S7	S8	S9	S10	S11	S12	S13	S14	S15	S16	S17
Com0	A9-b	A9-a	***	A9-f	A8-b	A8-a	***	A8-f	A7-b	A7-a	***	A7-f	A6-b	A6-a	***	A6-f	A5-b	A5-a
Com1	A9-c	A9-g	A9-d	A9-e	A8-c	A8-g	A8-d	A8-e	A7-c	A7-g	A7-d	A7-e	A6-c	A6-g	A6-d	A6-e	A5-c	A5-g
Com2	B9-b	B9-a	B9-g	B9-f	B8-b	B8-a	B8-g	B8-f	B7-b	B7-a	B7-g	B7-f	B6-b	B6-a	B6-g	B6-f	B5-b	B5-a
Com3	B9-c	B9-e	B9-d	B9-e	B8-c	B8-a	B8-d	B8-e	B7-c	B7-a	B7-d	B7-e	B6-c	B6-a	B6-d	B6-e	B5-c	C5-a
Com4	C9-c	C9-b	C9-g	C9-f	C8-c	C8-b	C8-g	C8-f	C7-c	C7-b	C7-g	C7-f	C6-b	C6-a	C6-g	C6-f	C5-b	C5-h
Com5	D9-b	D9-a	C9-d	C9-e	D8-b	D8-a	C8-d	C8-e	D7-b	D7-a	C7-d	C7-e	D6-b	D6-a	C6-d	C6-e	D5-b	D5-a
Com6	D9-c	D9-g	D9-f	D9-e	D8-c	D8-g	D8-f	D8-e	D7-c	D7-g	D7-f	D7-e	D6-c	D6-g	D6-f	D6-e	D5-c	D5-g
Com7	E9-b	E9-a	D9-d	D9-f	E8-b	E8-a	D8-d	E8-f	E7-b	E7-a	D7-d	E7-f	E6-b	E6-a	D6-d	E6-f	E5-b	E5-a
Com8	E9-c	E9-g	E9-d	E9-e	E8-c	E8-g	E8-d	E8-e	E7-c	E7-g	E7-d	E7-e	E6-c	E6-g	E6-d	E6-e	E5-c	E5-g
Com9	F9-b	F9-g	F9-a	F9-f	F8-b	F8-g	F8-a	F8-f	F7-b	F7-g	F7-a	F7-f	F6-b	F6-g	F6-a	F6-f	F5-b	F5-g
Com10	F9-c	G9-a	F9-d	F9-e	F8-c	G8-a	F8-d	F8-e	F7-c	G7-a	F7-d	F7-e	F6-c	G6-a	F6-d	F6-e	F5-c	G5-a
Com11	G9-c	G9-b	G9-g	G9-f	G8-c	G8-b	G8-g	G8-f	G7-c	G7-b	G7-g	G7-f	G6-c	G6-b	G6-g	G6-f	G5-b	G5-h
Com12	H9-b	H9-a	G9-d	G9-e	H8-b	H8-a	G8-d	G8-e	H7-b	H7-a	G7-d	G7-e	H6-b	H6-a	G6-d	G6-e	H5-b	H5-a
Com13	H9-c	H9-g	H9-f	H9-e	H8-c	H8-g	H8-f	H8-e	H7-c	H7-g	H7-f	H7-e	H6-c	H6-g	H6-f	H6-e	H5-c	H5-g
Com14	I9-b	I9-a	H9-d	I9-f	I8-b	I8-a	H8-d	I8-f	I7-b	I7-a	H7-d	I7-f	I6-b	I6-a	H6-d	I6-f	I5-b	I5-a
Com15	I9-c	I9-g	I9-d	I9-e	I8-c	I8-g	I8-d	I8-e	I7-c	I7-g	I7-d	I7-e	I6-c	I6-g	I6-d	I6-e	I5-c	I5-g
	S18	S19	S20	S21	S22	S23	S24	S25	S26	S27	S28	S29	S30	S31	S32	S33	S34	S35
Com0	***	A5-f	A4-b	A4-a	***	A4-f	A3-b	A3-a	***	A3-f	A2-b	A2-a	***	A2-f	A1-b	A1-a	***	A1-f
Com1	A5-d	A5-e	A4-c	A4-g	A4-d	A4-e	A3-c	A3-g	A3-d	A3-e	A2-c	A2-g	A2-d	A2-e	A1-c	A1-g	A1-d	A1-e
Com2	B5-g	B5-f	B4-b	B4-a	B4-g	B4-f	B3-b	B3-a	B3-g	B3-f	B2-b	B2-g	B2-d	B2-f	B1-b	B1-a	B1-g	B1-f
Com3	B5-d	B5-e	B4-c	C4-a	B4-d	B4-e	B3-c	C3-a	B3-d	B3-e	B2-c	C2-a	B2-d	B2-e	B1-c	C1-a	B1-d	B1-e
Com4	C5-g	C5-f	C4-c	C4-b	C4-g	C4-f	C3-c	C3-b	C3-g	C3-f	C2-c	C2-b	C2-g	C2-f	C1-c	C1-b	C1-g	C1-f
Com5	C5-d	C5-e	D4-b	D4-a	C4-d	C4-e	D3-b	D3-a	C3-d	C3-e	D2-b	D2-a	C2-d	C2-e	D1-b	D1-a	C1-d	C1-e
Com6	D5-f	D5-e	D4-c	D4-g	D4-f	D4-e	D3-c	D3-g	D3-f	D3-e	D2-c	D2-g	D2-d	D2-e	D1-c	D1-g	D1-f	D1-e
Com7	D5-d	E5-f	E4-b	E4-a	D4-d	E4-f	E3-b	E3-a	D3-d	E3-f	E2-b	E2-g	D2-d	E2-f	E1-b	E1-a	D1-d	E1-f
Com8	E5-d	E5-e	E4-c	E4-g	E4-d	E4-e	E3-c	E3-g	E3-d	E3-e	E2-c	E2-g	E2-d	E2-e	E1-c	E1-g	E1-d	E1-e
Com9	F5-a	F5-f	F4-b	F4-g	F4-a	F4-f	F3-b	F3-g	F3-a	F3-f	F2-b	F2-g	F2-a	F2-f	F1-b	F1-g	F1-a	F1-f
Com10	F5-d	F5-e	F4-c	G4-a	F4-d	F4-e	F3-c	G3-a	F3-d	F3-e	F2-c	G2-a	F2-d	F2-e	F1-c	G1-a	F1-d	F1-e
Com11	G5-g	G5-f	G4-c	G4-b	G4-g	G4-f	G3-c	G3-b	G3-g	G3-f	G2-c	G2-b	G2-g	G2-f	G1-c	G1-b	G1-g	G1-f
Com12	G5-d	G5-e	H4-b	H4-a	G4-d	G4-e	H3-b	H3-a	G3-d	G3-e	H2-b	H2-g	G2-d	G2-e	H1-b	H1-a	G1-d	G1-e
Com13	H5-f	H5-e	H4-c	H4-g	H4-f	H4-e	H3-c	H3-g	H3-f	H3-e	H2-c	H2-g	H2-f	H2-e	H1-c	H1-g	H1-f	H1-e
Com14	H5-d	I5-f	I4-b	I4-a	H4-d	I4-f	I3-b	I3-a	H3-d	I3-f	I2-b	I2-a	H2-d	I2-f	I1-b	I1-a	H1-d	I1-f
Com15	I5-d	I5-e	I4-c	I4-g	I4-d	I4-e	I3-c	I3-g	I3-d	I3-e	I2-c	I2-g	I2-d	I2-e	I1-c	I1-g	I1-d	I1-e