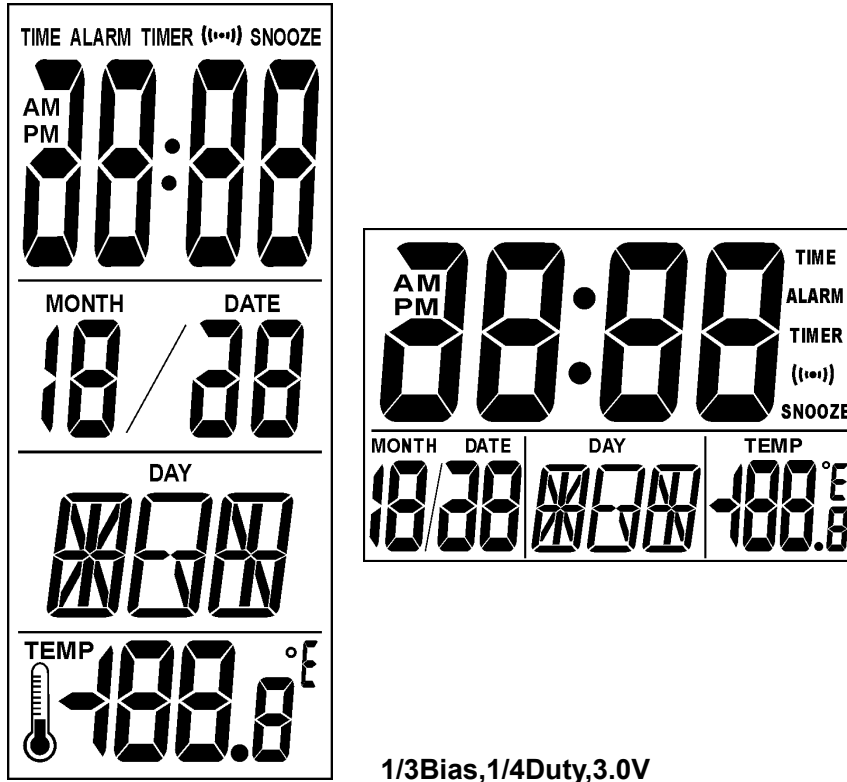


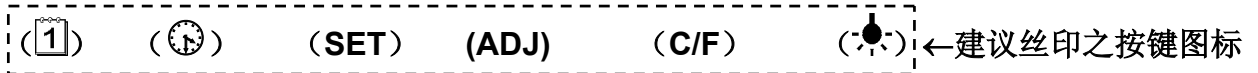
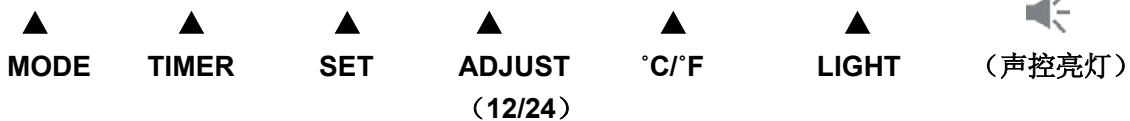
MC8008 声控温度万年历

一、LCD 全屏显示图:



二、按键操作

采用 6 个按键+1 个声控键操作:



三、功能简介

- 正常时间模式: 显示时间,日期(2000 年至 2099 年)、星期,温度,并可实现 12/24 小时制的转换。
- 闹钟和贪睡模式: 可设置日常闹铃时间和选取闹铃音乐,还可设置贪睡的间隔延续时间。
- 计时器模式: 可设置反向计时;计时范围 23:59 59~00:00 00 小时。当时间到达时,会响闹提示。
- 温度模式: 自动侦测环境温度,正常测量范围 0°C~50°C (或 32°F~122°F),摄氏/华氏温度转换。
- 夜光功能: 可通过按键和声控开启夜光功能,并可通过按键关闭或延时 5 秒后自动关闭夜光功能。
- 键音功能: 通过 OPTION 绑定选择按键是否有键音。
- IC 工作温度: 0°C~50°C。

四、基本操作

- 开机，LCD 全亮 2 秒进入正常显示状态，有 DIDI 声响（当 R1=100Ω，播放约 10 秒钟的音乐），并有夜光灯伴随。
- 在正常状态，按 C/F 键进行摄氏 / 华氏的转换。
- 在正常状态，按 SET 键可设置时间、年、月、日，同时星期会相应地自动改变。
- 在正常状态，按 MODE 键进入“闹钟模式”，通过 ADJ / C/F 键开 / 关闹铃及贪睡。
- 在闹钟模式，按 SET 键可设置闹铃时间，同时还可设置贪睡的间隔延续时间（1~60 分钟），共有 9 首闹铃音乐可供选择（OPTION 绑定选择）。
- 在任一状态，按 TIMER 键进入“计时器模式”，可设置反向计时，当设置时间到达“0:00 00”时，会响闹提示 1 分钟，同时“0:00 00”不停地闪烁。
- 在任意状态，按 LIGHT 键或声控可开启夜光灯，按 LIGHT 键关闭或 5 秒后自动关闭夜光灯。

1. 正常时间模式

开机时，正常时间显示为 12 小时制的 AM12:00，有“TIME”标志，日期默认为 2009 年 1 月 1 日，星期四。

时间设置

在正常时间状态，按 SET 键进入时间、日期的设置，并按以下列顺序分别设置，通过 ADJ / C/F 键配合来完成其设置。

▶时→分→年→月→日→退出

- 设定范围：年为 2000~2099、月为 1~12、日为 1~31、时为 1~12 或 0~23、分为 0~59。
- 在日期设置的同时，星期（由星期一至星期日）相应地自动改变。
- 在调整小时或分钟时，秒自动清零。
- 在设置状态，也可按 MODE 键或无按键 1 分钟退出设置，并显示当前所设置的时间。

12/24 模式转换

在正常时间状态，按 ADJ 键进行 12 和 24 小时模式转换。

2. 闹钟和贪睡模式

在正常时间状态，按 MODE 键进入闹钟模式。

闹钟设置

在闹钟模式，按 SET 键进入设置，并按以下列顺序分别设置，通过 ADJ / C/F 键配合来完成其设置。

▶时→分→贪睡→音乐→退出

- 在设置状态，也可按 MODE 键或无按键 1 分钟退出设置，并显示当前所设置的时间。
- 在闹钟状态，通过 ADJ / C/F 键按以下顺序开启 / 关闭闹铃及贪睡的标志。

▶·)) → ·)) & SNOOZE → OFF

- 当闹钟到达设定时间，响闹 1 分钟，同时 LIGHT 点亮，并延续 5 秒钟；当贪睡间隔时间到达，响闹 2 次，同样每次 1 分钟，LIGHT 点亮。
- 在闹铃响闹或贪睡响闹时，按 SET 键停止响闹，按其它键暂停。
- 在闹铃响闹或贪睡时间内，如果倒计时到点响闹，闹钟将被打断，后续贪睡关闭。
- 贪睡的间隔延续时间范围设定：1~60 分钟。共有 7 首世界名曲及 2 个不同的“嘀嘀”声可供选择（OPTION 绑定选择）。

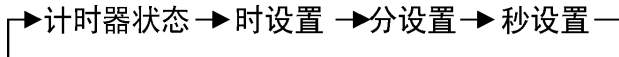
- 当闹铃及贪睡的标志均未开启时，闹铃和贪睡同时关闭；只有在闹铃标志开启时，贪睡功能才有效。

3. 计时器模式

在任一状态，按 **TIMER** 键进入计时器模式，显示反向计时的起始时间 **23:59 59**（默认时间）。

计时器设置

在计时器状态，按 **SET** 键进入设置，并按以下列顺序分别设置，通过 **ADJ / C/F** 键配合来完成其设置。



- 设定范围：小时为 **23~0**、分钟为 **59~0**、秒为 **59~0**。
- 在设置状态，也可按 **TIMER** 键或无按键 **1** 分钟退出其设置。
- 在设置状态，按 **MODE** 键退出设置并返回正常时间模式。
- 以上设置完成后，按 **TIMER** 键开始计时：当前所设定的秒数开始递减，当计时到达 **0** 秒时，所设定的分钟数开始递减，当计时到达 **0** 分时，同样所设定的小时数开始递减。当计时到达 **00:00 00** 时会响闹 **1** 分钟，同时 **LIGHT** 点亮，并延续 **5** 秒钟。（如果当前在 **TIMER** 状态，屏幕上显示的 **00:00 00** 会闪烁 **1** 分钟）
- 在计时中，若反复按 **TIMER** 键，计时会暂停 / 继续反复进行。在计时暂停状态，按 **ADJ** 键清除设置为零。
- 当计时到达 **00:00 00** 响闹时，按任意键停止响闹；若当前在 **TIMER** 状态，屏幕上显示的 **00:00 00** 停止闪烁，计时器恢复原来设置的时间，同时 **LIGHT** 点亮并延续 **5** 秒钟。
- 在计时器计时或暂停状态，按 **MODE** 键返回正常时间模式。
- 在计时器计时或暂停状态，按 **C/F** 键进行摄氏 / 华氏的转换。

4. 温度模式

- 自动侦测环境温度，测量周期为 **1** 分钟，测量范围 **0°C~50°C**（或 **32° F~122° F**）。
- 在正常时间和计时器计时或暂停状态，按 **C/F** 键进行摄氏 / 华氏的转换。

5. 夜光模式

按 **LIGHT** 键或声控可开启夜光功能。当灯开启时，按 **LIGHT** 键关闭或无按键操作 **5** 秒后自动关闭夜光灯。

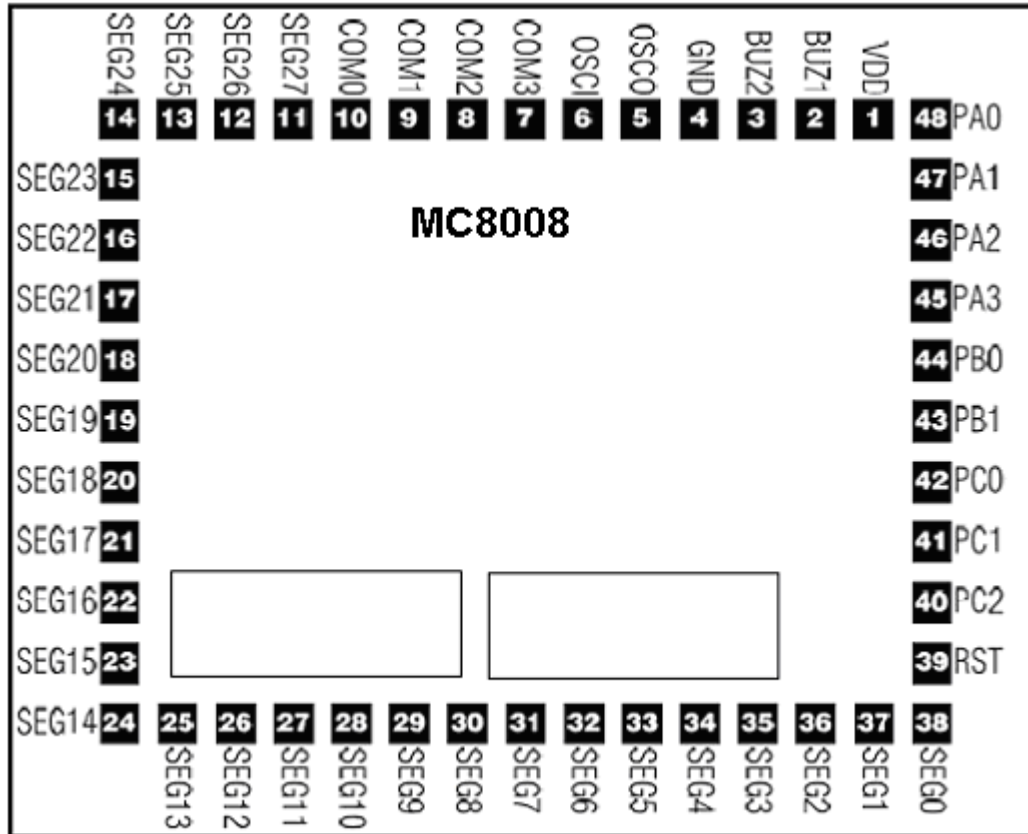
6. 邦定选择

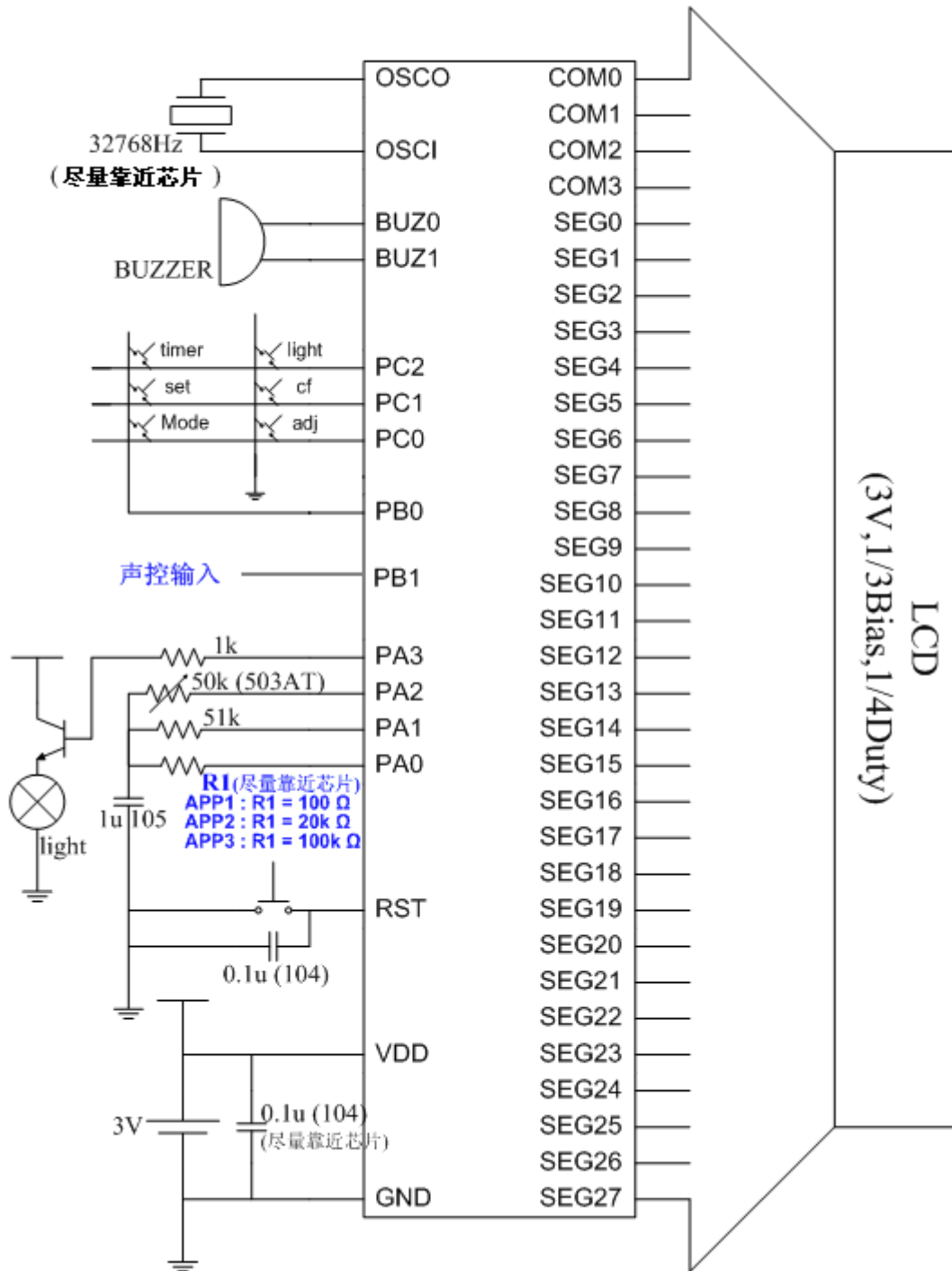
当 **R1=100Ω**，按键均有键音+闹铃铃音为嘀嗒声和音乐；**R1=20KΩ** 时，按键均有键音+闹铃铃音只有嘀嗒声；**R1=100KΩ** 时，按键无键音+闹铃铃音只有嘀嗒声。

附件：IC 邦订图、原理图、LCD 布线对照表、温度传感器特性表。

Bonding Diagram(MASK)

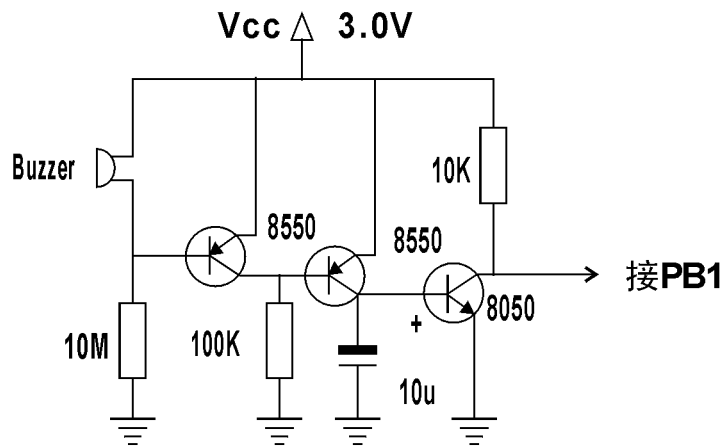
- Chip Size:1585x1185um
- Substrate connect to GND





OPTION 说明： 当 R1=100，有按键音+闹钟有音乐声；
 R1=20K 时，有按键音+闹钟只有滴滴声；
 R1=100K 时，无按键音+闹钟只有滴滴声。
 PB1 接声控电路。

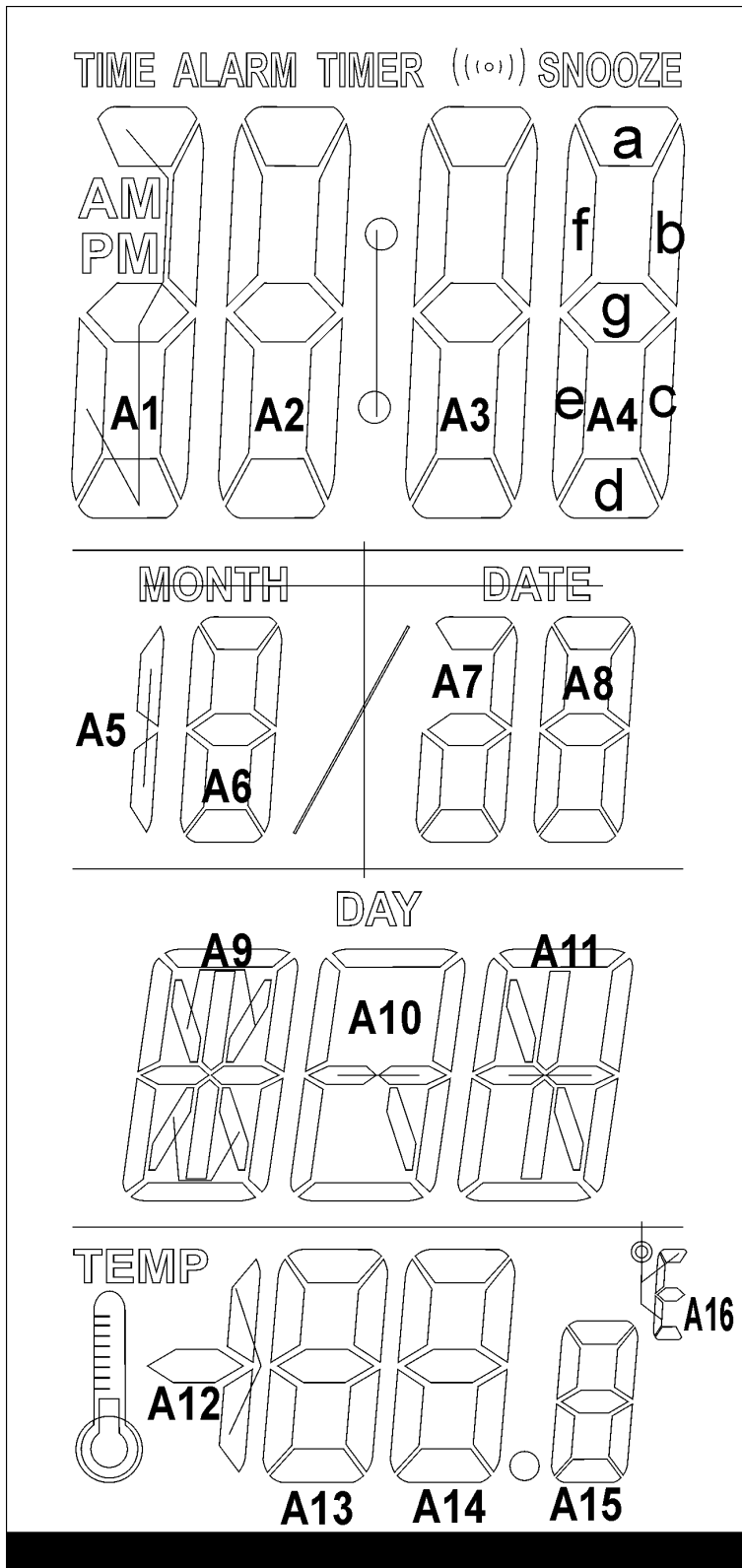
声控接收电路



※ 此电路仅供参考。

MC8008 LCD 布线对照表

Pin	Definition	Com3	Com2	Com1	Com0
1	Com3	Com3			
2	Com2		Com2		
3	Com1			Com1	
4	Com0				Com0
5	Seg27	A8-d	A8-c	A8-b	A8-a
6	Seg26	A7-c	A8-e	A8-g	A8-f
7	Seg25	A7-e	A7-a,d,g	A7-b	Month/date
8	Seg24	A6-d	A6-c	A6-b	A6-a
9	Seg23	A6-e	A6-g	A6-f	A5-b,c
10	Com3	Com3			
11	Com2		Com2		
12	Com1			Com1	
13	Com0				Com0
14	Seg22	A16-d	A16-g	A16-efa,°	TEMP ↓
15	Seg21	A13-e	A13-g	A13-f	A12-g
16	Seg20	A13-d	A13-c	A13-b	A13-a
17	Seg19	A14-e	A14-g	A14-f	A12-b,c
18	Seg18	A14-d	A14-c	A14-b	A14-a
19	Seg17	A15-e	A15-g	A15-f	•
20	Seg16	A15-d	A15-c	A15-b	A15-a
21	Seg15	A11-b	A11-c	A11-L	A11-k
22	Seg14	A11-h	A11-i	A11-g	A11-d
23	Seg13	A11-a	A11-f	A11-e	A10-c
24	Seg12	DAY	A10-b	A10-g	A10-l
25	Seg11	A10-a	A10-f	A10-e	A10-d
26	Seg10	A9-a	A9-i,m	A9-h	A9-b
27	Seg9	A9-f	A9-g	A9-j,l	A9-c
28	Seg8		A9-e	A9-d	A9-k
29	Seg7	Snooze	A4-b	A4-g	A4-c
30	Seg6	A4-a	A4-f	A4-e	A4-d
31	Seg5	((•))	A3-b	A3-g	A3-c
32	Seg4	A3-a	A3-f	A3-e	A3-d
33	Seg3	:	A2-b	A2-g	A2-c
34	Seg2	A2-a	A2-f	A2-e	A2-d
35	Seg1	Timer	Alarm	A1-b	A1-c
36	Seg0	Time	AM	A1-a,e,g,d	PM



电气特性: 1/3Bias,1/4Duty,3.0V

LCD 从左至右依次排序为:C3~C0,S27~S23,C3~C0,S22~S0

电阻—温度特性表
R25=50.00KΩ B25/50=3950K

温度 (°C)	电阻值 (KΩ)	温度 (°C)	电阻值 (KΩ)	温度 (°C)	电阻值 (KΩ)	温度 (°C)	电阻值 (KΩ)
-25	668.0	9	105.0	43	23.55	77	6.906
-24	628.6	10	99.98	44	22.64	78	6.682
-23	591.9	11	95.27	45	21.77	79	6.468
-22	557.5	12	90.81	46	20.93	80	6.264
-21	525.3	13	86.59	47	20.13	81	6.080
-20	495.2	14	82.58	48	19.37	82	5.890
-19	467.0	15	78.79	49	18.64	83	5.705
-18	440.5	16	75.19	50	17.94	84	5.525
-17	415.9	17	71.78	51	17.27	85	5.350
-16	392.7	18	68.54	52	16.63	86	5.185
-15	370.9	19	65.46	53	16.02	87	5.025
-14	350.5	20	62.55	54	15.43	88	4.871
-13	331.3	21	59.77	55	14.87	89	4.721
-12	313.3	22	57.14	56	14.33	90	4.578
-11	296.4	23	54.64	57	13.81	91	4.439
-10	280.5	24	52.26	58	13.32	92	4.305
-9	265.5	25	50.00	59	12.85	93	4.176
-8	251.5	26	47.85	60	12.39	94	4.051
-7	238.3	27	45.80	61	11.95	95	3.931
-6	225.8	28	43.86	62	11.53	96	3.814
-5	214.1	29	42.00	63	11.13	97	3.702
-4	203.0	30	40.24	64	11.74	98	3.594
-3	192.5	31	38.56	65	10.37	99	3.489
-2	182.6	32	36.96	66	10.01	100	3.388
-1	173.6	33	35.43	67	9.670	101	3.289
0	164.8	34	33.98	68	9.341	102	3.195
1	156.6	35	32.59	69	9.027	103	3.103
2	148.8	36	31.27	70	8.724	104	3.015
3	141.4	37	30.01	71	8.435	105	2.930
4	134.4	38	28.80	72	8.156	106	2.847
5	127.94	39	27.65	73	7.887	107	2.767
6	121.6	40	26.56	74	7.628	108	2.691
7	115.8	41	25.56	75	7.379	109	2.615
8	110.2	42	24.51	76	7.135	110	2.543