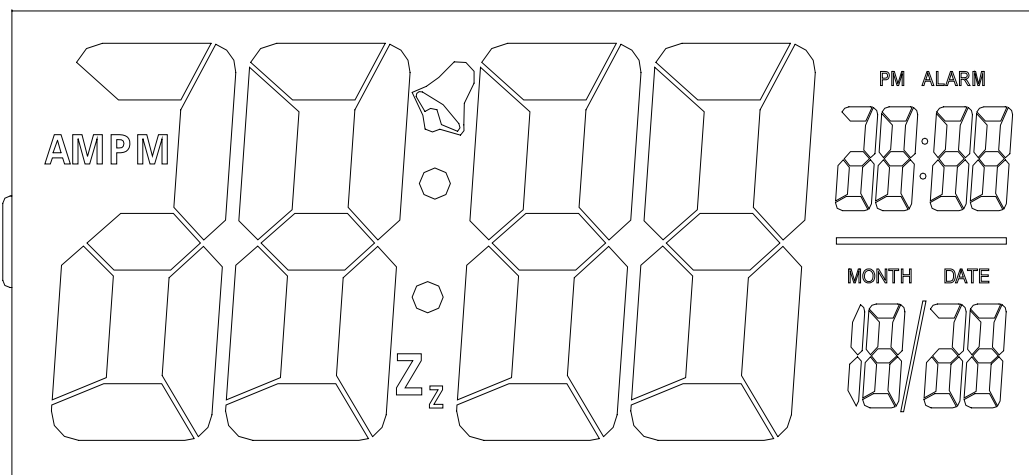


## MC8009B 规格书

### 一、功能简介

- 时钟功能：显示时、分，并可实现 12/24 小时制转换
- 日期功能：显示“月”、“日”、“年”（从 2000 年至 2099 年）
- 闹铃及贪睡功能：设置每日闹铃，还可开启贪睡功能。
- 光控感应控制功能
- 背光灯功能：按 LIGHT 键点亮背光灯 5 秒
- 按键均无键音
- 工作电压：3V
- IC 工作温度 0℃~50℃。

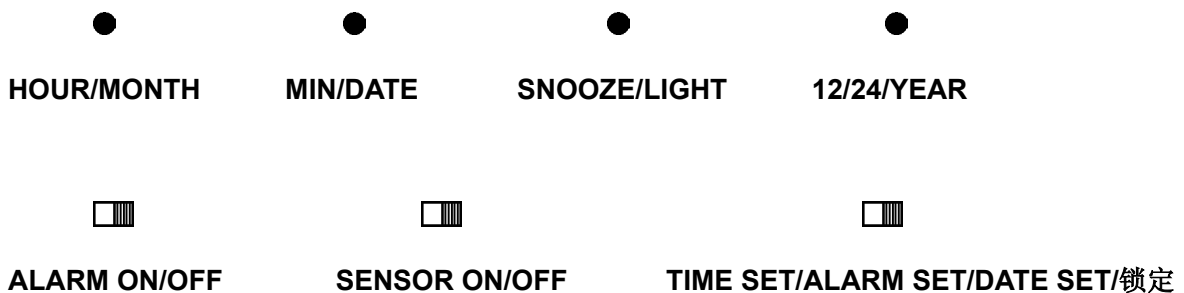
### 二、LCD 全屏显示



1/3Bias,1/4Duty,3.0V


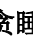
### 三、按键格式

采用 4 个按键和 3 个拨动开关



#### 四、基本操作

上电全显 2 秒，背光灯亮 2 秒，同时伴随着 BiBi 的声音进入正常时间状态，默认时间 12 小时制 AM12:00，2013 年 1 月 1 日，闹铃为 12 小时制的 AM12:00。

- 在正常时间模式，拨动开关拨到 TIME SET 位置，进入时间设置状态，按 HOUR\MIN 键设置时、分，按住则快速增加。按 12/24 键进行 12/24 小时制转换，12 小时制有 AM 和 PM 标志。
- 拨动开关拨到 ALARM SET 位置，进入闹铃设置状态，按 HOUR、MIN 调整时和分，按住则快速增加。按 12/24 键进行 12/24 小时制转换，12 小时制上午有 AM 标志，下午有 PM 标志。
- 拨动开关拨到 DATE SET 位置，进入日期设置状态，按 YEAR、MONTH、DATE 键调整年、月、日，按住则快速增加。
- 拨到锁定位置，则不能设置时间、闹铃和日期。
- 拨动开关拨到 ALARM ON 位置，同时出现闹铃标志 “” 和贪睡标志 “ $Z_z$ ”。拨到 ALARM OFF 时，关闭闹铃标志 “” 和贪睡标志 “ $Z_z$ ”。
- 光控感应控制功能 SENSOR ON/OFF，根据外界的光线来判定是否开启背景微光。

#### 详细操作说明：

##### 1.正常时间模式

上电全显 2 秒，背光灯亮 2 秒，同时伴随着 BiBi 的声音进入正常时间状态，默认时间 AM12:00。

- 在正常时钟模式，拨动开关拨到 TIME SET 位置进入时间设置，“时：分”同时闪烁，按 HOUR、MIN 键设置时、分，按住则快速递增。按 12/24 键进行 12/24 小时制转换，且 12 小时制有 AM 和 PM 标志。
- 设置范围：时为 1~12 或 0~23、分为 00~59。
- 改变小时，秒不清零，改变分钟，秒清零。
- 在设置状态，无按键一直闪烁。拨到锁定位置，退出设置并显示当前所设置的时间。

##### 2.日期模式

上电默认显示 2013 年 1 月 1 日。

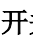
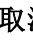
- 拨动开关拨到 DATE SET 位置进入日期设置，年、月、日同时闪烁，按 YEAR、MONTH、DATE 键调整年、月、日，按住则快速增加。
- 设置范围：月为 1~12、日为 1~31、年为 2000~2099。
- 在设置状态，无按键一直闪烁。拨到锁定位置退出设置状态，保存设置的日期，且回到正常的时间状态。

### 3.闹铃模式

上电默认闹铃为 12 小时制的 AM12:00.

- 拨动开关拨到 **ALRAM SET** 位置进入闹铃设置，按 **HOURL**、**MIN** 键设置时、分，按住则快速递增。按 **12/24** 键进行 12/24 小时制转换，12 小时制下午有 **PM** 标志。
- 设置范围：时为 1~12 或 0~23、分为 00~59。
- 在设置状态，无按键一直闪烁。拨到锁定位置，退出并保存所设置的闹钟时间。

### 4.闹铃开/关模式

- 在正常时间状态，拨动开关拨到 **ALARM ON** 位置，同时显示闹钟标志 “” 和贪睡标志 “**Zz**”。
- 当闹铃到达设定的时间时，会发出响闹声持续 60 秒。（前 10 秒，每秒 1 声 **Bi** 声；10 秒-20 秒，每秒 2 声 **Bi** 声；20 秒-30 秒，每秒 4 声 **Bi** 声；后 30 秒，每秒 8 声 **Bi** 声）。
- 在闹铃响闹时，按 **SNOOZE** 键暂停响闹，开启一次贪睡，贪睡标志 “**Zz**” 闪烁，则 5 分钟后再响闹。按其他键则停止响闹，不进入贪睡。
- 贪睡间隔内，按其他键取消贪睡（除 **SNOOZE** 键），但闹钟标志 “” 和贪睡标志 “**Zz**” 不消失。
- 闹铃在设置状态到点不响闹。
- 当拨动开关拨到 **ALARM OFF** 的位置，闹钟标志和贪睡标志会消失，闹铃到点不响闹。

### 5.背光灯功能

- 按 **LIGHT** 键开启背光灯 5 秒。

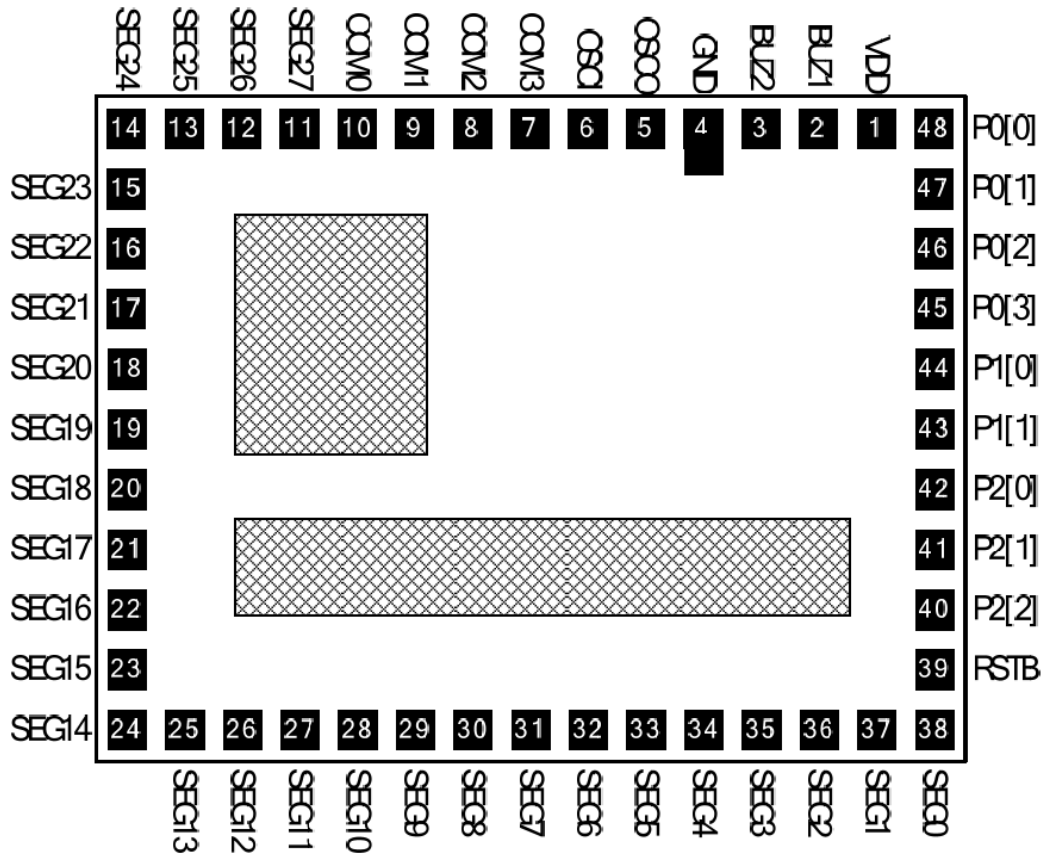
### 6.光控感应控制功能

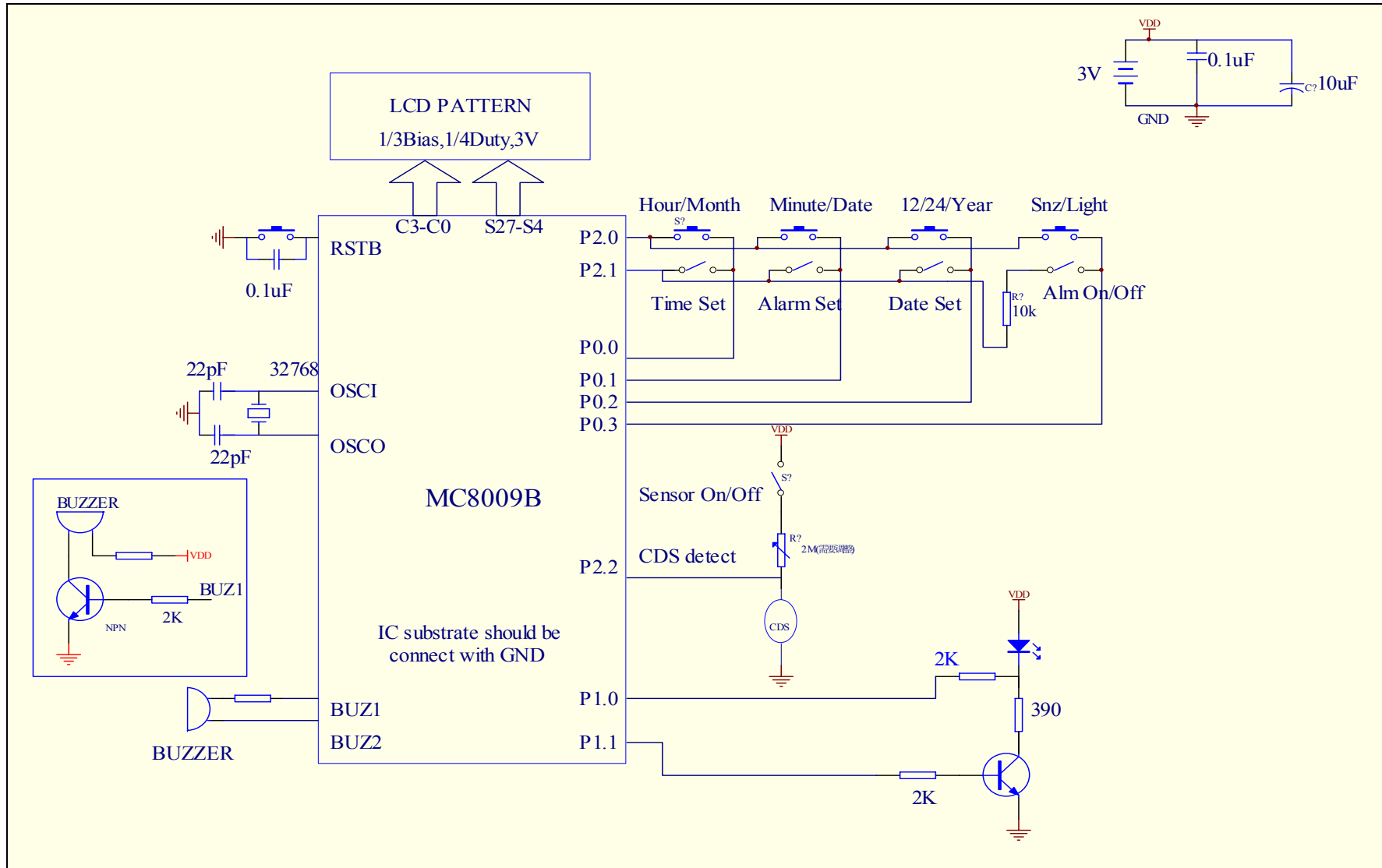
- 当拨动开关拨到 **SENSOR ON** 的位置，此时 **LCD** 屏幕会根据外界的光线强弱来选择开启背景微光的效果；若外界的光线弱，背景微光将打开；若外界的光线强，背景微光将不开启。
- 当拨动开关拨到 **SENSOR OFF** 的位置，将关闭此项功能。

附件：IC 脚位图，原理图，LCD 布线对照表

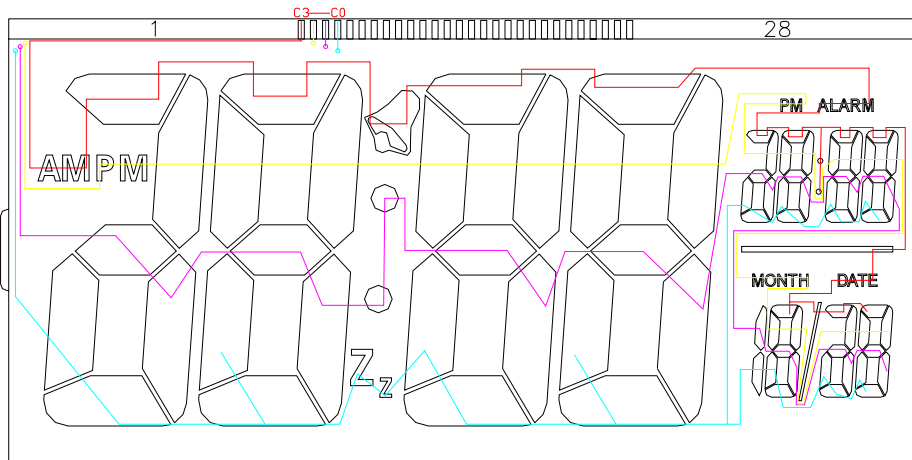
### Bonding Diagram(MASK)

- Chip Size:1585x1185um
- Substrate connect to GND

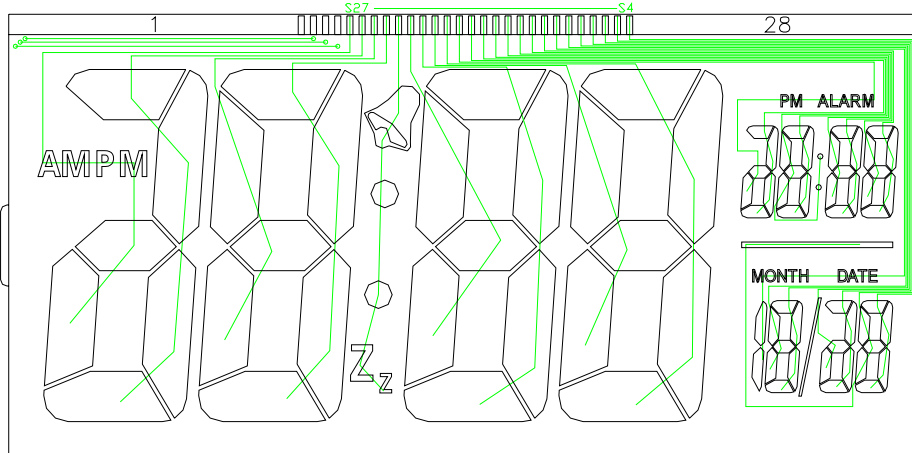




MC8009B LCD 布线对照表:

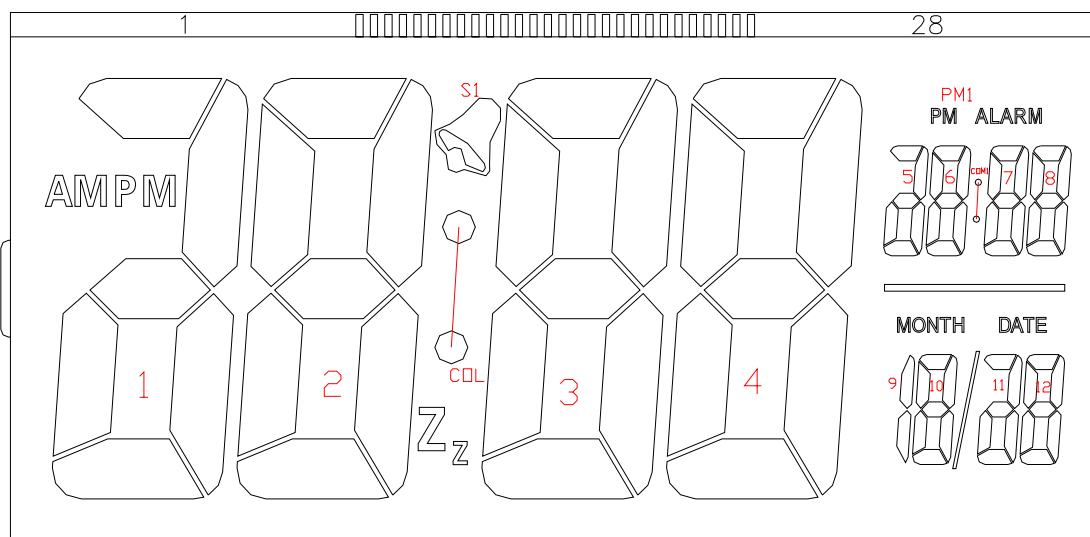


COM



SEG

电气特性: 1/3Bias,1/4Duty,3.0V



LCD 上出脚 (1-28) 脚位: C3~C0,S27~S4