

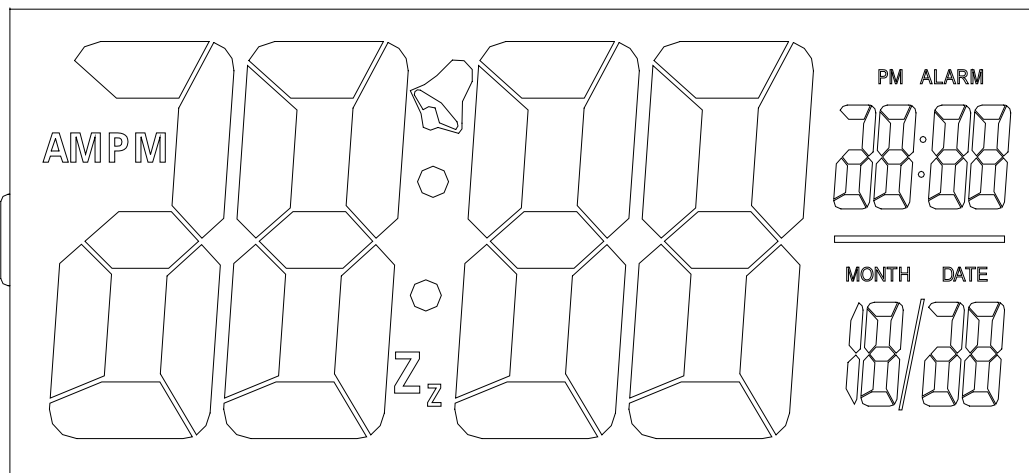
MC8009 规格书

MC8009 A 款:

一、功能简介

- 时钟功能：显示时、分，并可实现 12/24 小时制转换
- 日期功能：显示“月”、“日”、“年”（从 2000 年至 2099 年）
- 闹铃及贪睡功能：设置每日闹铃，还可开启贪睡功能。
- 光控感应控制功能
- 背光灯功能：按 LIGHT 键点亮背光灯 5 秒
- 按键均有键音
- 工作电压：3V
- IC 工作温度 0℃~50℃。

二、LCD 全屏显示



1/3Bias,1/4Duty,3.0V

三、按键格式

采用 4 个按键和 3 个拨动开关

- | | | | |
|--------------|---------------|--------------------------------|------------|
| ● | ● | ● | ● |
| HOUR/MONTH | MIN/DATE | SNOOZE/LIGHT | 12/24/YEAR |
| □□□ | □□□ | □□□ | |
| ALARM ON/OFF | SENSOR ON/OFF | TIME SET/ALARM SET/DATE SET/锁定 | |

四、基本操作

上电全显 2 秒，背光灯亮 1 秒，同时伴随着 BiBi 的声音进入正常时间状态，默认时间 AM12:00，2013 年 1 月 1 日，闹铃为 12 小时制的 12:00。

- 在正常时间模式，拨动开发拨到 TIME SET 位置，进入时间设置状态，按 HOUR/MIN 键设置时、分，按住则快速增加。按 12/24 键进行 12/24 小时制转换，12 小时制有 AM 和 PM 标志。
- 拨动开关拨到 ALARM SET 位置，进入闹铃设置状态，按 HOUR、MIN 调整时和分，按住则快速增加。按 12/24 键进行 12/24 小时制转换，12 小时制下午有 PM 标志。
- 拨动开关拨到 DATE SET 位置，进入日期设置状态，按 YEAR、MONTH、DATE 键调整年、月、日，按住则快速增加。
- 拨到锁定位置，则不能设置时间、闹铃和日期。
- 拨动开关拨到 ALARM ON 位置，同时出现闹铃标志“🔔”和贪睡标志“Z”。拨到 ALARM OFF 时，关闭闹铃标志“🔔”和贪睡标志“Z”。
- 光控感应控制功能 SENSOR ON/OFF，根据外界的光线来判定是否开启背景微光。

详细操作说明：

1.正常时间模式

上电全显 2 秒，背光灯亮 1 秒，同时伴随着 BiBi 的声音进入正常时间状态，默认时间 AM12:00。

- 在正常时钟模式，拨动开关拨到 TIME SET 位置进入时间设置，按 HOUR、MIN 键设置时、分，按住则快速递增。按 12/24 键进行 12/24 小时制转换，且 12 小时制有 AM 和 PM 标志。
- 设置范围：时为 1~12 或 0~23、分为 00~59。
- 改变小时，秒不清零，改变分钟，秒清零。
- 在设置状态，无按键一直闪烁。拨到锁定位置，退出设置并显示当前所设置的时间。

2.日期模式

上电默认显示 2013 年 1 月 1 日。

- 拨动开关拨到 DATE SET 位置进入日期设置，年、月、日同时闪烁，按 YEAR、MONTH、DATE 键调整年、月、日，按住则快速增加。
- 设置范围：月为 1~12、日为 1~31、年为 2000~2099。
- 在设置状态，无按键一直闪烁。拨到锁定位置退出设置状态，保存设置的日期，且回到正常的时间状态。

3.闹铃模式

上电默认闹铃为 12 小时制的 12:00.

- 拨到开关拨到 **ALRAM SET** 位置进入闹铃设置，按 **HOURL**、**MIN** 键设置时、分，按住则快速递增。按 **12/24** 键进行 12/24 小时制转换，12 小时制下午有 **PM** 标志。
- 设置范围：时为 1~12 或 0~23、分为 00~59。
- 在设置状态，无按键一直闪烁。拨到锁定位置，退出并保存所设置的闹钟时间。
- 要想具有闹铃和贪睡的功能，需要另一个拨动开关即闹铃开和闹铃关的配合

4.闹铃开/关模式

- 在正常时间状态，拨动开关拨到 **ALARM ON/OFF** 位置，同时显示闹钟标志“**Q**”和贪睡标志“**Z^Z**”。
- 当闹铃到达设定的时间时，会发出响闹声持续 60 秒。（前 10 秒，每秒 1 声 **Bi** 声；10 秒-20 秒，每秒 2 声 **Bi** 声；20 秒-30 秒，每秒 4 声 **Bi** 声；后 30 秒，每秒 8 声 **Bi** 声）。
- 在闹铃响闹时，按 **SNOOZE** 键暂停响闹，开启一次贪睡，贪睡标志“**Z^Z**”闪烁，则 5 分钟后再次响闹。按其他键则停止响闹，不进入贪睡。
- 贪睡间隔内，按其他键取消贪睡（除 **SNOOZE** 键），但闹钟标志“**Q**”和贪睡标志“**Z^Z**”不消失。
- 闹铃在设置状态不响闹。
- 当拨动开关拨到 **ALARM OFF** 的位置，闹钟标志和贪睡标志会消失，闹铃到点不响闹。

5.背光灯功能

- 按 **LIGHT** 键开启背光灯 5 秒。

6.光控感应控制功能

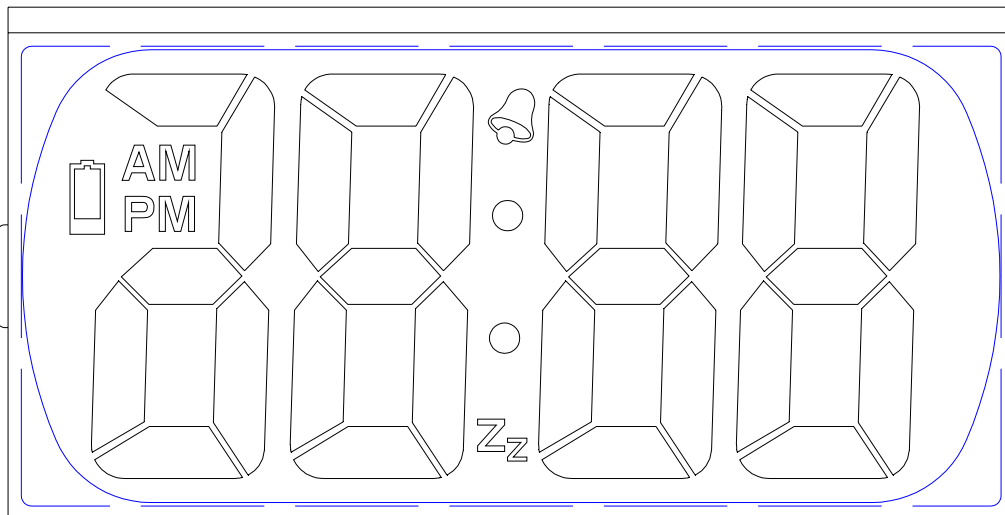
- 当拨动开关拨到 **SENSOR ON** 的位置，此时 **LCD** 屏幕会根据外界的光线强弱来选择开启背景微光的效果；若外界的光线弱，背景微光将打开；若外界的光线强，背景微光将不开启。
- 当拨动开关拨到 **SENSOR OFF** 的位置，将关闭此项功能。

MC8009 B 款:

一. 功能简介:

- 时钟模式: 显示时、分。
- 闹钟模式: 可设置每日闹钟, 同时还可开启贪睡功能。
- 背光灯模式: 在任意状态, 按 SNOOZE/LIGHT, HOUR/12/24, MIN 键点亮背光灯, 5 秒后熄灭。
- 时间选择: 可绑定选择 12 或者 24 小时。
- 按键无键音。
- 工作电压: 3V。
- IC 工作温度 0°C~50°C。

二. LCD 全屏显示图



1/3Bias,1/4Duty,3.0V

三. 按键格式

采用 6 个按键操作

- | | | | | | |
|----------|-----------|------------|-----|---------------|--------------|
| ● | ● | ● | ● | ● | ● |
| TIME SET | ALARM SET | HOUR/12/24 | MIN | SNOOZE/ LIGHT | ALARM ON/OFF |

四. 基本操作

1. 时钟模式:

- 上电, LCD 全显 1 秒, 背光灯点亮 1 秒, 同时“嘀”一声进入正常时钟模式, 默认显示 12 HR 制的 12:00 或 0: 00 (24 小时制)。
- 按住 TIME SET 键, 同时按 HOUR/12/24、MIN 键设置时、分, 按住则快速递增, 松开即停止设定。
- 设置范围: 时为 1~12 或 0~23、分为 0~59。
- 设置小时, 秒不清零, 设置分钟, 秒清零。

2. 闹钟模式:

- 按住 ALARM SET 键的同时, 同时按 HOUR/12/24、MIN 键设置时、分, 按住则快速递增, 松开即停止设定, 同时返回到时间状态,。
- 在闹钟设置模式, “:” 不闪烁。
- 按住 ALARM SET 键或同时按住 HOUR/12/24、MIN 键, 可显示闹铃时间和标志 “☞”, 松开返回正常时间状态。
- 按 ALARM ON/OFF 键可打开或关闭闹铃标志 “☞” 和贪睡标志 “Z”。
- 闹铃只有在 “☞” 打开时, 闹铃到点才会响闹。
- 当闹铃到达设定点时, 会发出响闹声并持续 60 秒 (前 10 秒, 每秒 1 声 Bi 声; 10 秒-20 秒, 每秒 2 声 Bi 声; 20 秒-30 秒, 每秒 4 声 Bi 声; 后 30 秒, 每秒 8 声 Bi 声)。
- 闹铃响闹时按 SNOOZE/LIGHT、HOUR/12/24、MIN 键暂停响闹, 并开启贪睡功能, 贪睡标志 “Z” 闪烁。按 TIME SET、ALARM SET 键停止响闹, 且不开启贪睡功能。
- 若开启贪睡, 则间隔 8 分钟再次响闹, 贪睡完后贪睡标志 “Z” 不消失, 并且可以多次贪睡。
- 闹铃响闹时, 闹铃标志 “☞” 和贪睡标志 “Z” 都不闪烁。
- 在贪睡间隔内, 按 ALARM ON/OFF 键取消贪睡, 闹铃标志 “☞” 和贪睡标志 “Z” 消失。

3. 背光灯模式:

- 上电背光灯点亮 1 秒。
- 在任意状态, 按 SNOOZE/LIGHT、HOUR/12/24、MIN 键都可点亮背光灯 5 秒。
- 背光灯亮起时, 按 SNOOZE/LIGHT、HOUR/12/24、MIN 键背光灯不延时。
- 在时间和闹铃设置状态, 按 HOUR/12/24、MIN 键点亮背光灯 5 秒, 并有延时功能。
- 闹铃响闹时, 背光灯点亮 5 秒。

4. 邦定选择:

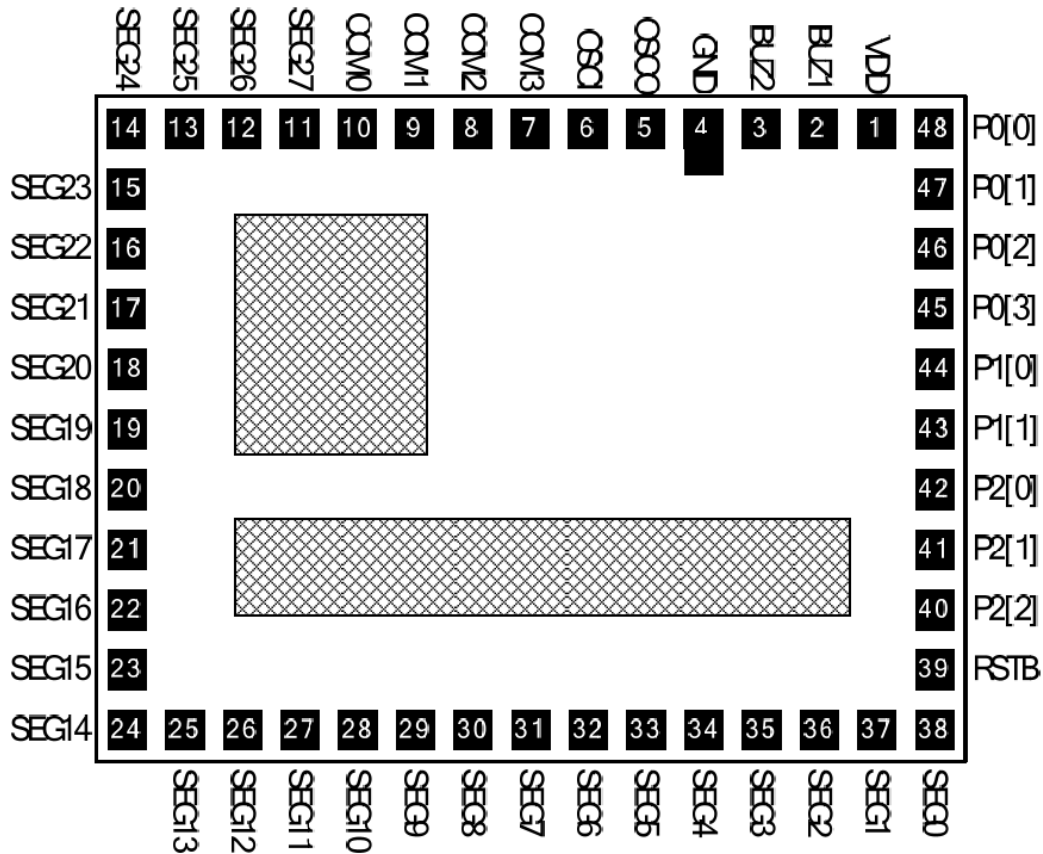
邦定才选择 12 小时或 24 小时制调整时间:

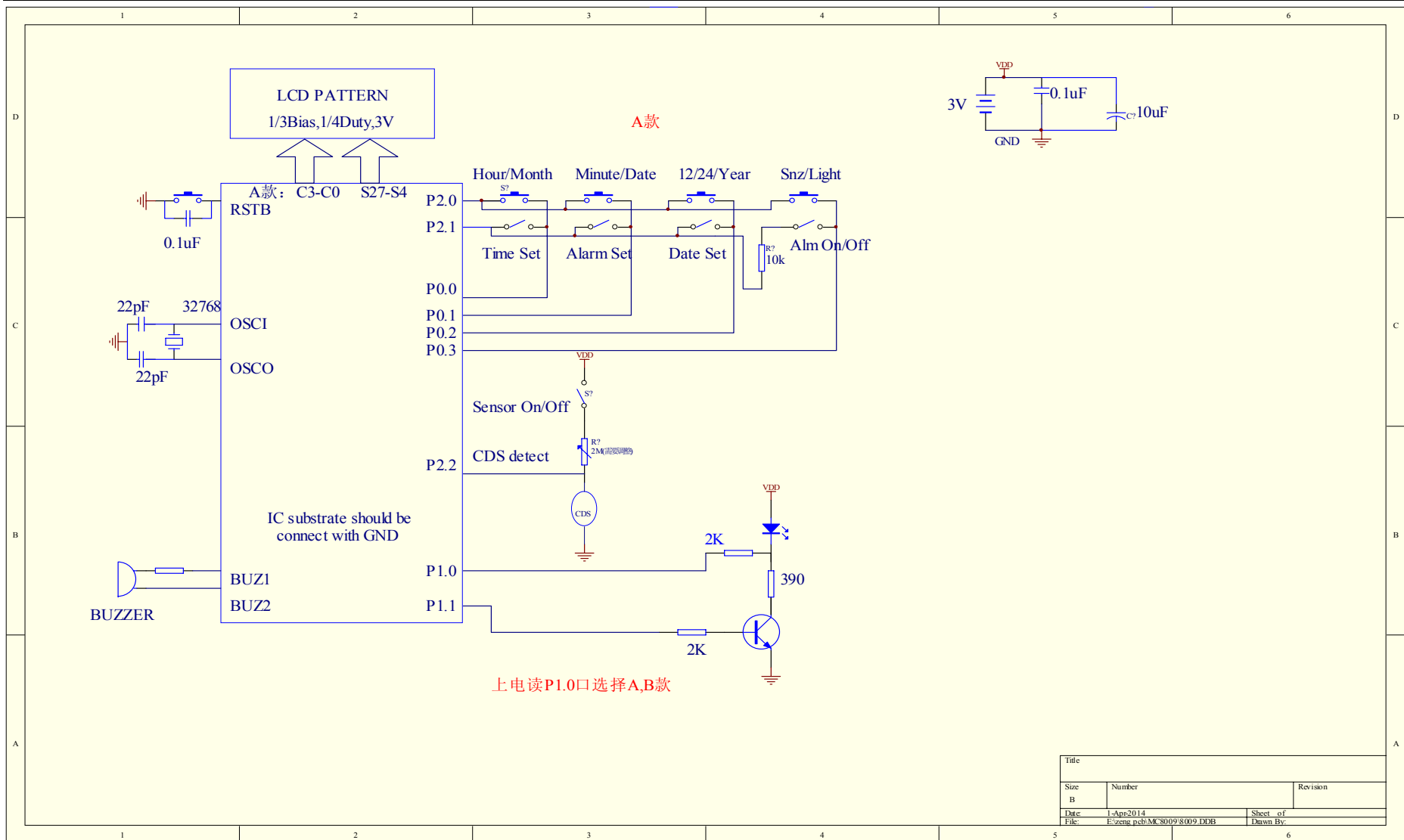
- 当 Option 1 是 open 时, 由 Option2 来决定产品是 12 小时制或是 24 小时制
- 当 Option1 是 close 时, 默认 12 小时制, 按 HOUR/12/24 键转换 12/24 小时制。。

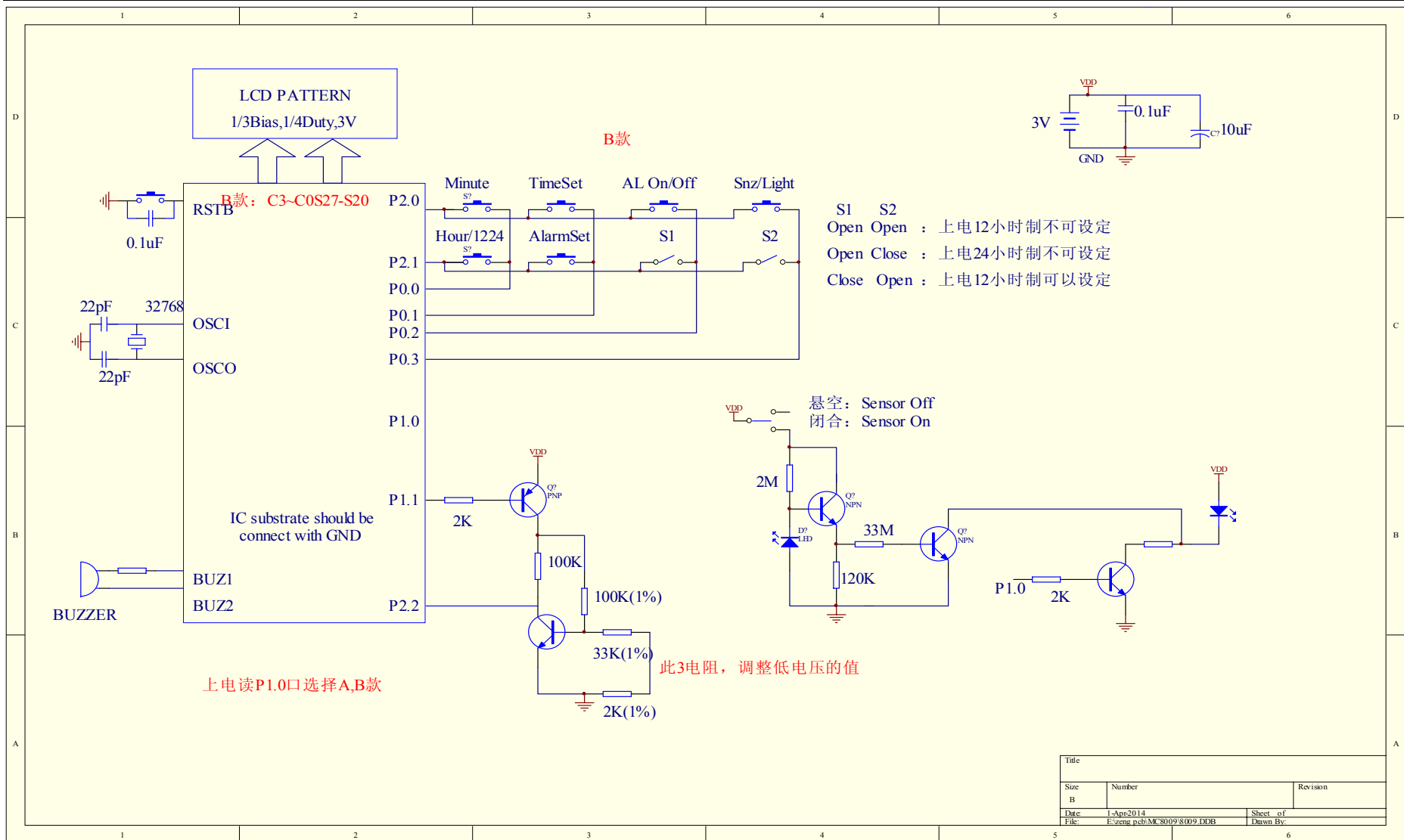
附件: IC 脚位图, 原理图、LCD 布线对照表

Bonding Diagram(MASK)

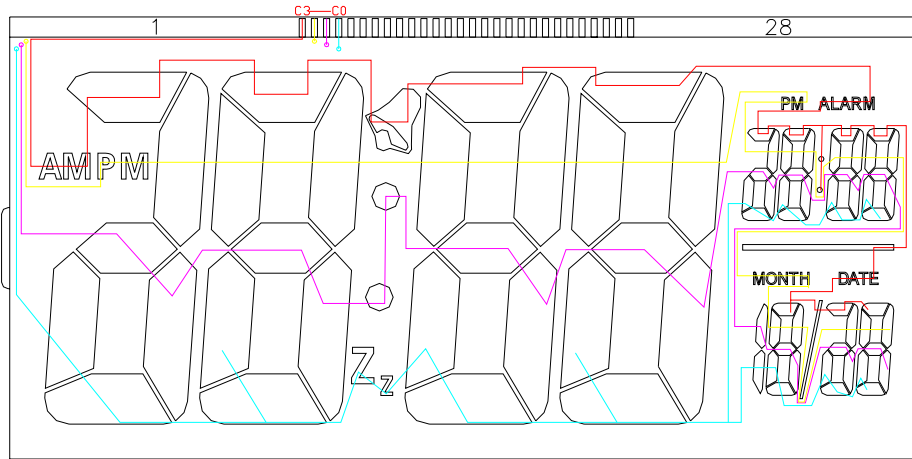
- Chip Size:1585x1185um
- Substrate connect to GND



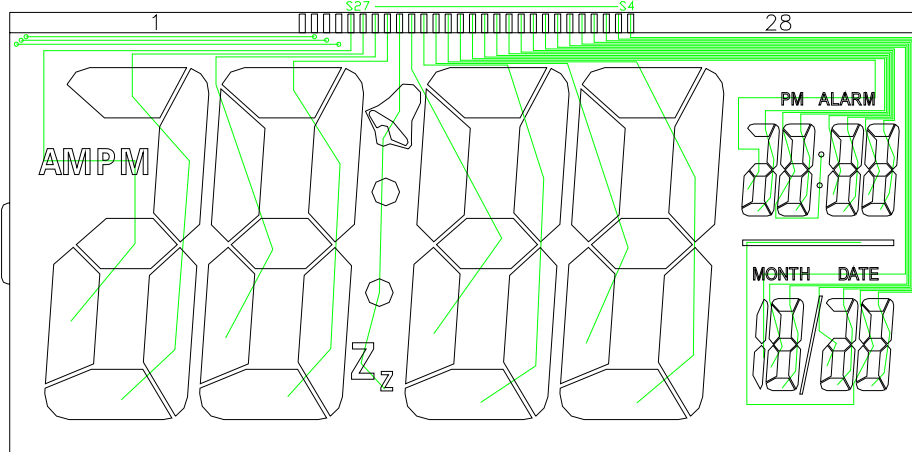




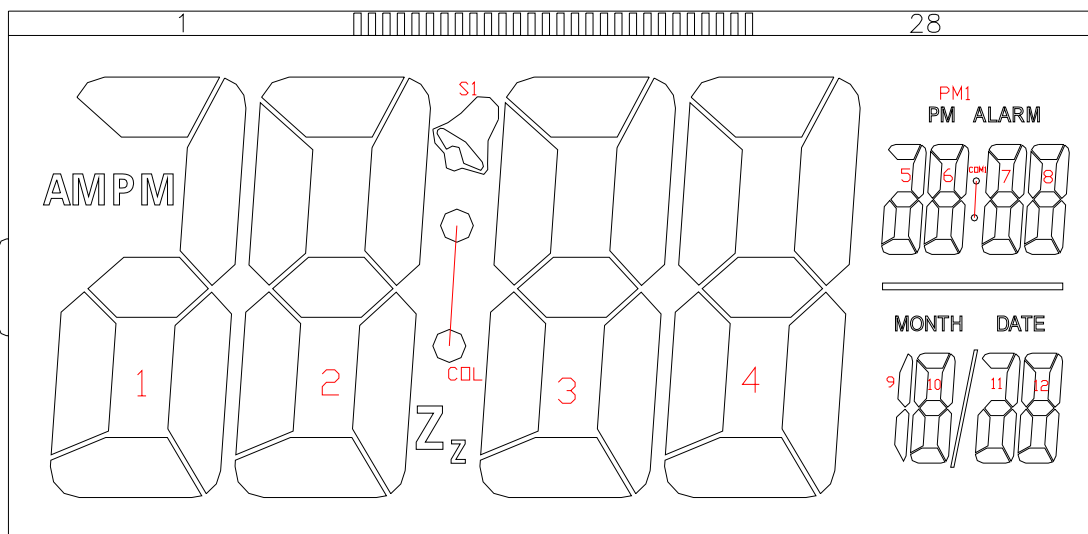
MC8009 A 款 LCD 布线对照表:



COM



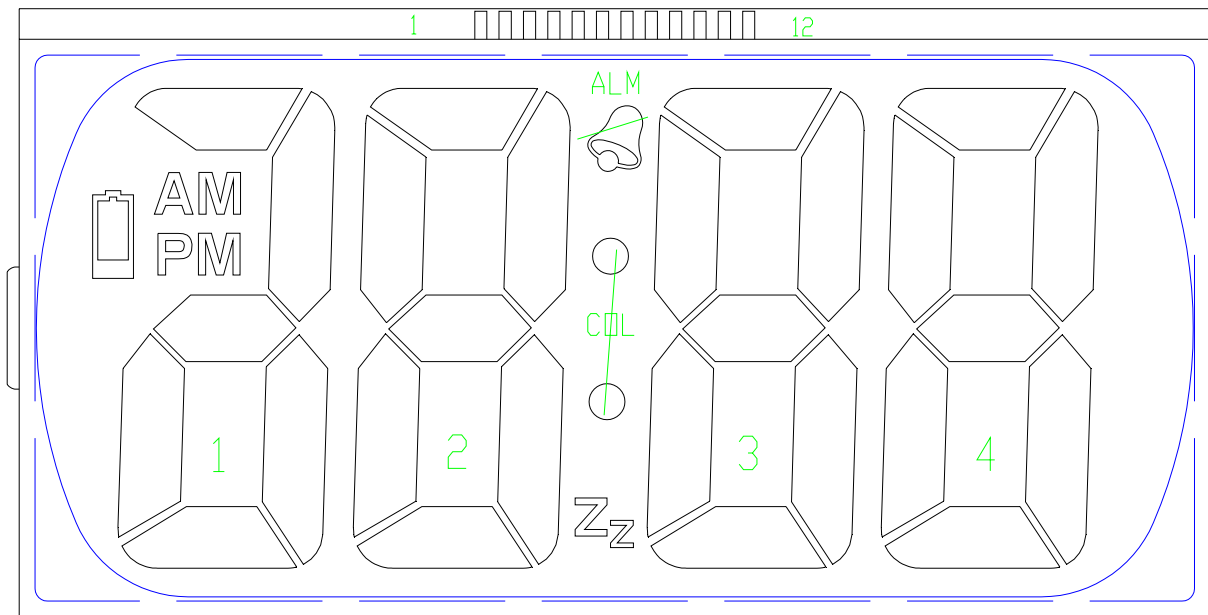
SEG

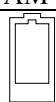


MC8009 A 款 LCD 上出脚 (1-28) 脚位: C3~C0,S27~S4

PIN	1	2	3	4	5	6	7	8	9	10	11	12	13	14
COM3	COM3	--	--	--	AM	1A	--	2A	S1	--	3A	--	4A	ALARM
COM2	--	COM2	--	--	PM	1B	2F	2B	--	3F	3B	4F	4B	PM1
COM1	--	--	COM1	--	1G	1C	2G	2C	COL	3G	3C	4G	4C	5G
COM0	--	--	--	COM0	1E	1D	2E	2D	ZZ	3E	3D	4E	4D	5E
PIN	15	16	17	18	19	20	21	22	23	24	25	26	27	28
COM3	5A	COL1	6A	--	7A	--	8A	DATE	--	10A	/	11A	=====	12A
COM2	5B	6F	6B	7F	7B	8F	8B	MONTH	10F	10B	--	11B	12F	12B
COM1	5C	6G	6C	7G	7C	8G	8C	9B	10G	10C	11G	11C	12G	12C
COM0	5D	6E	6D	7E	7D	8E	8D	9C	10E	10D	11E	11D	12E	12D

MC8009 B款 LCD 布线对照表:



PIN	1	2	3	4	5	6	7	8	9	10	11	12
PIN	C3	C2	C1	C0	S27	S26	S25	S24	S23	S22	S21	S20
COM3	COM3				PM	1D	2D	ALM	3D	COL	4D	Zz
COM2		COM2			1E	1C	2E	2C	3E	3C	4E	4C
COM1			COM1		AM	1G,1A	2F	2G	3F	3G	4F	4G
COM0				COM0		1B	2A	2B	3A	3B	4A	4B