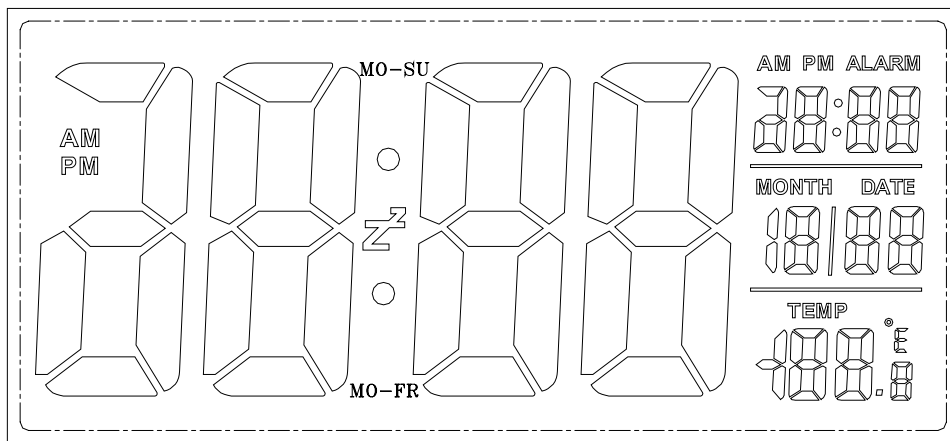


MC8029B 规格书

一、功能简介

- 时钟功能：显示时、分，并可实现 12/24 小时制转换
- 日期功能：显示“月”、“日”、“年”（从 2000 年至 2099 年）
- 闹铃及贪睡功能：设置每日闹铃或工作日闹钟，还可开启贪睡功能。
- 温度检测功能：温度检测范围是-9℃~ 50℃（16°F~122°F）。
- 光控感应控制功能
- 背光灯功能：按 LIGHT 键点亮背光灯 5 秒
- 工作电压：2.2~5.0V
- IC 工作温度 0℃~50℃。

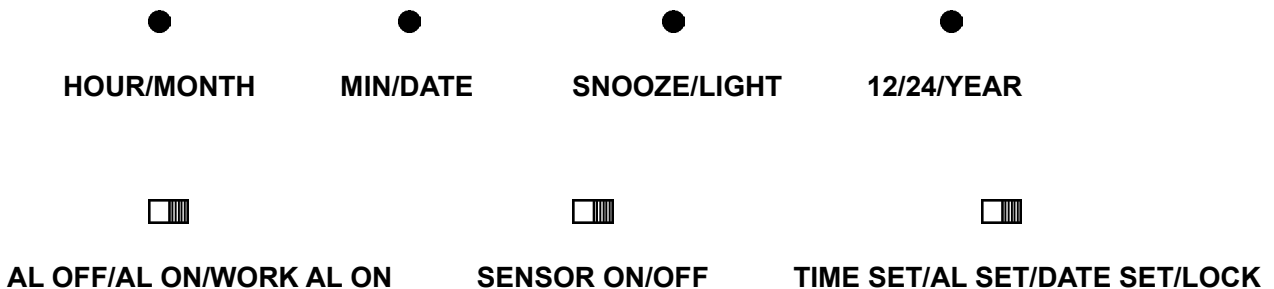
二、LCD 全屏显示



1/3Bias,1/4Duty,VLCD=VDD

三、按键格式

采用 4 个按键和 3 个拨动开关



四、基本操作

上电全显 2 秒，背光灯同时开启，并伴随着 BiBi 的声音进入正常时间状态，默认时间 **AM12:00**，2012 年 1 月 1 日，闹铃为 12 小时制的 **6:00**。

- 在正常时间模式，拨动开关拨到 **TIME SET** 位置，进入时间设置状态，按 **HOUR**、**MIN** 键设置时、分，长按则快速增加。按 **12/24** 键进行 12/24 小时制转换，12 小时制有 **AM** 和 **PM** 标志。
- 拨动开关拨到 **AL SET** 位置，进入闹铃设置状态，按 **HOUR**、**MIN** 调整时和分，长按则快速增加。按 **12/24** 键进行 12/24 小时制转换，12 小时制上午有 **AM** 标志，下午有 **PM** 标志。
- 拨动开关拨到 **DATE SET** 位置，进入日期设置状态，按 **YEAR**、**MONTH**、**DATE** 键调整年、月、日，长按则快速增加。
- 拨到锁定位置，则不能设置时间、闹铃和日期。
- 拨动开关拨到 **AL ON** 位置，同时出现闹铃标志“**MO-SU**”和贪睡标志“**Z^Z**”，拨到 **WORK AL ON** 位置，同时出现闹铃标志“**MO-FR**”和贪睡标志“**Z^Z**”，拨到 **AL OFF** 时，关闭闹铃标志和贪睡标志“**Z^Z**”。
- 光控感应控制功能 **SENSOR ON/OFF**，根据外界的光线来判定是否开启背景微光。

详细操作说明：

1.正常时间模式

上电全显 2 秒，背光灯同时开启，同时伴随着 BiBi 的声音进入正常时间状态，默认时间 **AM12:00**。

- 在正常时钟模式，拨动开关拨到 **TIME SET** 位置进入时间设置，按 **HOUR**、**MIN** 键设置时、分，按住则快速递增。按 **12/24** 键进行 12/24 小时制转换，且 12 小时制有 **AM** 和 **PM** 标志。
- 设置范围：时为 1~12 或 0~23、分为 00~59。
- 改变小时，秒不清零，改变分钟，秒清零。
- 在设置状态，无按键一直闪烁。拨到锁定位置，退出设置并显示当前所设置的时间。

2.日期模式

上电默认显示 2012 年 1 月 1 日。

- 拨动开关拨到 **DATE SET** 位置进入日期设置，年、月、日同时闪烁，按 **YEAR**、**MONTH**、**DATE** 键调整年、月、日，按住则快速增加。
- 设置范围：月为 1~12、日为 1~31、年为 2000~2099。
- 在设置状态，无按键一直闪烁。拨到锁定位置退出设置状态，保存设置的日期，且回到正常的时间状态。

3.闹铃模式

上电默认闹铃为 12 小时制的 **AM6:00**。

- 拨到开关拨到 **AL SET** 位置进入闹铃设置，按 **HOUR**、**MIN** 键设置时、分，按住则快速递增。按 **12/24** 键进行 12/24 小时制转换，12 小时制上午有 **AM** 标志，下午有 **PM** 标志。
- 当闹铃拨到 **AL ON** 位置，设置的是周一到周日的闹铃，屏幕显示闹铃标志“**MO-SU**”贪睡标志“**Z^Z**”，拨到 **WORK AL ON** 位置，设置的时周一到周五的闹铃，屏幕显示闹铃标志“**MO-FR**”贪睡标志“**Z^Z**”。
- 设置范围：时为 1~12 或 0~23、分为 00~59。
- 在设置状态，无按键一直闪烁。拨到锁定位置，退出并保存所设置的闹钟时间。

4.闹铃开/关模式

- 在正常时间状态，拨动开关拨到 **AL ON** 位置，同时显示闹钟标志“**MO-SU**”和贪睡标志“**Z^Z**”，拨动开关拨到 **WORK AL ON** 位置，同时显示闹钟标志“**MO-FR**”和贪睡标志“**Z^Z**”。
- 当闹铃到达设定的时间时，会发出响闹声持续 60 秒。（前 10 秒，每秒 1 声 **Bi** 声；10 秒-20 秒，每秒 2 声 **Bi** 声；20 秒-30 秒，每秒 4 声 **Bi** 声；后 30 秒，每秒 8 声 **Bi** 声）。
- 在闹铃响闹时，按 **SNOOZE** 键暂停响闹，开启一次贪睡，贪睡标志“**Z^Z**”闪烁，背光灯亮 5 秒，5 分钟后再次响闹。拨动 **SENSOR** 键，不停止响闹，其他键均可以停止响闹，不进入贪睡。
- 贪睡间隔内，按其他键取消贪睡（除 **SNOOZE/LIGHT** 和 **SENSOR** 键），但闹钟标志“**MO-SU**”或“**MO-FR**”和贪睡标志“**Z^Z**”不消失。
- 闹铃在设置状态不响闹。
- 当拨动开关拨到 **AL OFF** 的位置，闹钟标志和贪睡标志会消失，闹铃到点不响闹。

5.背光灯功能

- 按 **LIGHT** 键开启背光灯 5 秒。

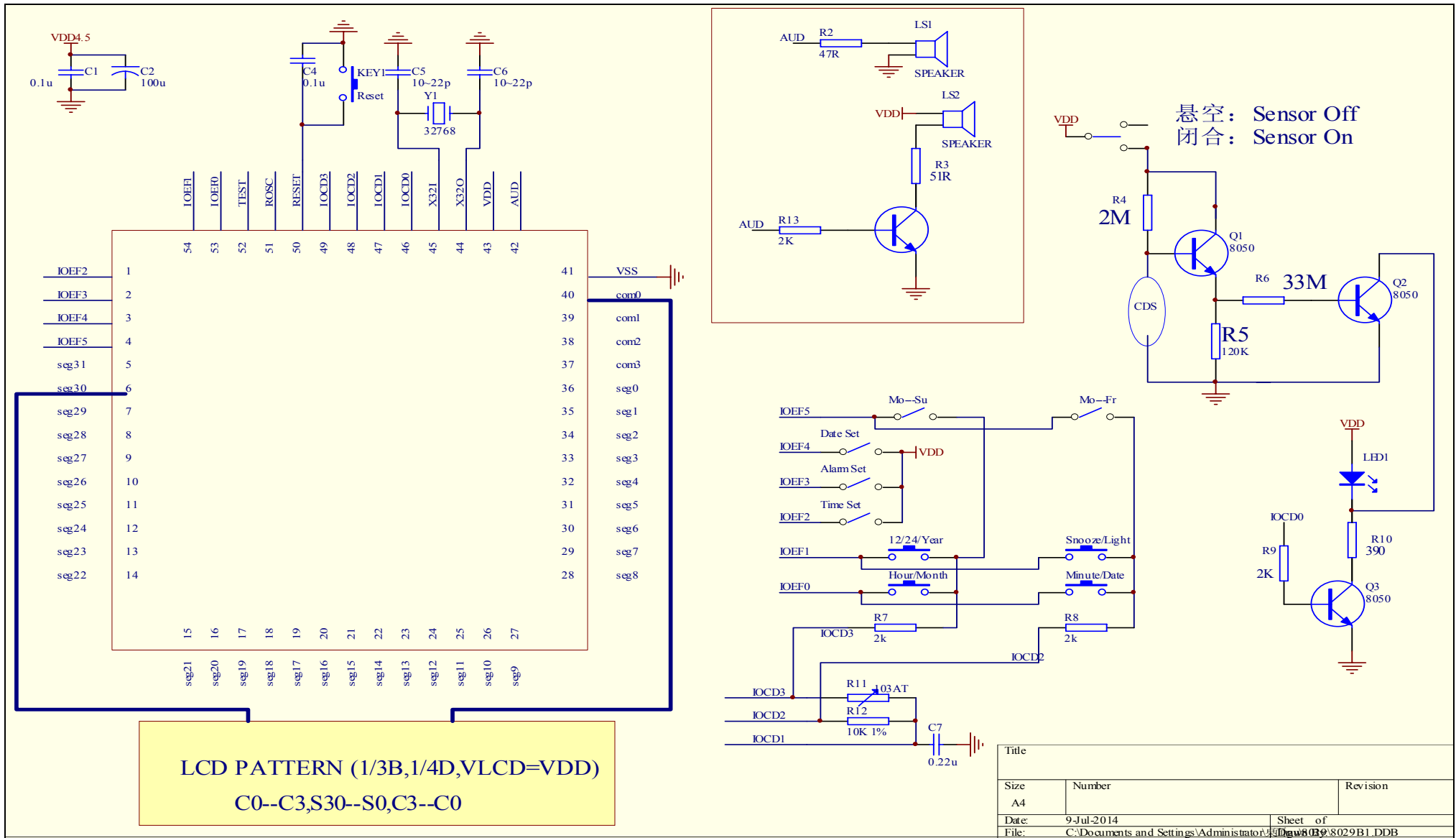
6.光控感应控制功能

- 当拨动开关拨到 **SENSOR ON** 的位置，此时 **LCD** 屏幕会根据外界的光线强弱来选择开启背景微光的效果；若外界的光线弱，背景微光将打开；若外界的光线强，背景微光将不开启。
- 当拨动开关拨到 **SENSOR OFF** 的位置，将关闭此项功能。

7.温度检测功能

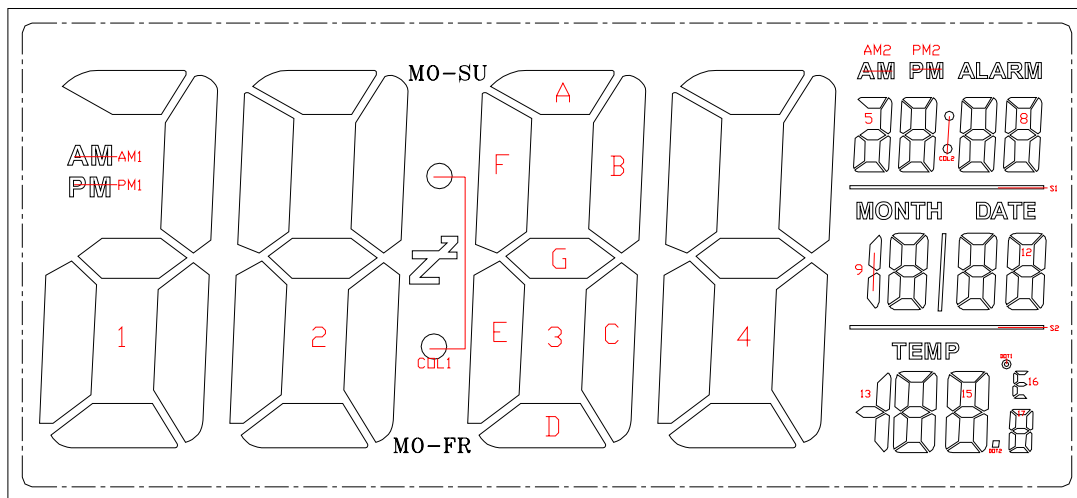
- 按 **MIN/DATE** 键切换摄氏温度与华氏温度。
- 上电显示实时温度，正常测量范围是：-9℃~ 50℃（16°F~122°F）。
- 当温度低于-9℃或高于 50℃时，显示：--℃
- 每 1 分钟测一次温度。

附件：IC 脚位图，原理图，LCD 布线对照表，温度传感器参数表



Title		
Size	Number	Revision
A4		
Date:	9-Jul-2014	Sheet of
File:	C:\Documents and Settings\Administrator\My Documents\MC8029B1.DDB	

MC8029B LCD 布线对照表



LCD 上出脚 (1-39): C0-C3, S30-S0, C3-C0 电气特性: 1/3Bias,1/4Duty,VLCD=VDD

PIN	COM0	COM1	COM2	COM3	seg30	seg29	seg28	seg27	seg26	seg25	seg24	seg23	seg22	seg21	seg20	seg19	seg18	seg17	seg16	seg15
COM3				COM3	am1	1A	MO-SU	2A	COL1	3A	ZZ	4A	am2	5A	COL2	6A	ALARM	7A	S1	8A
COM2			COM2		pm1	1B	2F	2B	3F	3B	4F	4B	pm2	5B	6F	6B	7F	7B	8F	8B
COM1		COM1			1G	1C	2G	2C	3G	3C	4G	4C	5G	5C	6G	6C	7G	7C	8G	8C
COM0	COM0				1E	1D	2E	2D	3E	3D	4E	4D	5E	5D	6E	6D	7E	7D	8E	8D

	seg14	seg13	seg12	seg11	seg10	seg9	seg8	seg7	seg6	seg5	seg4	seg3	seg2	seg1	seg0	COM3	COM2	COM1	COM0
COM3	MONTH	/	10A		11A	S2	12A	TEMP	DOT1	14A		15A	16AEF	MO-FR	17A	COM3			
COM2	DATE	10F	10B	11F	11B	12F	12B	13G	14F	14B	15F	15B	16G	17F	17B		COM2		
COM1	9B	10G	10C	11G	11C	12G	12C	13B	14G	14C	15G	15C	16D	17G	17C			COM1	
COM0	9C	10E	10D	11E	11D	12E	12D	13C	14E	14D	15E	15D	DOT2	17E	17D				COM0

103 电阻~温度特性 B 值=3950K

温度(°C)	阻值(KΩ)	温度(°C)	阻值(KΩ)	温度(°C)	阻值(KΩ)	温度(°C)	阻值(KΩ)
-40	332.1	-6	44.44	28	8.779	62	2.318
-39	310.9	-5	42.16	29	8.410	63	2.237
-38	291.2	-4	40.01	30	8.059	64	2.159
-37	272.9	-3	37.90	31	7.725	65	2.084
-36	255.8	-2	36.07	32	7.406	66	2.013
-35	239.9	-1	34.26	33	7.101	67	1.944
-34	225.1	0	32.55	34	6.811	68	1.878
-33	211.3	1	30.94	35	6.535	69	1.814
-32	198.2	2	29.42	36	6.271	70	1.753
-31	186.4	3	27.98	37	6.019	71	1.694
-30	175.2	4	26.62	38	5.779	72	1.638
-29	164.7	5	25.34	39	5.549	73	1.583
-28	155.0	6	24.12	40	5.330	74	1.531
-27	145.8	7	22.97	41	5.121	75	1.481
-26	137.3	8	21.88	42	4.921	76	1.433
-25	129.3	9	20.85	43	4.729	77	1.386
-24	121.8	10	19.87	44	4.547	78	1.341
-23	114.8	11	18.96	45	4.372	79	1.298
-22	108.3	12	18.07	46	4.205	80	1.255
-21	102.1	13	17.24	47	4.046	81	1.216
-20	96.36	14	16.45	48	3.892	82	1.178
-19	90.96	15	15.70	49	3.745	83	1.141
-18	85.90	16	14.99	50	3.605	84	1.105
-17	81.15	17	14.31	51	3.471	85	1.070
-16	76.69	18	13.67	52	3.343	86	1.037
-15	72.50	19	13.07	53	3.220	87	1.005
-14	68.57	20	12.49	54	3.102	88	0.9741
-13	64.87	21	11.94	55	2.989	89	0.9711
-12	61.39	22	11.42	56	2.880	90	0.9682
-11	58.13	23	10.92	57	2.777		
-10	55.05	24	10.45	58	2.677		
-9	52.15	25	10.00	59	2.582		
-8	49.43	26	9.573	60	2.490		
-7	46.86	27	9.166	61	2.402		