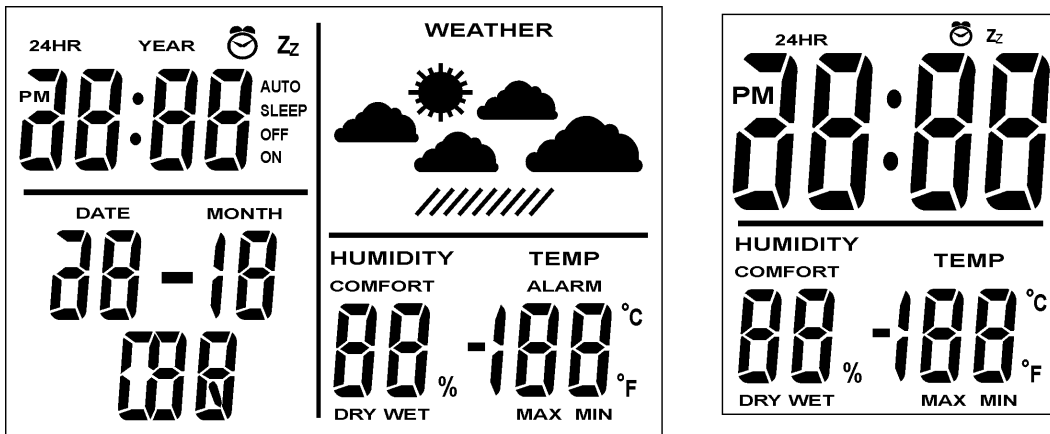


**MC807D 规格书**

一. LCD 显示方式:

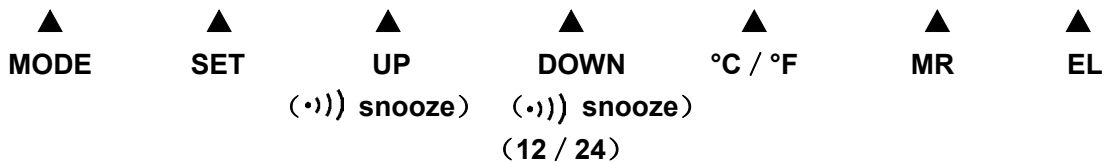


A 款

B 款

1/5Duty, 1/3Bias, 4.5V

二. 按键格式: 共 7 个按键



三. 功能描述:

- ① 万年历: 公历年、月、日、星期 (2000~2099 年);
- ② 正常时间: 实时时间, 时、分、上/下午, 12/24 小时制;
- ③ 日常闹钟: 1 组闹铃, 8 首闹铃音乐可选;
- ④ 贪睡提醒功能;
- ⑤ 温度、湿度自动检测: 实时检测当前温湿度的舒适、干燥或潮湿等情况;
- ⑥ 天气预报: 通过形象的画面显示来预报天气的晴、阴、少云、多云、下雨等状况;  
但由于没有采用大气压传感器, 此预报仅供参考。
- ⑦ 键音功能: 按键均有键音;
- ⑧ 夜光功能: 按 EL 键开启夜光灯;
- ⑨ 钟控收音机: 由闹钟来定点开启收音机 及 可自由设定时间段来关闭收音机;
- ⑩ 低电压操作: 采用 1.5V 干电池供电。

#### 四. 功能操作:

##### ① 时间、日期的设定:

上电全屏显示 2 秒后显示正常时间状态, 此时可按 **SET** 键进入设置, 以下列顺序分别循环闪烁: →时→分→年→月→日→退出

在闪烁位置可用 **UP**, **DOWN** 键配合完成设置。

- 在正常状态, 按 **12/24** 键可完成 12/24 小时制的转换。如果 12 小时制, 在小时前面有下午 **PM** 标志, 如果 24 小时制, 在小时上方有 **24HR** 标志;
- 按 **Mode** 键退出设置状态或无按键输入 1 分钟则自动返回正常状态。

注: 日期(年月日)可以由 **OPTION** 邦定选择有/或没有。

##### ② 闹铃、贪睡的设定:

在正常状态, 按 **Mode** 键进入闹铃模式。

- 在闹铃状态, 按 **UP**, **DOWN** 键可打开或关闭闹铃及贪睡的标志 “☺”、“Zz”;
- 在闹铃状态, 按 **SET** 键进入设置, 以下列顺序分别循环闪烁:

→时→分→音乐→退出

在闪烁位置可用 **UP**, **DOWN** 键配合完成设置, 同时可从 8 首音乐(默认: 1)中选择一首乐曲作为闹铃声, 按 **Mode** 键或无按键输入 1 分钟退出设置;

- 只有打开闹铃标志到点才会响闹 “☺”, 每次响闹 1 分钟, 同时闹铃标志不停地闪烁, 按任意键停止响闹;
- 如果贪睡标志开启 “Zz”, 在闹铃到点第一次响闹后, 贪睡每 6 分钟响闹一次, 每次响闹 1 分钟, 同时贪睡标志不停地闪烁, 共响闹 2 次;
- 在贪睡响闹时, 按 **EL** 键暂停响闹, 按其它键则取消本次贪睡响闹;
- 按 **Mode** 键或无按键输入 1 分钟则自动返回正常状态。

##### ③ 温度、湿度检测:

- 温度、湿度实时自动检测。温度检测范围:  $0^{\circ}\text{C}\sim 50^{\circ}\text{C}$  (或  $32^{\circ}\text{F}\sim 122^{\circ}\text{F}$ ), 湿度检测范围:  $20\%\sim 95\%$ 。同时系统将记忆最近一次环境温度、湿度的最高值、最低值;
- 在正常状态, 按 **MR** 键可查看系统记忆的最近一次环境温度、湿度的最高值和最低值, 在 **LCD** 上分别有相应的标志 **MAX**、**MIN** (温度下方) 点亮;
- 在正常状态, 如果按住 **MR** 键 2 秒钟则进入温度的设定, 在闪烁位置可用 **UP**, **DOWN** 键配合完成设置, 设定范围:  $0^{\circ}\text{C}\sim 50^{\circ}\text{C}$  (摄氏度);
- 如果当前的实时检测温度超出先前所设定的温度范围时, 每 10 秒钟报警一次, 同时在 **LCD** 上分别有相应的标志 **ALARM** (温度上方)、**MAX** 或 **MIN** (温度下方) 在不停地闪烁, 直到再次设定或检测温度在先前所设定的温度范围之内为止;
- 每天上午 7:00 系统会自动清除之前所记忆的环境温度、湿度的最高值、最低值, 作为新一天的初始值。如果断电后, 系统也不保存任何记忆;
- 实时检测温度 ( $T^{\circ}\text{C} / ^{\circ}\text{F}$ )、湿度 ( $H\%$ ) 反映当前环境的舒适、干燥或潮湿等情况, 在 **LCD** 上分别有相应的标志 **COMFORT** (湿度上方)、**DRY** 或 **WET** (湿度下方) 点亮。

④ 温度转换:

- 在非温度设置状态, 按°C/°F 键可实现摄氏温度、华氏温度之间相互转换, 范围: 0°C~50 °C (或 32°F~122°F)。

⑤ 天气预报 (A 款):

LCD 模拟显示天气状况, 用太阳, 云&太阳, 雨&云等图案分别代表晴天, 阴天, 雨天。

1. 当湿度小于 45%时, LCD 模拟显示太阳, 代表晴天。
2. 当湿度在 45%~55%区间时, LCD 模拟显示云&太阳, 代表阴天。
3. 当湿度大于 55%时, LCD 模拟显示雨&云, 代表雨天。

⑥ EL 夜光:

- 在非贪睡响闹时, 按 EL 键均可开 / 关 EL 夜光, 延时 5 秒自动关闭。

⑦ 钟控收音机: (可由 Option 邦定选择有/无此功能)

该功能在本系统中是通过由闹钟来定点开启收音机 及 可自由设定时间段来关闭收音机来实现的。其目的是方便用户定时收听节目而无需手动开启或关闭收音机, 更适合老人、小孩睡觉前的定时催眠。

- 在正常状态, 按 Mode 键进入收音机状态, 按 UP 键开启收音机 ON 标志 (只有在闹钟开启时, 此功能才有效), 闹钟响闹的同时会打开收音机;
- 在收音机开启状态, 按 SET 键进入 SLEEP 定时关闭收音机时间设置, 其设定时间范围为 10—60 分钟, 待设定的时间到达时, 会自动关闭收音机。

(说明: 收音机的开启输出一个恒定的高电平, 关闭输出一个恒定的低电平)

备注: 有关内部 BONDING OPTION 选择组合如下, 打“√”代表选邦。

电源脚选邦		地线脚选邦		功能描述
VDD	B0	GND	B1	
	√	√		有钟控、有日期 (上述规格书)
√			√	无钟控、无日期 (见下文说明)
√		√		有日期、无钟控
	√		√	有钟控、无日期

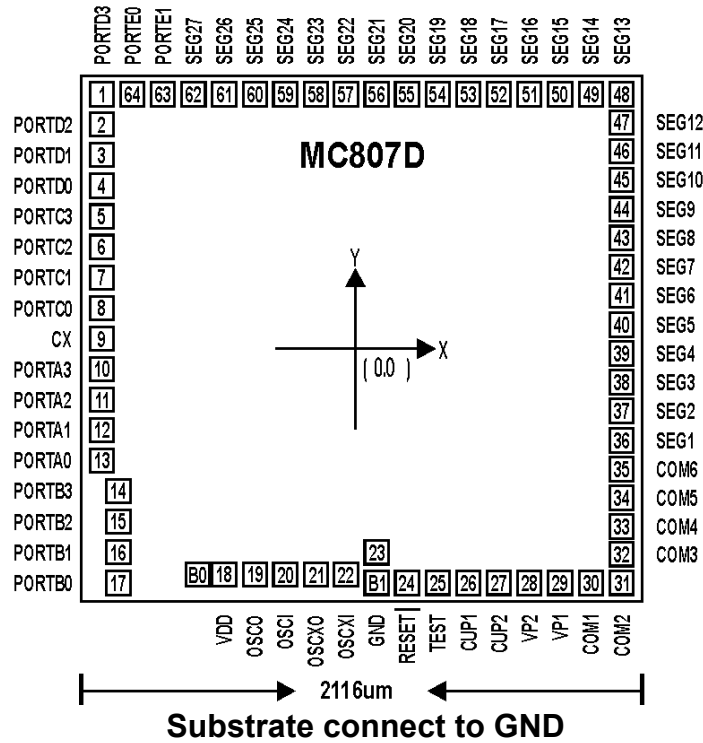
邦定选择无钟控、无日期时, LCD 显示方式见规格书首页(右图), 功能说明如下:

- ①正常时间: 实时时间, 时、分、上/下午, 12/24 小时制;
- ②日常闹钟: 1 组闹铃, 8 首闹铃音乐可选;  
(设置闹钟按第三下 SET 键时用 UP/DOWN 选择音乐。)
- ③贪睡提醒功能;
- ④温度、湿度自动检测: 实时检测当前温湿度的舒适、干燥或潮湿等情况;
- ⑤键音功能: 按键均有键音;
- ⑥夜光功能: 按 EL 键开启夜光灯;
- ⑦低电压操作: 采用 1.5V 干电池供电。

操作方法及按键格式可参考上述规格书。

附件: 原理图、LCD 布线图、IC 脚位图。

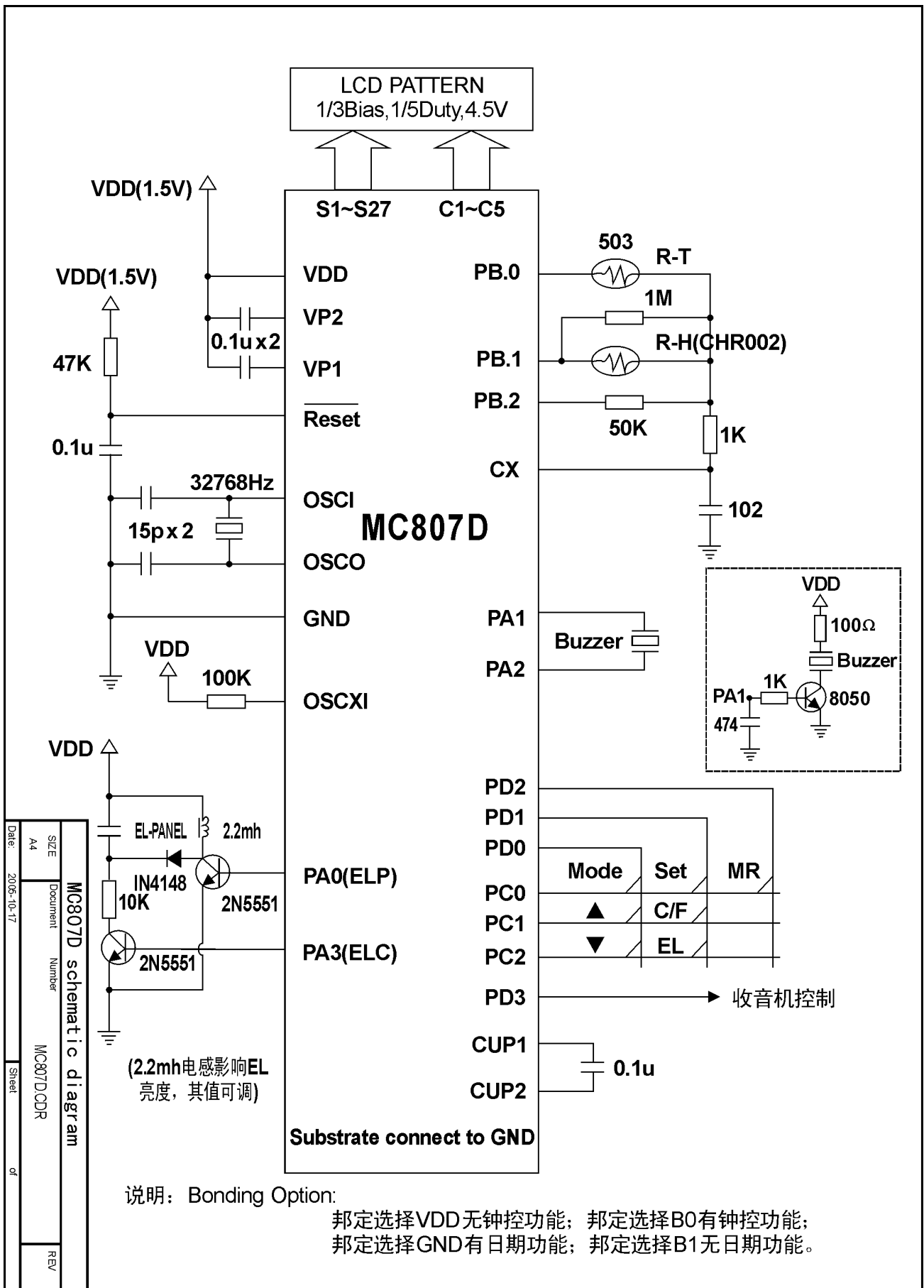
# Bonding Diagram



※注：邦定选择：  
电源邦 VDD 无  
钟控功能，邦 B0  
有钟控功能；地  
线邦 GND 有日  
期功能，邦 B1  
无日期功能。

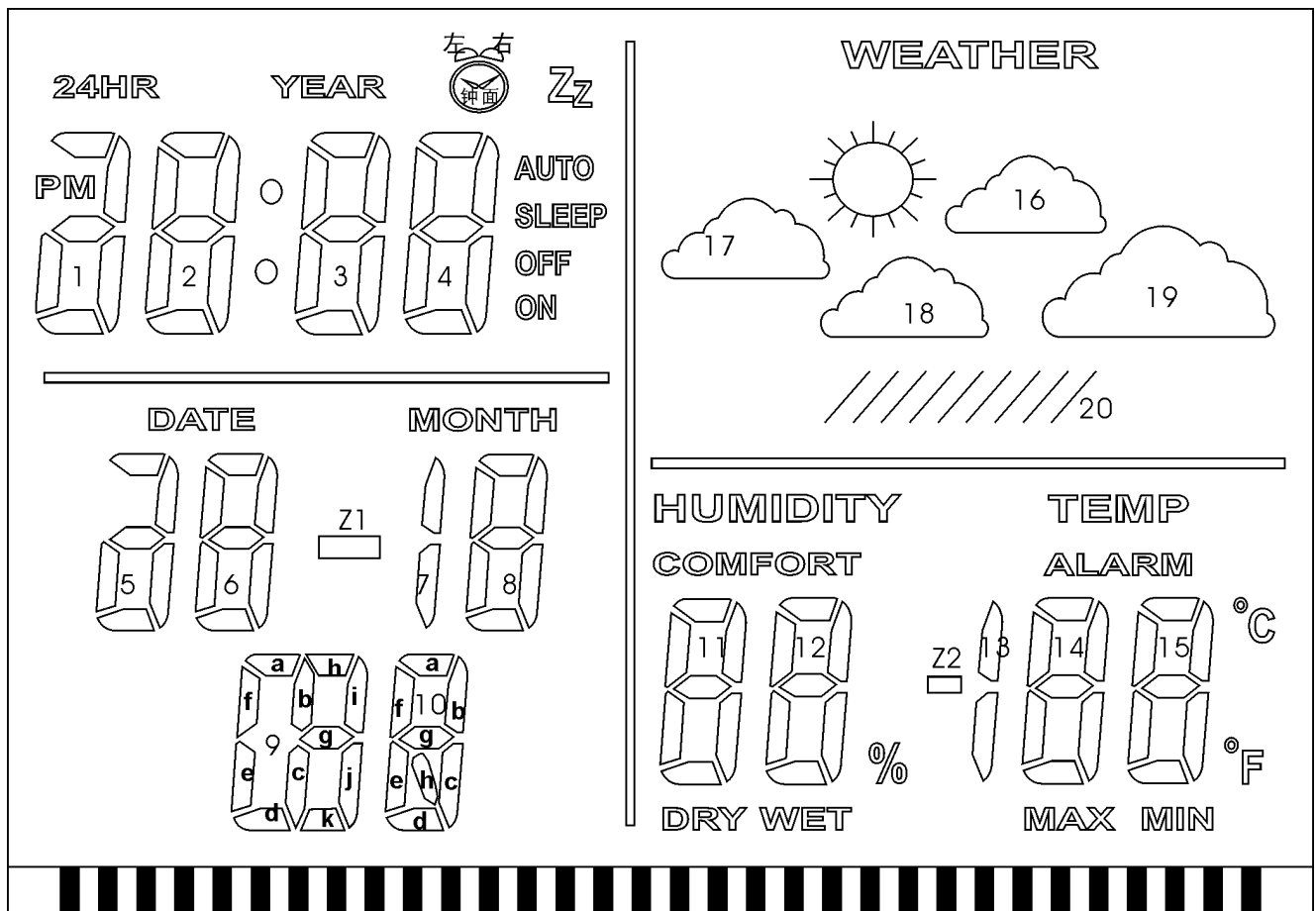
Substrate connect to GND

Pad No.	Designation	X(um)	Y(um)	Pad No.	Designation	X(um)	Y(um)
1	PORTD3	-988	996	32	COM3	988	-862.5
2	PORTD2	-988	866	33	COM4	988	-747.5
3	PORTD1	-988	749	34	COM5	988	-632.5
4	PORTD0	-988	632	35	COM6	988	-517.5
5	PORTC3	-988	515	36	SEG1	988	-402.5
6	PORTC2	-988	398	37	SEG2	988	-287.5
7	PORTC1	-988	281	38	SEG3	988	-172.5
8	PORTC0	-988	164	39	SEG4	988	-57.5
9	CX	-988	47	40	SEG5	988	57.5
10	PORTA3	-988	-70	41	SEG6	988	172.5
11	PORTA2	-988	-187	42	SEG7	988	287.5
12	PORTA1	-988	-304	43	SEG8	988	402.5
13	PORTA0	-988	-421	44	SEG9	988	517.5
14	PORTB3	-924.4	-562.8	45	SEG10	988	632.5
15	PORTB2	-924.4	-703	46	SEG11	988	747.5
16	PORTB1	-924.4	-818	47	SEG12	988	862.5
17	PORTB0	-924.4	-958.2	48	SEG13	988	996
	B0	-603	-966	49	SEG14	855	996
18	VDD	-503	-966	50	SEG15	741	996
19	OSCO	-373	-964	51	SEG16	627	996
20	OSCI	-263	-964	52	SEG17	513	996
21	OSCXO	-153	-964	53	SEG18	399	996
22	OSCXI	-43	-964	54	SEG19	285	996
	B1	67	-996	55	SEG20	171	996
23	GND	67	-896	56	SEG21	57	996
24	RESET	177	-996	57	SEG22	-57	996
25	TEST	289	-996	58	SEG23	-171	996
26	CUP1	401	-996	59	SEG24	-285	996
27	CUP2	513	-996	60	SEG25	-399	996
28	VP2	625	-996	61	SEG26	-513	996
29	VP1	737	-996	62	SEG27	-627	996
30	COM1	857	-996	63	PORTE1	-741	996
31	COM2	988	-996	64	PORTE0	-855	996



## MC807D LCD 布线对照表

Pin	Definition	Com1	Com2	Com3	Com4	Com5
1	Com1	Com1				
2	Com2		Com2			
3	Com3			Com3		
4	Com4				Com4	
5	Com5					Com5
6	Seg1	5-a,d,g	5-e	11-f	11-e	11-d
7	Seg2	5-b	5-c	11-a	11-g	11-c
8	Seg3	6-f	6-e	Comfort	11-b	DRY
9	Seg4	6-a	6-g	6-d	12-f	12-e
10	Seg5	6-b	6-c	12-a	12-g	12-d
11	Seg6	DATE,Z1	Humidity	12-b	12-c	WET
12	Seg7	7-b,c	8-f	8-e	%	
13	Seg8	8-a	8-g	8-d	Z2	13-b,c
14	Seg9	Month	8-b	8-c	14-f	14-e
15	Seg10	9-a	9-f	9-e	14-g	14-d
16	Seg11	9-b	9-c	9-d	14-a	14-c
17	Seg12	9-h	9-g	9-k	14-b	MAX
18	Seg13	9-i	9-j	TEMP	15-f	MIN
19	Seg14	10-f	10-e	ALARM	15-a	15-e
20	Seg15	10-g	10-h	10-d	15-g	15-d
21	Seg16	10-a	10-b	10-c	15-b	15-c
22	Seg17	18	19	°C	20	°F
23	Seg18	太阳	OFF	SLEEP	AUTO	Weather
24	Seg19	16	ON	Zz	钟面	右
25	Seg20	17	4-d	4-c	4-b	左
26	Seg21		4-e	4-g	4-f	4-a
27	Seg22		3-d	3-c	3-g	3-b
28	Seg23		:	3-e	3-f	3-a
29	Seg24		2-c	2-g	2-b	Year
30	Seg25		2-d	2-e	2-f	2-a
31	Seg26			1-c	1-b	24HR
32	Seg27			1-e	1-a,g,d	PM



脚位从左至右依次排列为: C1~C5, S1~S27  
 电气特性: 1/3Bias, 1/5Duty, 4.5V



## 电阻—温度特性表

R25=50.00KΩ      B25/50=3950K

温度 (°C)	电阻值 (KΩ)	温度 (°C)	电阻值 (KΩ)	温度 (°C)	电阻值 (KΩ)	温度 (°C)	电阻值 (KΩ)
-25	668.0	9	105.0	43	23.55	77	6.906
-24	628.6	10	99.98	44	22.64	78	6.682
-23	591.9	11	95.27	45	21.77	79	6.468
-22	557.5	12	90.81	46	20.93	80	6.264
-21	525.3	13	86.59	47	20.13	81	6.080
-20	495.2	14	82.58	48	19.37	82	5.890
-19	467.0	15	78.79	49	18.64	83	5.705
-18	440.5	16	75.19	50	17.94	84	5.525
-17	415.9	17	71.78	51	17.27	85	5.350
-16	392.7	18	68.54	52	16.63	86	5.185
-15	370.9	19	65.46	53	16.02	87	5.025
-14	350.5	20	62.55	54	15.43	88	4.871
-13	331.3	21	59.77	55	14.87	89	4.721
-12	313.3	22	57.14	56	14.33	90	4.578
-11	296.4	23	54.64	57	13.81	91	4.439
-10	280.5	24	52.26	58	13.32	92	4.305
-9	265.5	25	50.00	59	12.85	93	4.176
-8	251.5	26	47.85	60	12.39	94	4.051
-7	238.3	27	45.80	61	11.95	95	3.931
-6	225.8	28	43.86	62	11.53	96	3.814
-5	214.1	29	42.00	63	11.13	97	3.702
-4	203.0	30	40.24	64	11.74	98	3.594
-3	192.5	31	38.56	65	10.37	99	3.489
-2	182.6	32	36.96	66	10.01	100	3.388
-1	173.6	33	35.43	67	9.670	101	3.289
0	164.8	34	33.98	68	9.341	102	3.195
1	156.6	35	32.59	69	9.027	103	3.103
2	148.8	36	31.27	70	8.724	104	3.015
3	141.4	37	30.01	71	8.435	105	2.930
4	134.4	38	28.80	72	8.156	106	2.847
5	127.94	39	27.65	73	7.887	107	2.767
6	121.6	40	26.56	74	7.628	108	2.691
7	115.8	41	25.56	75	7.379	109	2.615
8	110.2	42	24.51	76	7.135	110	2.543