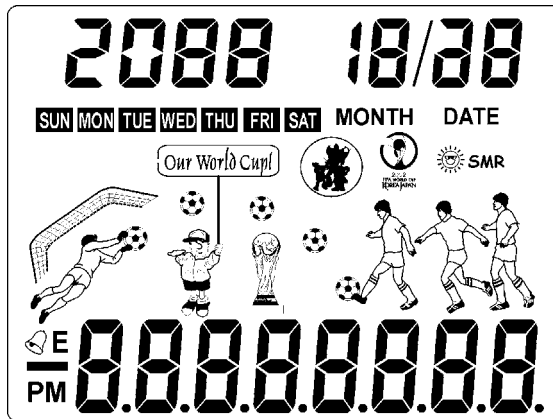
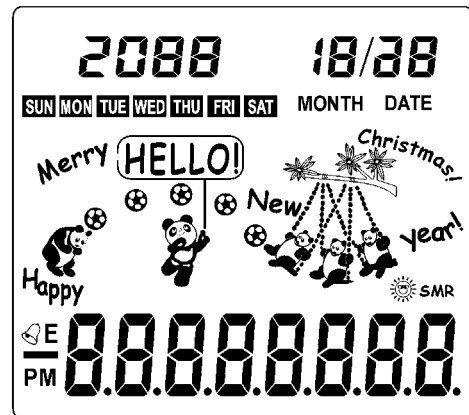


MC809B • MC819B 功能规格书

一. LCD 显示方式:



MC809B



MC819B

1/3Bias , 1/4Duty , 3.0V

二. 按键格式: (共 25 个按键)

AC	♪	7/LON	8/PAR	9/CAI	÷/MCW	CE/C
Timer/%	MRC/SET	4/DXB	5/BKK	6/HKG	×/TYO	
Time	▲/M+ DEL	1/SYD	2/WLG	3/HNL	-/LAX	
Alarm 彩票	▼/M- KHI	0/DEN	•/CHI	=/NYC 12/24	+ /RIO	

三. 功能描述:

- ① 万年历: 公历、年、月、日、星期 (2000~2099 年);
- ② 正常时间: 实时时间, 时、分、秒、上/下午, 12/24 小时制;
- ③ 世界时间: 18 大城市的世界时间 (附世界时间对照表), 特别加入印度时间;
- ④ 夏令时: 18 大城市的夏令时间, 开启时有标志 “☀️ SMR”;
- ⑤ 日常闹钟: 1 组闹铃, 7 首闹铃音乐可选;
- ⑥ 计算器: 8 位普通计算器, 有 Memory 运算, % 功能;
- ⑦ 定时器: 可设定时间范围 0~23 小时、0~59 分、0~59 秒;
- ⑧ 彩票选号: 为机选, 设定值为 “36 选 7”;
- ⑨ 键音: 按 “♪” 键可开/关键音;
- ⑩ 显示足球动画界面 (MC809B) 或熊猫荡秋千的动画界面 (MC819B)。

四. 功能操作:

① 日期、时间的设定:

开机后显示正常时间状态, 此时可按 **SET** 键进入设置, 以下列顺序分别循环闪烁:

→秒→时→分→年→月→日→退出

在闪烁位置可用 **▲**, **▼** 键配合完成设置;

- 在设置状态, 按 **12/24** 键 (=键) 可完成 **12/24** 小时制的转换;
- 按 **Time** 键退出设置状态或无按键输入 1 分钟则自动返回正常状态;
- 在正常状态, 动态显示运动员踢足球的精彩画面, 整个画面生动有趣; (**MC809B**)
- 在正常状态, 显示熊猫荡秋千、公仔祝贺的动画界面。而在元旦和圣诞节等特殊节日更伴随有祝福语显示: **Happy New Year!**和 **Merry Christmas!**; (**MC819B**)
- 在每年元旦 1 日至 3 日期间, 每分钟伴随动画界面显示“**Happy New Year!**”; 在每年圣诞节 24 日至 26 日期间, 每分钟伴随动画界面显示“**Merry Christmas!**”; 在此时间过后将恢复正常的显示; (**MC819B**)
- 世界时间浏览: 在正常状态, 按所列城市名按键显示 18 大城市的世界时间, 再次按此键则显示该城市的夏令时间, 同时夏令时标志开启;
- 在浏览世界时间时, 如果按 **SET** 键可设定该城市为本地时间 (默认: 香港); 如果按 **Time** 键或无按键 10 秒钟则返回正常状态。

② 闹铃的设定:

在任意状态, 按 **Alarm** 键直接进入闹铃模式。

- 在闹铃状态, 按**▲**, **▼**键可打开或关闭闹铃, 默认闹铃为“滴滴”声;
- 在设定闹铃时, 按 **SET** 键并配合**▲**, **▼**键可完成闹铃的设置, 按 **Alarm** 键退出设置状态。同时可按 1~7 的数字键 (默认: 7) 选择其中的一首乐曲作为闹铃声;
- 只有打开闹铃标志到点才会响闹, 每次响闹 1 分钟, 同时闹铃标志不停地闪烁, 按任意键停止响闹;
- 按 **Time** 键或无按键输入 1 分钟则自动返回正常状态。

③ 计算器的使用:

在任意状态, 按 **AC** 或 **CE / C** 键直接进入计算器模式。

- 在此模式, 通过 0~9, *****, **+**, **-**, **x**, **÷**, **=** 等按键可进行四则运算;
- 在此模式, 通过 **M+**, **M-**, **MRC** 等按键可进行记忆运算;
- 在此模式, 可进行 % 运算;
- 在此模式, 按 **Time** 键或无按键输入 60 分钟自动返回正常状态;

④ 定时器设定:

在非计算器模式, 按 **Timer** 键进入定时器状态, 如果之前未启用则显示“00-00 00”
此时按 **SET** 键进入设置, 以下列顺序分别循环闪烁:

→秒→时→分→退出

在闪烁位置可用 **▲**, **▼** 键配合完成设置。

- 设定时间范围: 0~23 小时、0~59 分、0~59 秒;
- 设定完成后, 按 **Timer** 开始或暂停计时; 在计时暂停时, 按**▲**, **▼**键可清零;

- 在计时期间，按其它模式键均可进行相应的操作，而并不影响计时；
- 按 **Time** 键或无按键输入 1 分钟自动返回正常状态；
- 当计时到达“00-00 00”时，有响闹提示 1 分钟，同时“00-00 00”不停地闪烁，代表定时器已到达。

⑤ 彩票选号：

在闹铃状态，再按 **ALM** 键进入彩票选号状态，设定值为“36 选 7”；

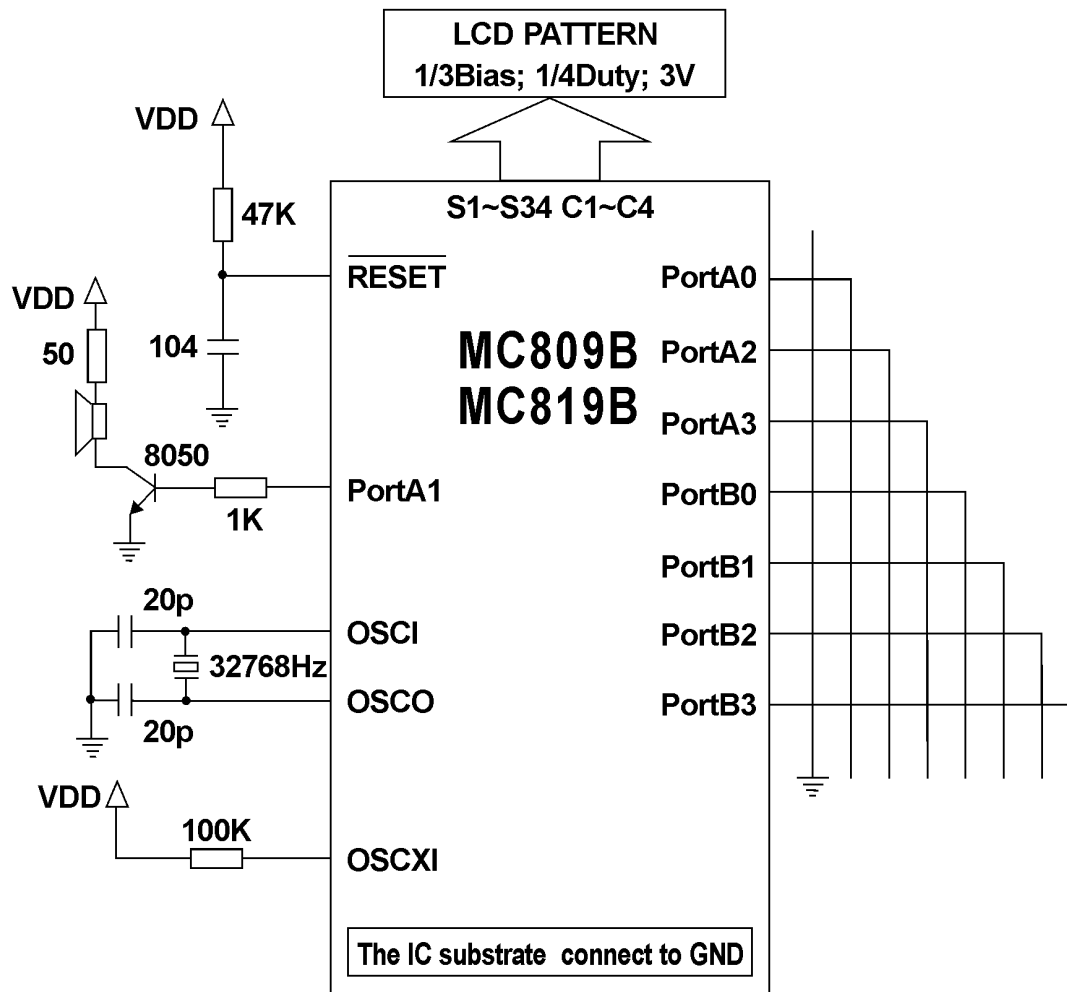
- 本彩票选号为机选：表示从 1~36 共 36 个被选号码中由机器随机选取 7 个号码作为彩票号码。**SE** 为 **SELECT**（选择）的缩写；
- 在彩票选号状态，按 **SET** 键开始选号，在几秒钟内可一次选出 7 个号码，并由小至大顺序自动排列。分别按 **▲**，**▼** 键都可以查看当前选出的号码，分二屏显示；
- 在彩票选号状态，按 **Time** 键或无按键 1 分钟返回正常状态。

五. 附件：

- ① 世界时间对照表；
- ② 原理图、LCD 布线图、IC 脚位图。

WORLD TIME TABLE 世界时刻对照表

TIME ZONE 时区	DIFFERENT 时差	CITY CODE 城市代号	CITY COUNTRY 城市名称
0	-10	HNL	HONOLULU 檀香山
2	-8	LAX	LOS ANGELES 洛杉矶
3	-7	DEN	DENVER 丹佛
4	-6	CHI	CHICAGO 芝加哥 MEXICO CITY 墨西哥市
5	-5	NYC	NEW YORK 纽约 TOROTO 多伦多
7	-3	RIO	RIO DE JANEIRO 里约热内卢 BUENOS AIRES 布宜诺斯艾利斯
10	0	LON	LONDON 伦敦 G. M. T. 格林威治
11	+1	PAR	PARIS 巴黎 ROME 罗马 BERLIN 柏林 HAMBURG 汉堡 FRANKFURT 法兰克福 BARCELONA 巴塞隆纳 AMSTERDAM 阿姆斯特丹
12	+2	CAI	CAIRO 开罗 HELSINKI 赫而辛基 JONANNESBURG 约翰尼斯堡
13	+3	MCW	MOSCOW 莫斯科 DIYADH 利雅德
14	+4	DXB	DUBAI 迪拜
15	+5	KHI	KARACHI 喀拉蚩
15.5	+5.5	DEL	DELHI 德里 NEW DELHI 新德里
17	+7	BKK	BANGKOK 曼谷 JANKARTA 雅加达 SAIGON 西贡
18	+8	HKG	HONG KONG 香港 SINGAPORE 新加坡 TAIPEI 台北 BEIJING 北京
19	+9	TYO	TOKYO 东京 OSAKA 大阪 SEOUL 汉城
20	+10	SYD	SYDNEY 悉尼
22	+12	WLG	WELLINGTON 威灵顿



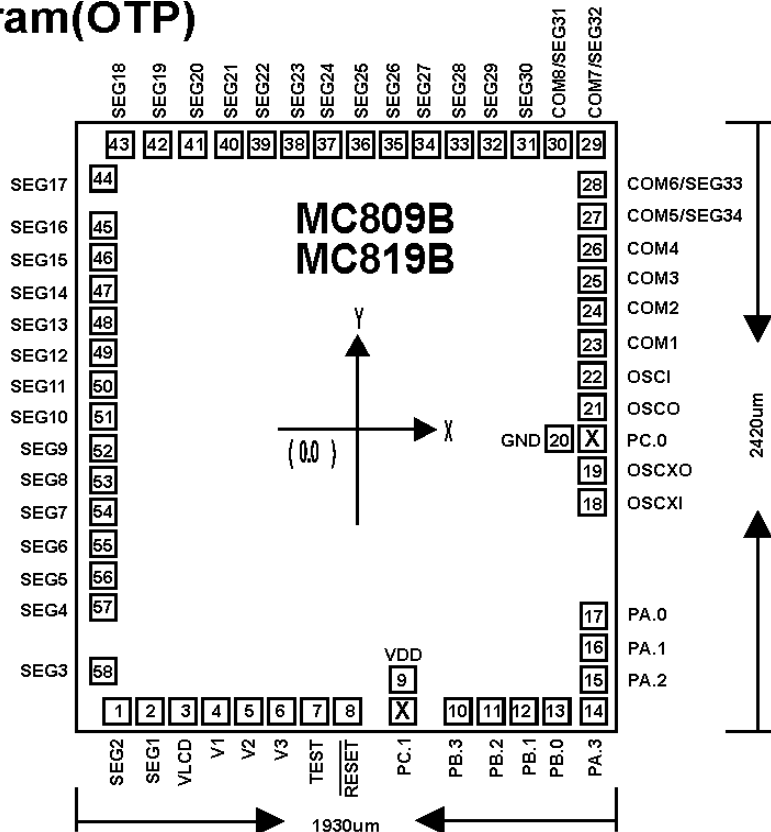
PortA0	6 HKG					
PortA2	5 BKK	+ RIO				
PortA3	4 DXB	12/24 = NYC	▲ DEL M+			
PortB0	3 HNL	• CHI	▼ KHI M-	Time		
PortB1	2 WLG	9 CAI	÷ MCW	CE	Keytone	
PortB2	1 SYD	8 PAR	x TYO	AC	CaiPiao Alarm	
PortB3	0 DEN	7 LON	- LAX	Set MRC	Timer %	

▲, ▼ 键在闹铃模式, 开关闹铃。

MC809B/MC819B原理图 V2.0
 SIZE: A4
 Document Number: 1056.CDR
 Date: 2003-02-12
 Sheet: 1 of 1
 REV:

Bonding diagram(OTP)

注意：
 { 邦PC0 = MC809B
 { 邦GND = MC819B

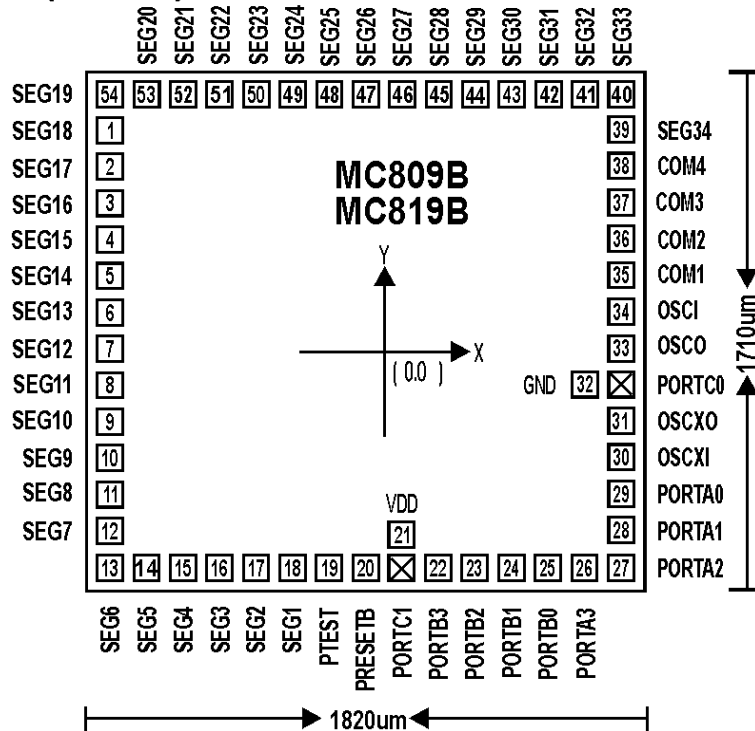


Substrate connect to GND

Pad No.	Designation	X(um)	Y(um)	Pad No.	Designation	X(um)	Y(um)
1	SEG[2]	-77.00	-840.00	29	COM[7]	900.00	840.00
2	SEG[1]	-640.00	-840.00	30	COM[8]	770.00	840.00
3	V LCD	-50.00	-840.00	31	SEG[30]	640.00	840.00
4	V1	-405.00	-840.00	32	SEG[29]	520.00	840.00
5	V2	-290.00	-840.00	33	SEG[28]	405.00	840.00
6	V3	-175.00	-840.00	34	SEG[27]	290.00	840.00
7	TEST	-60.00	-840.00	35	SEG[26]	175.00	840.00
8	RESET	55.00	-840.00	36	SEG[25]	60.00	840.00
9	VDD	180.00	-746.00	37	SEG[24]	-60.00	840.00
bonding option	PORTC[1]	175.95	-848.90	38	SEG[23]	-175.00	840.00
10	PORTB.3	295.00	-840.00	39	SEG[22]	-290.00	840.00
11	PORTB.2	410.00	-840.00	40	SEG[21]	-405.00	840.00
12	PORTB.1	525.00	-840.00	41	SEG[20]	-520.00	840.00
13	PORTB.0	640.00	-840.00	42	SEG[19]	-640.00	840.00
14	PORTA.3	770.00	-840.00	43	SEG[18]	-770.00	840.00
15	PORTA.2	900.00	-840.00	44	SEG[17]	-900.00	840.00
16	PORTA.1	900.00	-710.00	45	SEG[16]	-900.00	710.00
17	PORTA.0	900.05	-590.00	46	SEG[15]	-900.00	590.00
18	OSCXI	900.00	-470.00	47	SEG[14]	-900.00	470.00
19	OSCXO	900.00	-355.00	48	SEG[13]	-900.00	355.00
20	GND	806.05	-240.00	49	SEG[12]	-900.00	240.00
bonding option	PORTC[0]	907.60	-248.05	50	SEG[11]	-900.00	120.00
21	OSCO	900.00	-120.00	51	SEG[10]	-900.00	0.00
22	OSCI	900.00	0.00	52	SEG[9]	-900.00	-120.00
23	COM[1]	900.00	120.00	53	SEG[8]	-900.00	-240.00
24	COM[2]	900.00	240.00	54	SEG[7]	-900.00	-355.00
25	COM[3]	900.00	355.00	55	SEG[6]	-900.00	-470.00
26	COM[4]	900.00	470.00	56	SEG[5]	-900.00	-590.00
27	COM[5]	900.00	590.00	57	SEG[4]	-900.00	-710.00
28	COM[6]	900.00	710.00	58	SEG[3]	-900.00	-840.00

Bonding diagram (MASK)

注意：
 { 邦PC0 = MC809B
 { 邦GND = MC819B

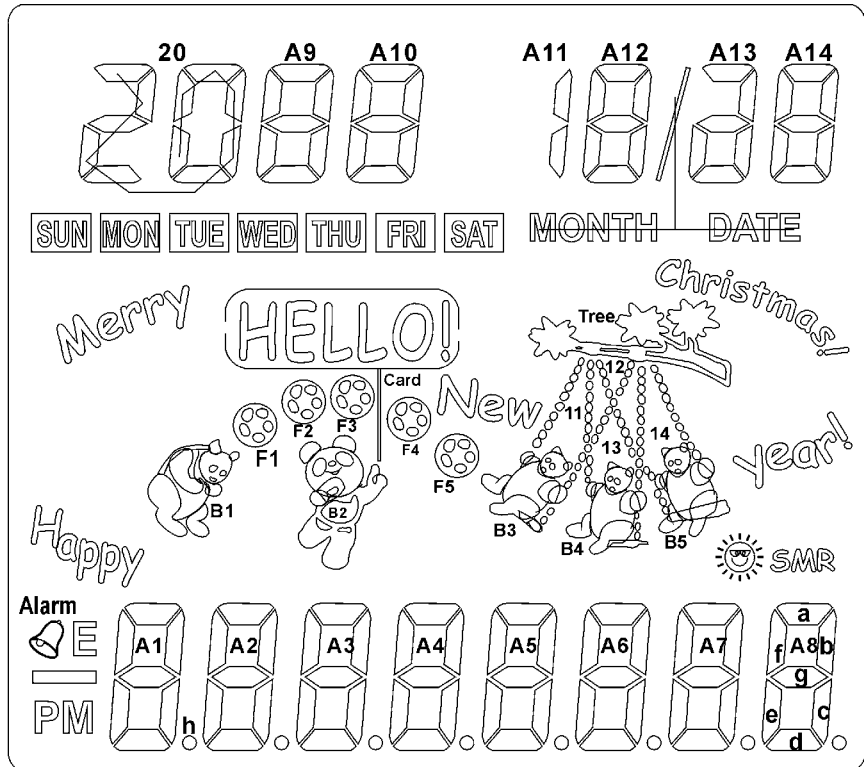
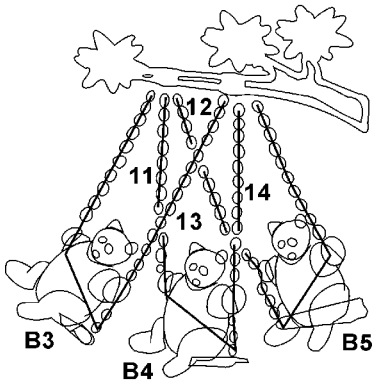


Substrate connect to GND

Pad No.	Designation	X(um)	Y(um)	Pad No.	Designation	X(um)	Y(um)
1	SEG[18]	-839.16	651.85	28	PORTA[1]	839.16	-651.85
2	SEG[17]	-839.16	521.98	29	PORTA[0]	839.16	-521.98
3	SEG[16]	-839.16	402.1	30	OSCXI	839.16	-402.1
4	SEG[15]	-839.16	287.21	31	OSCXO	839.16	-287.21
5	SEG[14]	-839.16	172.33	32	GND	745.65	-172.33
6	SEG[13]	-839.16	57.44	bonding option	PORTC[0]	848.39	-170.6
7	SEG[12]	-839.16	-57.44	33	OSCO	839.16	-57.44
8	SEG[11]	-839.16	-172.33	34	OSC1	839.16	57.44
9	SEG[10]	-839.16	-287.21	35	COM[1]	839.16	172.33
10	SEG[9]	-839.16	-402.1	36	COM[2]	839.16	287.21
11	SEG[8]	-839.16	-521.98	37	COM[3]	839.16	402.1
12	SEG[7]	-839.16	-651.85	38	COM[4]	839.16	521.98
13	SEG[6]	-839.16	-781.72	39	SEG[34]	839.16	651.85
14	SEG[5]	-709.29	-781.72	40	SEG[33]	839.16	781.72
15	SEG[4]	-579.42	-781.72	41	SEG[32]	709.29	781.72
16	SEG[3]	-459.54	-781.72	42	SEG[31]	579.42	781.72
17	SEG[2]	-344.66	-781.72	43	SEG[30]	459.54	781.72
18	SEG[1]	-229.77	-781.72	44	SEG[29]	344.65	781.72
19	PTEST	-114.89	-781.72	45	SEG[28]	229.77	781.72
20	PRESETB	0	-781.72	46	SEG[27]	114.88	781.72
21	VDD	114.88	-687.81	47	SEG[26]	0	781.72
bonding option	PORTC[1]	116.3	-786.81	48	SEG[25]	-114.89	781.72
22	PORTB[3]	229.77	-781.72	49	SEG[24]	-229.77	781.72
23	PORTB[2]	344.65	-781.72	50	SEG[23]	-344.66	781.72
24	PORTB[1]	459.54	-781.72	51	SEG[22]	-459.54	781.72
25	PORTB[0]	579.42	-781.72	52	SEG[21]	-579.42	781.72
26	PORTA[3]	709.29	-781.72	53	SEG[20]	-709.29	781.72
27	PORTA[2]	839.16	-781.72	54	SEG[19]	-839.16	781.72

MC819B LCD 布线对照表

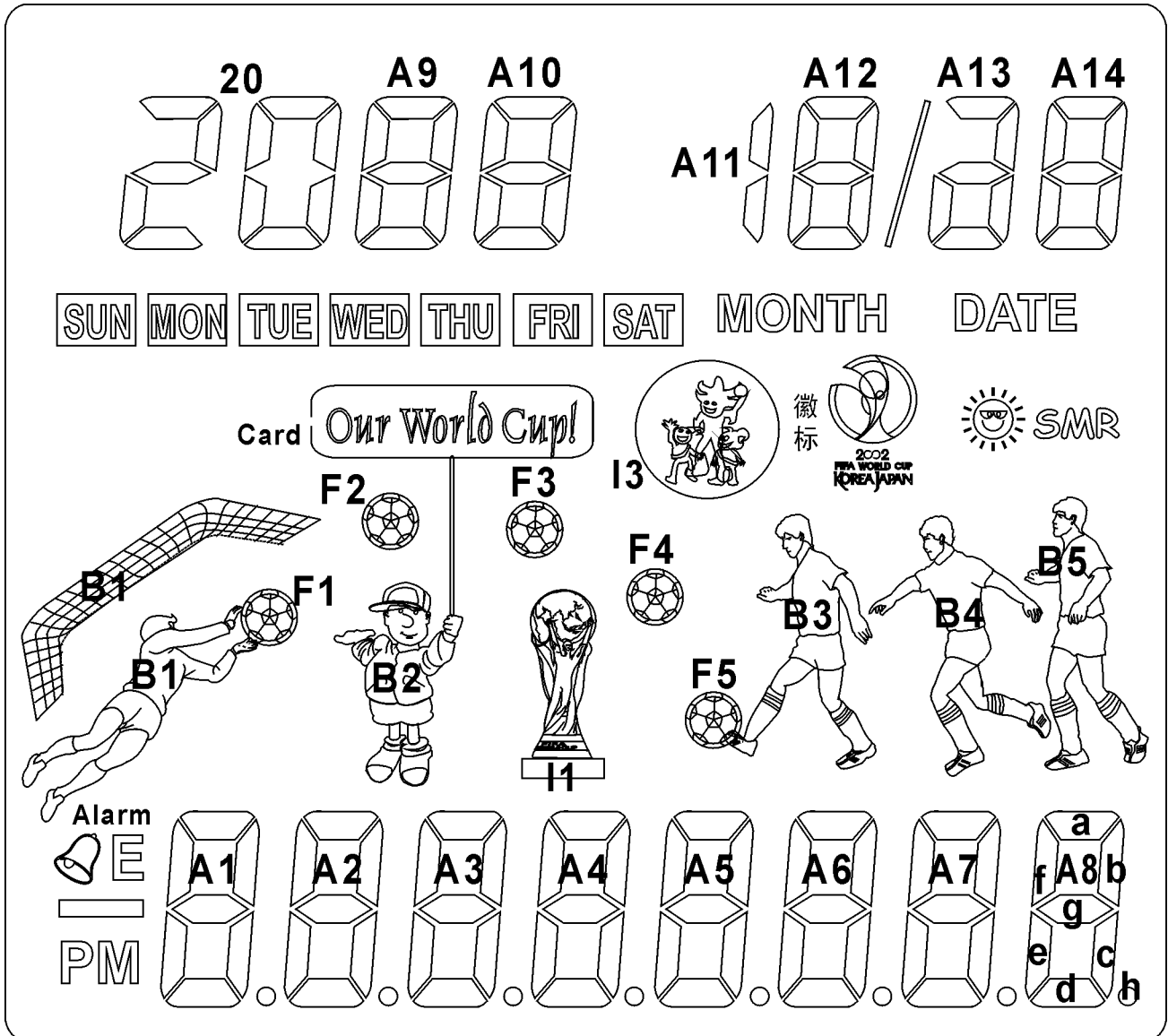
Pin	definition	Com1	Com2	Com3	Com4
1	S5	A11-bc	A12-e	A12-g	A12-f
2	S4	A10-d	A10-c	A10-b	A10-a
3	S3	SAT	A10-e	A10-g	A10-f
4	S1	20	A9-e	A9-g	A9-f
5	S2	A9-d	A9-c	A9-b	A9-a
6	S17	alarm			
7	C1	Com1			
8	C2		Com2		
9	C3			Com3	
10	C4				Com4
11	S34	E	-	P	M
12	S33	SUN	Happy	A1-f	A1-e
13	S32	MON	A1-a	A1-g	A1-d
14	S31	TUE	A1-b	A1-c	A1-h
15	S30	WED	Merry	A2-f	A2-e
16	S29	THU	A2-a	A2-g	A2-d
17	S28	FRI	A2-b	A2-c	A2-h
18	S27	HELLO	B1	A3-f	A3-e
19	S26	F1	A3-a	A3-g	A3-d
20	S25	F2	A3-b	A3-c	A3-h
21	S24	F3	B2	A4-f	A4-e
22	S23	CARD	A4-a	A4-g	A4-d
23	S22	F4	A4-b	A4-c	A4-h
24	S21	NEW	F5	A5-f	A5-e
25	S20	12	A5-a	A5-g	A5-d
26	S19	11	A5-b	A5-c	A5-h
27	S18		B3	A6-f	A6-e
28	S17		A6-a	A6-g	A6-d
29	S16		A6-b	A6-c	A6-h
30	S15	13	B4	A7-f	A7-e
31	S14	B5	A7-a	A7-g	A7-d
32	S13	14	A7-b	A7-c	A7-h
33	S12	Year	SMR	A8-f	A8-e
34	S11	Tree	A8-a	A8-g	A8-d
35	S10	Christmas	A8-b	A8-c	A8-h
36	C2		Com2		
37	C1	Com1			
38	C2		Com2		
39	C3			Com3	
40	C4				Com4
41	S9	A14-d	A14-c	A14-b	A14-a
42	S8	Month/Date	A14-e	A14-g	A14-f
43	S7	A13-e	A13-c	A13-agd	A13-b
44	S6	A12-d	A12-c	A12-b	A12-a



电气特性: 1/3Bias, 1/4 Duty, 3.0V

MC809B LCD 布线对照表

Pin	definition	Com1	Com2	Com3	Com4
1	S5	A11-bc	A12-e	A12-g	A12-f
2	S4	A10-d	A10-c	A10-b	A10-a
3	S3	SAT	A10-e	A10-g	A10-f
4	S1	20	A9-e	A9-g	A9-f
5	S2	A9-d	A9-c	A9-b	A9-a
6	S17	alarm			
7	C1	Com1			
8	C2		Com2		
9	C3			Com3	
10	C4				Com4
11	S34	E	-	P	M
12	S33	SUN		A1-f	A1-e
13	S32	MON	A1-a	A1-g	A1-d
14	S31	TUE	A1-b	A1-c	A1-h
15	S30	WED		A2-f	A2-e
16	S29	THU	A2-a	A2-g	A2-d
17	S28	FRI	A2-b	A2-c	A2-h
18	S27	Our world cup	b1	A3-f	A3-e
19	S26	f1	A3-a	A3-g	A3-d
20	S25	f2	A3-b	A3-c	A3-h
21	S24	f3	b2	A4-f	A4-e
22	S23	Card	A4-a	A4-g	A4-d
23	S22	f4	A4-b	A4-c	A4-h
24	S21		f5	A5-f	A5-e
25	S20		A5-a	A5-g	A5-d
26	S19	l1	A5-b	A5-c	A5-h
27	S18		b3	A6-f	A6-e
28	S17		A6-a	A6-g	A6-d
29	S16		A6-b	A6-c	A6-h
30	S15	l3	b4	A7-f	A7-e
31	S14	b5	A7-a	A7-g	A7-d
32	S13		A7-b	A7-c	A7-h
33	S12		SMR	A8-f	A8-e
34	S11	徽标	A8-a	A8-g	A8-d
35	S10		A8-b	A8-c	A8-h
36	C2		Com2		
37	C1	Com1			
38	C2		Com2		
39	C3			Com3	
40	C4				Com4
41	S9	A14-d	A14-c	A14-b	A14-a
42	S8	Month/Date	A14-e	A14-g	A14-f
43	S7	A13-e	A13-c	A13-agd	A13-b
44	S6	A12-d	A12-c	A12-b	A12-a



电气特性: 1/3Bias, 1/4 Duty, 3.0V