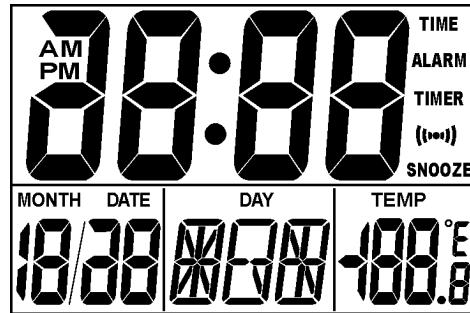
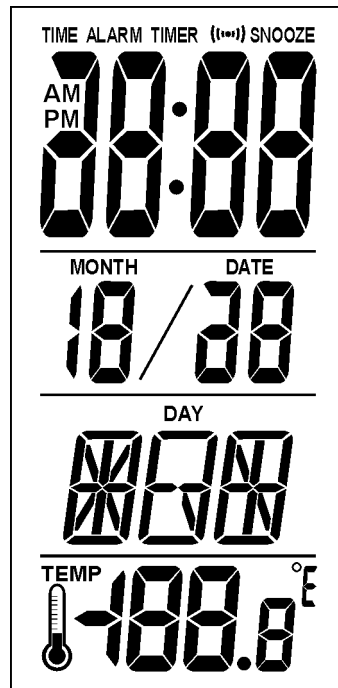


MC8103B 规格书

一. 功能简介

- 正常时间模式：正常显示时间、日期（从 2000 年至 2099 年）、星期，并可实现 12/24 小时制的转换。
- 闹钟模式：可设置每日闹钟时间，闹钟到点或贪睡响闹时声音渐渐变大。可选取闹钟音乐共 2 首（1 首语音报时+1 首嘀嘀声），还可设置贪睡的间隔延续时间。
- 倒计时模式：可设置反向计时，计时范围 23:59:59~0:00:00 小时。
- 闹铃声音渐变功能。
- 英文语音报时报温功能。
- TOUCH（触摸）功能或声控功能。
- 温度检测功能：自动检测环境温度，测量范围：0°C-50°C(32°F -122°F)。
- 七彩灯功能：可以点亮背景灯或七彩背景灯。
- 按键有键音。

二. LCD 全屏显示



1/3Bias,1/4Duty,4.5V

三. 按键格式

采用 7 个按键+声控功能操作或者 7 个按键+1 个触摸键操作：



注：①TOUCH（触摸）键与 SOUND 键功能完全一致。

②声控功能与 SOUND 键功能完全一致。

四. 基本操作

- 1.上电全显、LED 灯全亮 2 秒，“嘀”一声进入正常时间模式，显示时间为 12 小时制的 AM12:00。
- 2.正常时间模式下，按 MODE 键进行时间模式和闹钟模式切换；在倒计时模式(非设置状态)，按 MODE 键返回到时间模式。
- 3.在时间模式按 SET 键进入时间、日期设置，设置小时、分钟会有英文语音报时，设置日期时星期会随之改变；在闹钟模式按 SET 键进入闹钟设置；在倒计时模式按 SET 键进入倒计时设置。
- 4.在任何状态下（不响闹情况下），按 TIMER 键进入倒计时模式，按 TIMER 键开启/暂停倒计时。
- 5.正常时间模式下，按 SOUND 键（或 TOUCH（触摸）键或使用声控功能）会有英文语音播报当前时间及温度。
- 6.在正常时间模式下，按 UP 键进行 12/24 小时转换，按 DOWN 键进行摄氏 / 华氏温度间的相互转化；在闹钟模式，按 UP/DOWN 键开启/关闭闹钟及贪睡标志；在倒计时模式，按 DOWN 键返回到时间模式，当计时器暂停时，按 UP 键清零；
- 7.在各模式的设置状态，按 UP/DOWN 键进入数值调整，一直按键加速递增/递减。

详细操作说明：

1.正常时间模式

上电全显、LED 灯全亮 2 秒，随后“嘀”一声进入正常时间显示为 12 小时制的 AM12:00，有“TIME”标志，日期默认为 2010 年 1 月 1 日。

- 在正常时间状态，按 SET 键进入时间、日期的设置，并按以下列顺序通过 UP 和 DOWN 键配合来完成其设置。

→时 → 分 → 年 → 月 → 日 → 退出←

- 设定范围：年为 2000~2099、月为 1~12、日为 1~31、时为 1~12 或 0~23、分为 0~59。
- 调整时间的分钟时，也会有英文语音播报当前时、分；在日期设置的同时，星期（由星期一至星期日）相应地自动改变。
- 在正常时间状态，按 UP 键进行 12/24 小时转换，按 DOWN 键进行摄氏 / 华氏温度间的相互转化。
- 在时间状态（包括设置状态），按 TIMER 键进入倒计时模式。
- 在设置状态，按 MODE 键或无按键 1 分钟退出设置，并显示当前所设置的时间。
- 英文语音报时报温：在正常时间状态，按 SOUND 键（或 TOUCH（触摸）键或使用声控功能）会有英文语音播报当前时间及温度。

2.闹钟模式

正常时间模式下按 MODE 键进入闹钟模式，有“ALARM”标志。

- 在闹钟模式下，按 SET 键进入闹钟设置，并按以下列顺序通过 UP 和 DOWN 键配合来完成其设置。

→时 → 分 → 贪睡 → 音乐 → 退出←

- 在设置状态，按 MODE 键或无按键 1 分钟退出设置，并显示当前所设置的时间。
- 在闹钟状态，通过 UP 和 DOWN 键开启/关闭闹钟及贪睡标志。

(()) → (()) & SNOOZE → OFF
↑

- 当闹钟到达设定时间，返回到闹钟模式下响闹 1 分钟，同时背景七彩灯持续循环点亮；当贪睡间隔时间到达，响闹 2 次，同样每次返回到闹钟模式下响闹 1 分钟，同时背景七彩灯持续循环点亮。在闹钟或贪睡响闹时，按任意键暂停当前响闹，按 SET 键停止后续响闹。闹钟到点或贪睡响闹时声音渐渐变大。

- 贪睡间隔段内，时间模式和闹钟模式下，按 **SET** 键取消贪睡功能（注：贪睡标志不消失）。
- 贪睡的间隔延续时间范围设定：1~60 分钟。
- 当闹铃及贪睡的标志未开启时，即闹铃和贪睡同时关闭，闹钟到达设定时间也不响闹，同样，如果只有闹铃的标志开启时，就没有贪睡功能；要想具有贪睡功能，必须将闹铃及贪睡的标志同时开启。
- 在闹钟模式（非设置状态），按 **MODE** 键或无按键 1 分钟自动返回正常时间模式。
- 在闹钟状态（包括设置状态），按 **TIMER** 键进入倒计时模式。

3. 倒计时模式

任何模式下（不响闹情况下），按 **TIMER** 键进入倒计时模式，有“**TIMER**”标志，显示默认反向计时的起始时间 **23:59 59**。

- 在倒计时暂停状态，按 **SET** 键进入倒计时设置，并按以下顺序通过 **UP** 和 **DOWN** 键配合来完成其设置。

→ 反向计时状态 → 时设置 → 分设置 → 秒设置 →

- 设定范围：小时为 **23~0**、分钟为 **59~0**、秒为 **59~0**。
- 在设置状态，按 **TIMER** 键、**MODE** 键或无按键 1 分钟退出设置，并显示当前所设置的时间。
- 退出设置状态后，按 **TIMER** 键开始计时；当前所设定的秒数开始递减，当秒数显示到达 **00** 时，所设定的分钟数开始递减，当分钟数显示到达 **00** 时，所设定的时钟数开始递减。
- 在任意状态下，当计时到达 **0:00 00** 时会响闹滴滴声，提示 1 分钟，同时背景七彩灯持续点亮 10 秒；若当前在倒计时模式下，响闹的同时屏幕上“**0:00 00**”不停地闪烁；响闹期间，按任意键停止响闹。
- 在倒计时暂停状态，按 **UP** 键时间清零，按 **TIMER** 键开始计时，在计时中，若反复按 **TIMER** 键，计时会暂停 / 继续反复进行；倒计时计时中，按 **SET** 键、**UP** 键无功能。
- 在倒计时开启/暂停状态，按 **MODE** 键、**DOWN** 键返回正常时间模式，
- 在倒计时模式（非设置状态），按 **MODE** 键或无按键 1 分钟自动返回正常时间模式。

4. 温度检测功能

- 自动检测当前的环境温度，正常测量范围 **0°C-50°C (32°F -122°F)**。
- 1 分钟测一次温。
- 在正常时间模式下，按 **DOWN** 键进行摄氏 / 华氏温度间的相互转化。

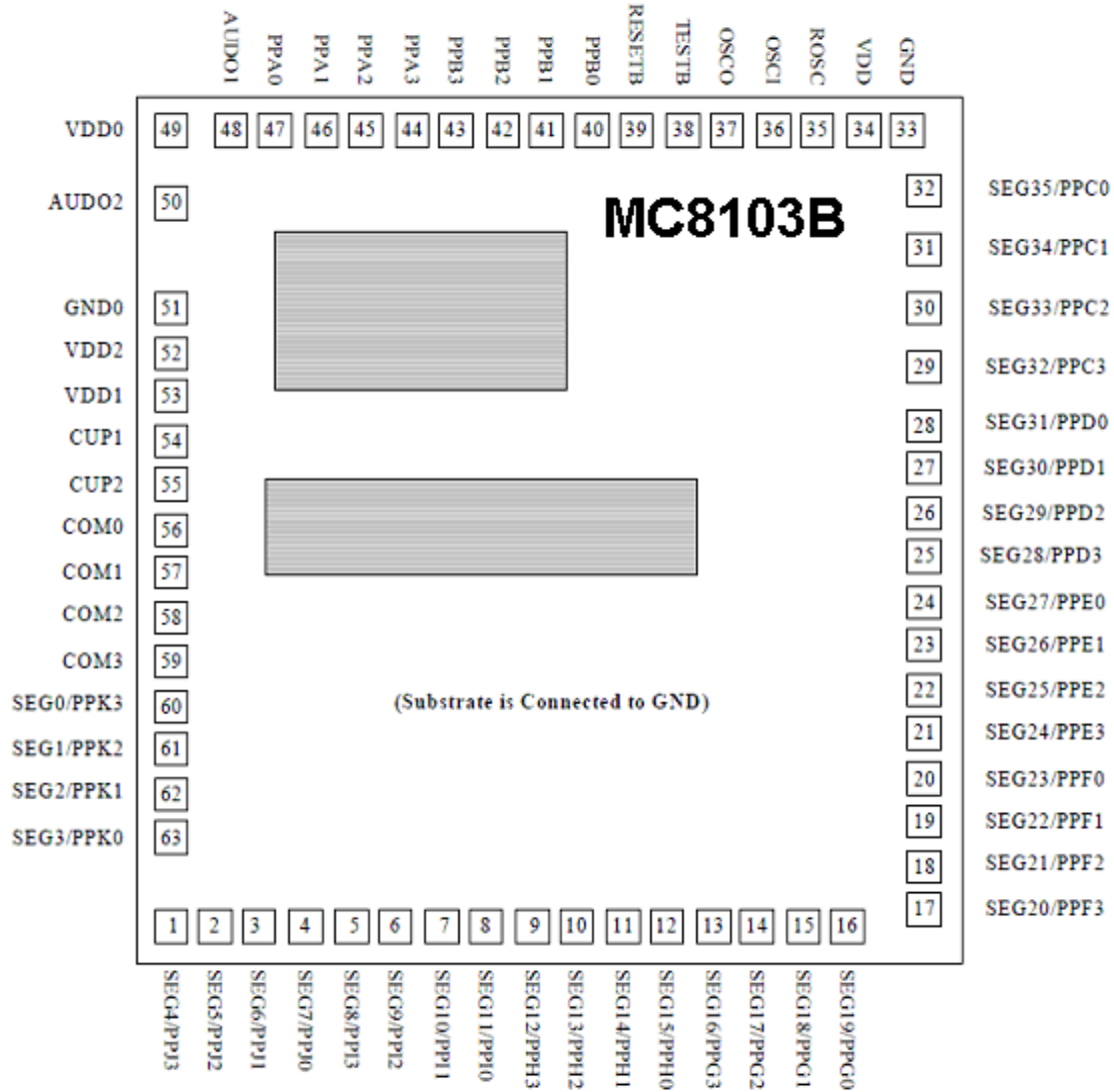
5. 七彩灯功能

- 按键均点亮背景七彩灯，且每次按键改变一次背景七彩灯颜色，背景七彩灯持续点亮 10 秒。
- 在闹铃响闹状态下，背景七彩灯一直循环点亮，每种颜色持续点亮约 5 秒。
- 按 **COLOR** 键可以单独开/关七彩灯功能。当七彩灯亮起时 10 分钟后可自动关闭。
- 倒计时响闹时，背景七彩灯持续点亮 10 秒。

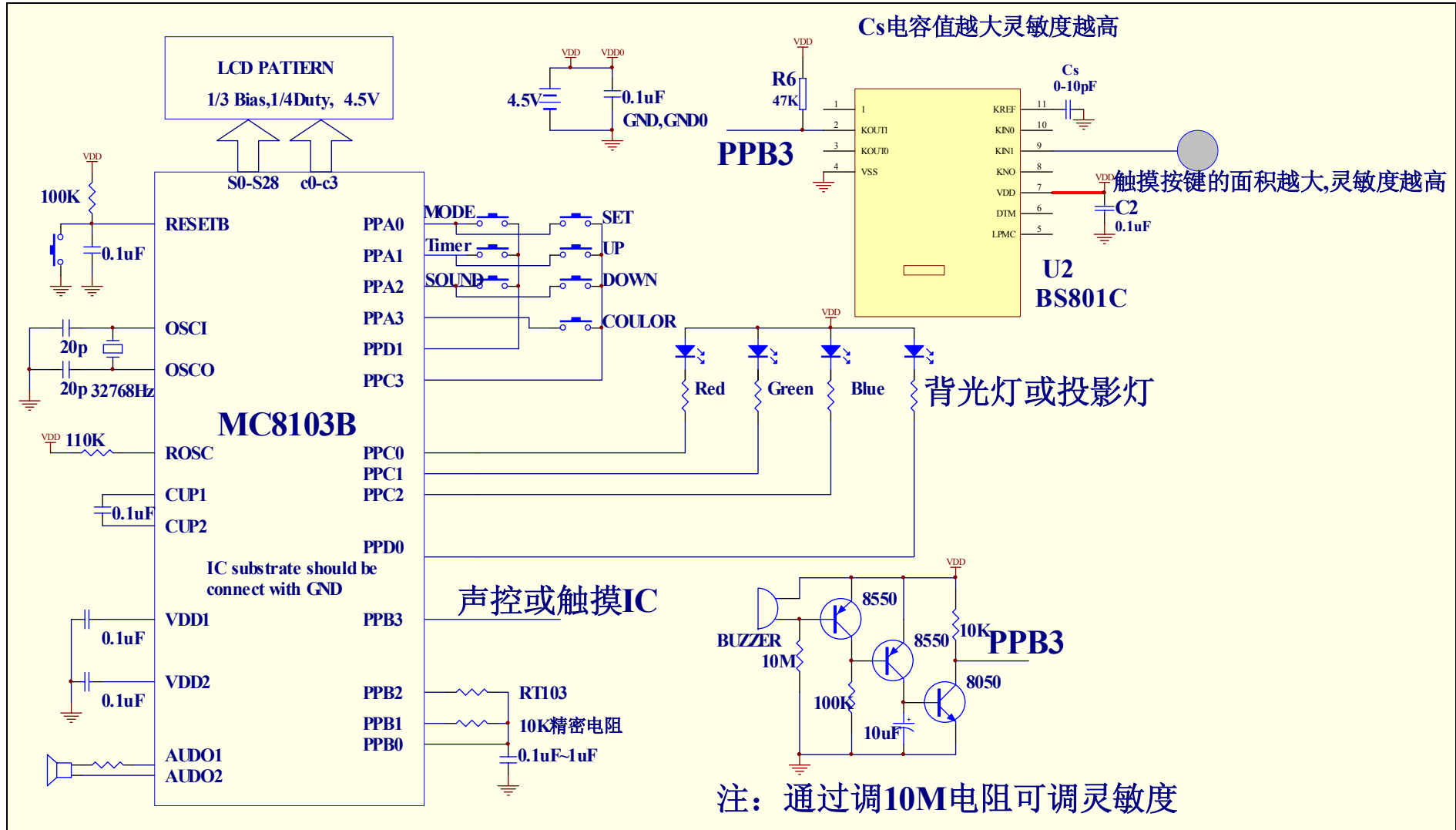
附件：IC 邦订图、原理图、LCD 布线对照表

Bonding Diagram(MASK)

- Chip Size:2440x2580um
- Substrate connect to GND

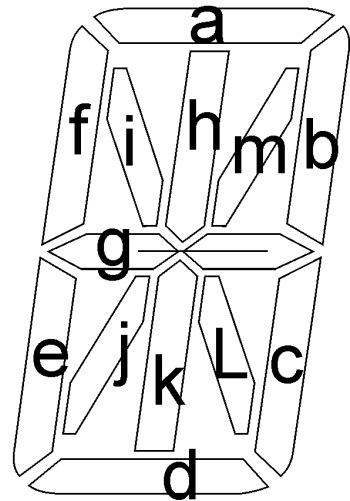
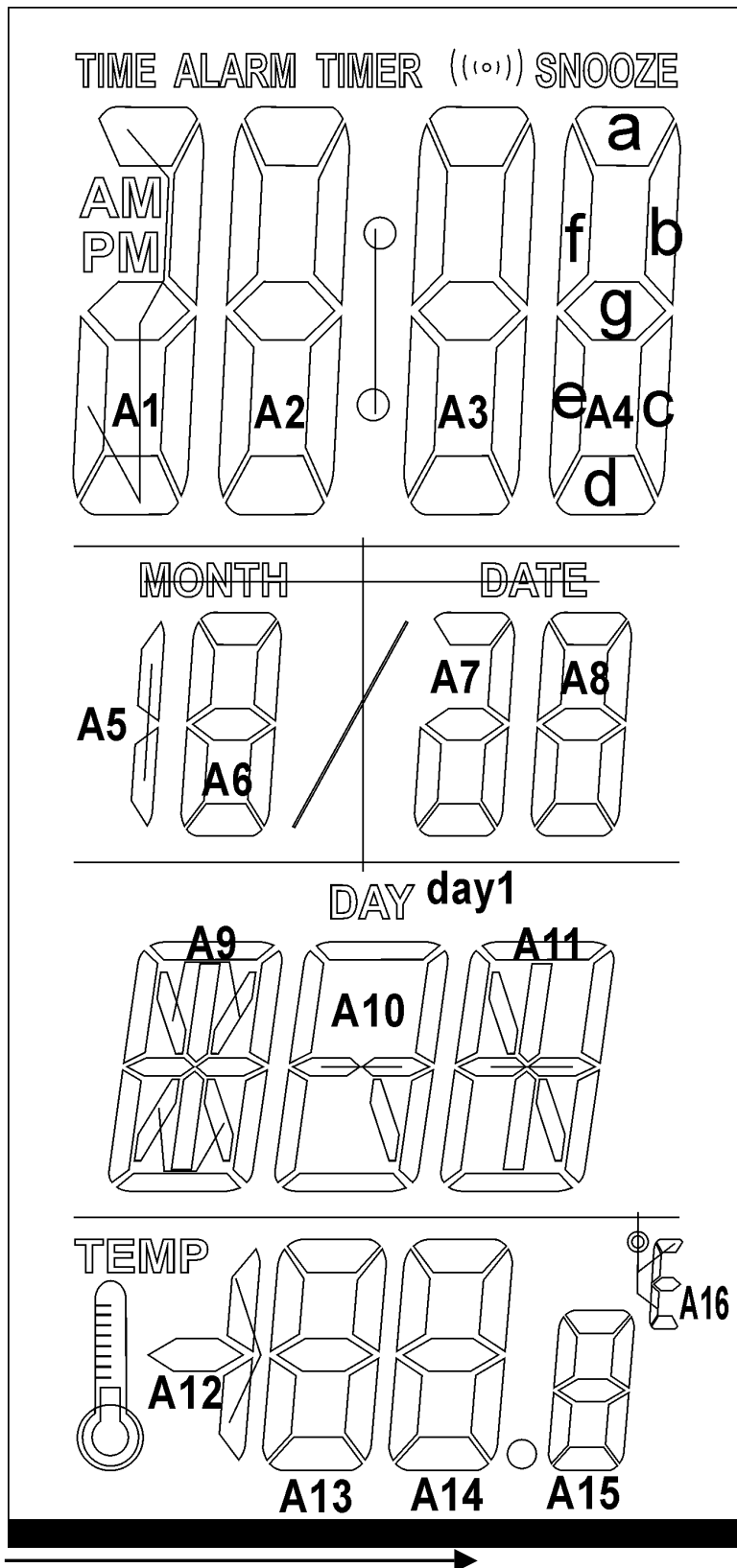


MC8103B 原理图:



MC8103B LCD 布线对照表

Pin	Definition	Com3	Com2	Com1	Com0
1	Com0				Com0
2	Com1			Com1	
3	Com2		Com2		
4	Com3	Com3			
5	Seg0	A8-a	A8-b	A8-c	A8-d
6	Seg1	A8-f	A8-g	A8-e	A7-c
7	Seg2	MONTH/DATE	A7-b	A7-a,d,g	A7-e
8	Seg3	A6-a	A6-b	A6-c	A6-d
9	Seg4	A5-b,c	A6-f	A6-g	A6-e
10	Com0				Com0
11	Com1			Com1	
12	Com2		Com2		
13	Com3	Com3			
14	Seg5	TEMP ↓	A16-efa, °	A16-g	A16-d
15	Seg6	A12-g	A13-f	A13-g	A13-e
16	Seg7	A13-a	A13-b	A13-c	A13-d
17	Seg8	A12-b,c	A14-f	A14-g	A14-e
18	Seg9	A14-a	A14-b	A14-c	A14-d
19	Seg10	•	A15-f	A15-g	A15-e
20	Seg11	A15-a	A15-b	A15-c	A15-d
21	Seg12	A11-k	A11-L	A11-c	A11-b
22	Seg13	A11-d	A11-g	A11-i	A11-h
23	Seg14	A10-c	A11-e	A11-f	A11-a
24	Seg15	A10-L	A10-g	A10-b	day1
25	Seg16	A10-d	A10-e	A10-f	A10-a
26	Seg17	A9-b	A9-h	A9-i,m	A9-a
27	Seg18	A9-c	A9-j,L	A9-g	A9-f
28	Seg19	A9-k	A9-d	A9-e	
29	Seg20				
30	Seg21	A4-c	A4-g	A4-b	SNOOZE
31	Seg22	A4-d	A4-e	A4-f	A4-a
32	Seg23	A3-c	A3-g	A3-b	((•))
33	Seg24	A3-d	A3-e	A3-f	A3-a
34	Seg25	A2-c	A2-g	A2-b	:
35	Seg26	A2-d	A2-e	A2-f	A2-a
36	Seg27	A1-c	A1-b	ALARM	TIMER
37	Seg28	PM	A1-a,e,g,d	AM	TIME



LCD 下出脚从左至右脚位排布(1-37): C0-C3,S0-S4C0-C3,S5-S28
 电气特性:1/3Bias,1/4Duty,4.5V

103 电阻~温度特性 B 值=3950K

温度(°C)	阻值(KΩ)	温度(°C)	阻值(KΩ)	温度(°C)	阻值(KΩ)	温度(°C)	阻值(KΩ)
-40	332.1	-6	44.44	28	8.779	62	2.318
-39	310.9	-5	42.16	29	8.410	63	2.237
-38	291.2	-4	40.01	30	8.059	64	2.159
-37	272.9	-3	37.90	31	7.725	65	2.084
-36	255.8	-2	36.07	32	7.406	66	2.013
-35	239.9	-1	34.26	33	7.101	67	1.944
-34	225.1	0	32.55	34	6.811	68	1.878
-33	211.3	1	30.94	35	6.535	69	1.814
-32	198.2	2	29.42	36	6.271	70	1.753
-31	186.4	3	27.98	37	6.019	71	1.694
-30	175.2	4	26.62	38	5.779	72	1.638
-29	164.7	5	25.34	39	5.549	73	1.583
-28	155.0	6	24.12	40	5.330	74	1.531
-27	145.8	7	22.97	41	5.121	75	1.481
-26	137.3	8	21.88	42	4.921	76	1.433
-25	129.3	9	20.85	43	4.729	77	1.386
-24	121.8	10	19.87	44	4.547	78	1.341
-23	114.8	11	18.96	45	4.372	79	1.298
-22	108.3	12	18.07	46	4.205	80	1.255
-21	102.1	13	17.24	47	4.046	81	1.216
-20	96.36	14	16.45	48	3.892	82	1.178
-19	90.96	15	15.70	49	3.745	83	1.141
-18	85.90	16	14.99	50	3.605	84	1.105
-17	81.15	17	14.31	51	3.471	85	1.070
-16	76.69	18	13.67	52	3.343	86	1.037
-15	72.50	19	13.07	53	3.220	87	1.005
-14	68.57	20	12.49	54	3.102	88	0.9741
-13	64.87	21	11.94	55	2.989	89	0.9711
-12	61.39	22	11.42	56	2.880	90	0.9682
-11	58.13	23	10.92	57	2.777		
-10	55.05	24	10.45	58	2.677		
-9	52.15	25	10.00	59	2.582		
-8	49.43	26	9.573	60	2.490		
-7	46.86	27	9.166	61	2.402		