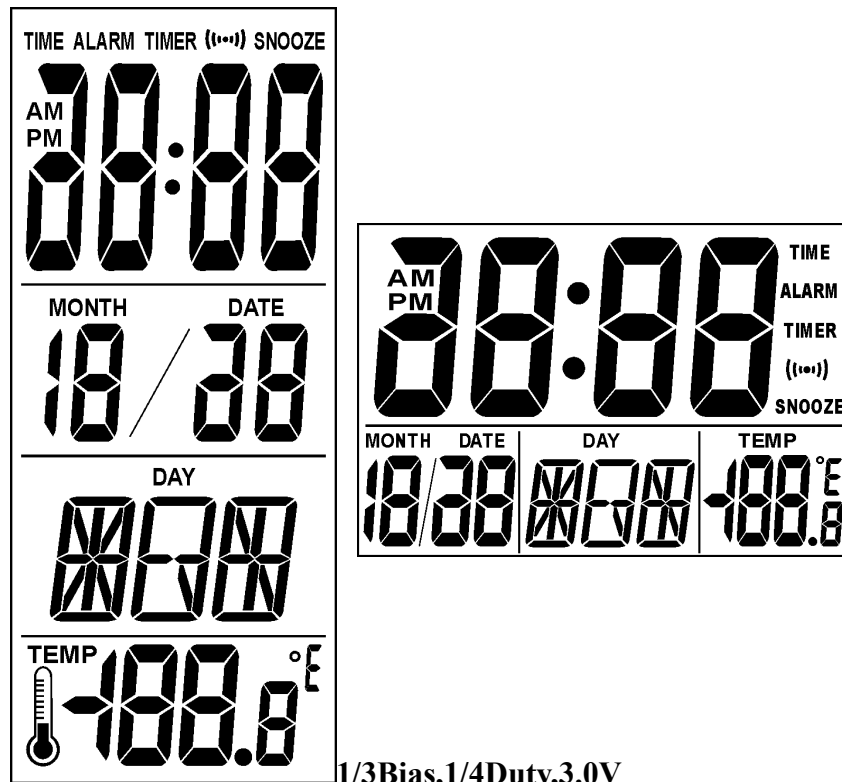


MC8107 规格书

一. 功能简介

- 正常时间模式：显示时间、日期（2000 年至 2099 年）、星期、温度，12/24 小时制转换。
- 生日提醒模式：可设置生日提醒的具体时间、日期，到点会有生日歌曲播出，以示祝福。
- 音乐欣赏模式：正常时间模式下按 DOWN 键开启音乐欣赏，共 7 首音乐循环播放。
- 温度检测功能：自动检测环境温度，℃/°F 转换，测量范围：-10℃ ~ 50.0℃（14°F ~ 122°F）。
- 闹钟模式：可设置每日闹钟时间，有 9 首闹钟音乐（7 首音乐和 2 种嘀嗒声）选择，还可开启贪睡功能，贪睡时间持续 1 小时。
- 倒计时模式：可设置反向计时，计时范围 23:59:00~0:00:00 小时。
- 夜光灯功能：按 LIGHT 键开启或关闭夜光灯，延时 5 秒自动关闭。
- 键音功能：按键均有键音。
- IC 工作温度 0℃~50℃。

二. LCD 全屏显示



三. 按键格式

采用 6 个按键操作：



四. 基本操作

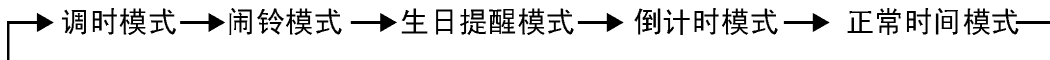
1. 电全显 2 秒，进入正常时间模式，同时 LED 灯亮 5 秒、音乐响 10 秒，初始时间为 AM12:00。
2. 正常时间模式下，按 MODE 键进行各模式切换；
3. 各模式下，按 SET 键进入设置状态。
4. 在正常时间状态，按 MODE 键进入调时模式，按 UP/DOWN 键进行 12/24 小时制切换。
5. 在任意模式，按 ALARM 键进入闹钟模式。
6. 在正常时间模式下（闹铃开启状态），按 UP 键开启/关闭贪睡。
7. 在正常时间模式下，按 DOWN 键进入音乐欣赏，按任意键暂停音乐。
8. 在正常时间模式下，按 SET 键进行℃/F 转换。
9. 在任意模式，按 LIGH 键开启/关闭夜光灯，延时 5 秒自动关闭。
10. 在各模式的设置状态，按 UP/DOWN 键进行数值调整，按住键则加速递增/递减。

详细操作说明：

1. 正常时间模式

上电全显 2 秒，进入正常时间模式，同时 LED 灯亮 5 秒、默认响第一首音乐 10 秒，初始时间为 AM12:00。日期默认为 2009 年 1 月 1 日，星期四，有“TIME”标志。

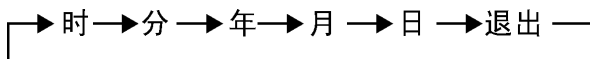
- 按 MODE 键进行模式转换，顺序如下：



- 在各模式下，无按键操作 1 分钟返回至正常时间模式。
- 在任意模式下，按 ALARM 键进入闹钟模式。
- 在正常时间模式下（闹铃已开启），按 UP 键 可开启/关闭贪睡标志“SNOOZE”；
- 在正常时间模式下，按 DOWN 键开启/关闭音乐欣赏，开启时有“(•••••)”标志，按任意键停止音乐欣赏，“(•••••)”标志也随之消失；
- 在设置状态，无按键 1 分钟退出设置返回至正常时间模式，并显示当前所设置的时间。
- 在正常时间模式下，按 SET 键进行℃/F 转换。

2. 调时模式

- 在正常时间模式下，按 MODE 键进入调时模式，通过 UP/DOWN 键进行 12/24 小时制切换。
- 在调时模式下，按 SET 键进入时间、日期的设置，并以下列顺序通过 UP 和 DOWN 键配合来完成其设置。

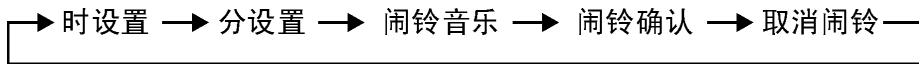


- 设定范围：年为 2000~2099、月为 1~12、日为 1~31、时为 1~12 或 0~23、分为 0~59。
- 在设置日期同时，星期（由星期一至星期日）相应地自动改变。
- 调整时、分钟的同时秒位清零。
- 在设置状态，无按键操作 1 分钟退出设置，返回到正常时间模式，显示当前所设置的时间。

3. 闹钟模式

在闹钟模式，有“ALARM”标志，初始为闹钟关闭状态，显示“-:--”。

- 按 MODE 键或直接按 ALARM 键进入闹钟模式。
- 在闹钟模式，按 SET 键进入闹钟设置，并以下列顺序通过 UP 和 DOWN 键配合来完成其设置。

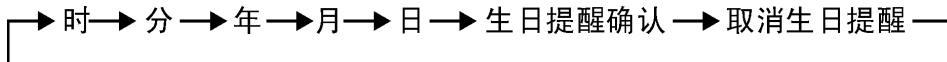


- 在正常时间模式下（已开启闹铃），按 **UP** 键开启/关闭贪睡标志“**SNOOZE**”。
- 只有开启了闹铃，在正常时间模式下才有“**ALARM**”标志显示。如果关闭闹铃后，正常时间模式“**ALARM**”标志和贪睡标志“**SNOOZE**”随之消失。
- 如果只开启闹铃，而未开启贪睡，则当闹铃到达设定时间时，响闹时间约 1 分钟，**LIGHT** 灯亮 5 秒。按任意键停止闹钟响闹。如果贪睡已开启，则贪睡每隔 4 分钟响闹 1 次，每次响 1 分钟，每次响闹 **LIGHT** 灯亮 5 秒，持续 1 小时。
- 如果已开启贪睡标志“**SNOOZE**”，在闹钟响闹时，按任意键停止当前响闹并启动贪睡，“**SNOOZE**”标志开始闪烁，直至贪睡响闹结束后停止闪烁。
- 在贪睡间隔时间内，按 **UP** 键取消贪睡，“**SNOOZE**”标志消失；按 **MODE** 键、**ALARM** 键取消贪睡，贪睡标志“**SNOOZE**”停止闪烁。
- 在闹钟模式下（包括设置状态），无按键操作 1 分钟返回到正常时间模式。

3. 生日提醒模式

在生日提醒模式，有“**ALARM**”标志，初始为生日提醒关闭状态“**-:--**”。

- 在生日提醒模式，按 **SET** 键进入生日提醒日期、时间设置，并按下列顺序通过 **UP/DOWN** 键配合完成其设置。

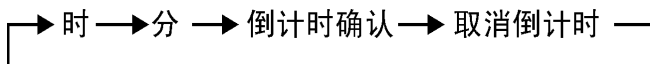


- 设定范围：年为 2000~2099、月为 1~12、日为 1~31、时为 1~12 或 0~23、分为 0~59。
- 当所设置的生日提醒日期、时间到，播放生日歌曲 5 分钟以祝福生日 **HAPPY!** **LIGHT** 灯亮 5 秒，生日响闹过程中按任意键停止响闹。
- 在生日提醒模式下（包括设置状态），无按键操作 1 分钟返回到正常时间模式。

4. 倒计时模式

在倒计时模式，有“**TIMER**”标志，默认显示初始状态为“**-:--**”。

- 在倒计时模式，按 **SET** 键进入倒计时设置，并按下列顺序通过 **UP/DOWN** 键配合完成其设置。



- 倒计时设定范围：小时为 23~0、分钟为 59~0。
- 在设置状态，按 **SET** 键确认的同时并开始倒计时，标志“**TIMER**”闪烁。
- 在倒计时计时状态，按 **SET** 键停止计时的同时并关闭倒计时，显示“**-:--**”。
- 在设置状态，无按键操作 1 分钟开始倒计时并返回到正常时间模式，标志“**TIMER**”闪烁。
- 在倒计时计时状态，如果进入闹钟模式或生日模式，“**TIMER**”标志不显示。
- 在任意模式，当计时到达 0:00，响闹 1 分钟，同时“**TIMER**”标志消失。**TIMER** 响闹的音乐跟闹铃选择的音乐一致，响闹时 **LIGHT** 灯亮 5 秒；若当前在倒计时模式下，响闹的同时屏幕上“**0:00 00**”闪烁；响闹期间，按任意键停止响闹。
- 在倒计时模式下（非设置状态），无按键操作 1 分钟返回到正常时间模式。

5. 音乐欣赏

- 在正常时间模式下，按 **DOWN** 键开启音乐欣赏，共 7 首音乐循环播放。

- 音乐欣赏开启时有“(M)”标志，按任意键停止音乐欣赏，“(M)”标志也随之消失；

6. 温度检测功能

- 自动检测当前的环境温度，正常测量范围-10°C ~50°C (14°F ~122°F)。
- 在正常时间模式下，按 SET 键进行°C/°F 转换。

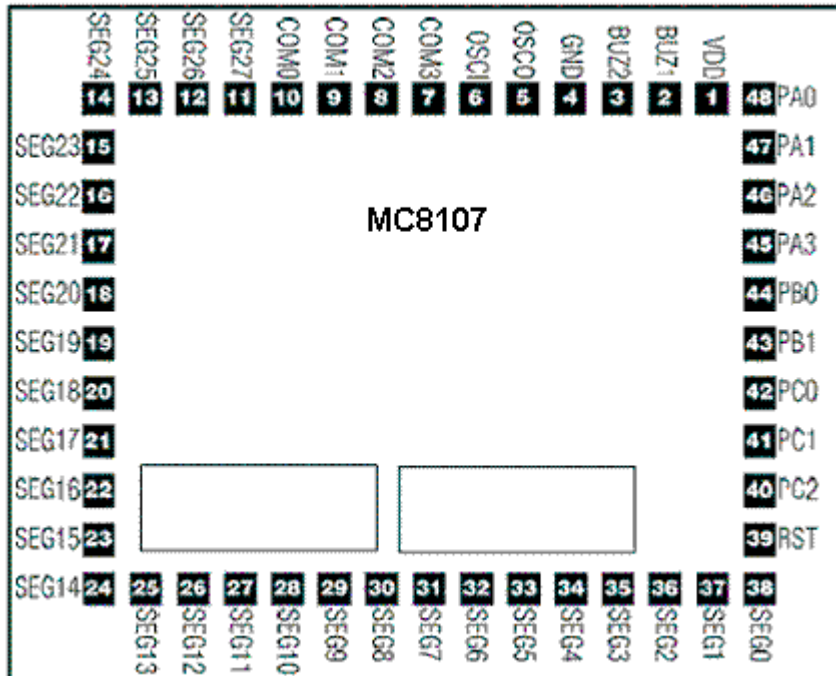
7. 夜光灯功能

- 按 LIGHT 键开启或关闭夜光灯。当灯开启时，延时约 5 秒自动关闭。

附件：IC 邦订图、原理图、LCD 布线对照表

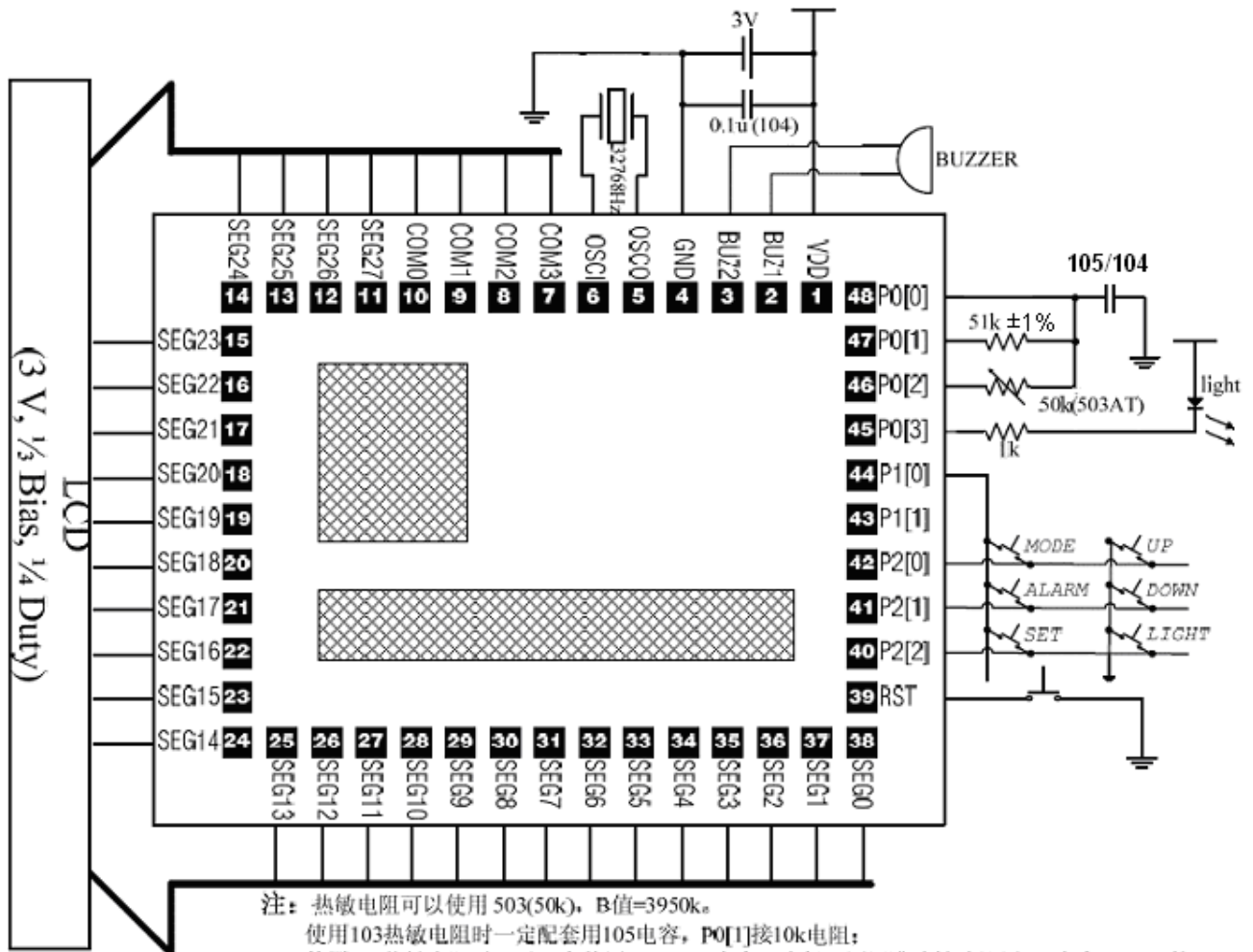
Bonding Diagram(MASK)

- Chip Size:1585x1185um
- Substrate connect to GND



应用图

APPLICATION



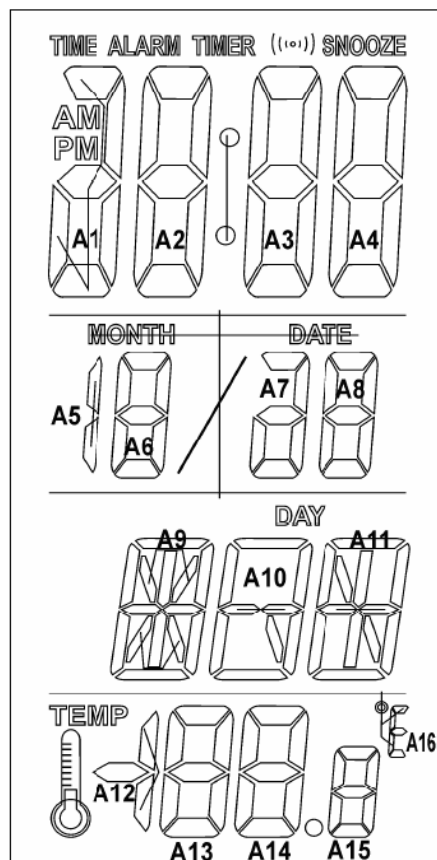
特别说明：如果上电出现 LCD 全显的现象，请检查热敏电阻是否焊好。

液晶显示 LCD Tab:

LCDPIN	1	2	3	4	5	6	7	8	9	10	11	12	13
ICPAD	COM3	COM2	COM1	COM0	SEG27	SEG26	SEG25	SEG24	SEG23	COM3	COM2	COM1	COM0
COM3	COM3				A8-d	A7-c	A7-e	A6-d	A6-e	COM3			
COM2		COM2			A8-c	A8-e	A7-adg	A6-c	A6-g		COM2		
COM1			COM1		A8-b	A8-g	A7-b	A6-b	A6-f			COM1	
COM0				COM0	A8-a	A8-f	Month/date	A6-a	A5-bc				COM0
LCDPIN	14	15	16	17	18	19	20	21	22	23	24	25	26
ICPAD	SEG22	SEG21	SEG20	SEG19	SEG18	SEG17	SEG16	SEG15	SEG14	SEG13	SEG12	SEG11	SEG10
COM3	A16-d	A13-e	A13-d	A14-e	A14-d	A15-e	A15-d	A11-b	A11-h	A11-a	Day	A10-a	A9-a
COM2	A16-g	A13-g	A13-c	A14-g	A14-c	A15-g	A15-c	A11-c	A11-i	A11-f	A10-b	A10-f	A9-im
COM1	A16-efa	A13-f	A13-b	A14-f	A14-b	A15-f	A15-b	A11-l	A11-g	A11-e	A10-g	A10-e	A9-h
COM0	TEMP ↓	A12-g	A13-a	A12-bc	A14-a	●	A15-a	A11-k	A11-d	A10-c	A10-l	A10-d	A9-b
LCDPIN	27	28	29	30	31	32	33	34	35	36	37		
ICPAD	SEG9	SEG8		SEG7	SEG6	SEG5	SEG4	SEG3	SEG2	SEG1	SEG0		
COM3	A9-f			Snooze	A4-a	((o))	A3-a	:	A2-a	Timer	Time		
COM2	A9-g	A9-e		A4-b	A4-f	A3-b	A3-f	A2-b	A2-f	Alarm	AM		
COM1	A9-ji	A9-d		A4-g	A4-e	A3-g	A3-e	A2-g	A2-e	A1-b	A1-aegd		
COM0	A9-c	A9-k		A4-c	A4-d	A3-c	A3-d	A2-c	A2-d	A1-c	PM		

LCD 规格: 3.0V 1/4duty 1/3bias

液晶显示LCD PANEL:



LCD Pin

1 - 4, 5 - 9, 10 - 13, 14 - 28, 30 - 37

(注: pin29 跳过去不用)

电阻—温度特性表
R25=50.00KΩ B25/50=3950K

温度 (°C)	电阻值 (KΩ)	温度 (°C)	电阻值 (KΩ)	温度 (°C)	电阻值 (KΩ)	温度 (°C)	电阻值 (KΩ)
-25	668.0	9	105.0	43	23.55	77	6.906
-24	628.6	10	99.98	44	22.64	78	6.682
-23	591.9	11	95.27	45	21.77	79	6.468
-22	557.5	12	90.81	46	20.93	80	6.264
-21	525.3	13	86.59	47	20.13	81	6.080
-20	495.2	14	82.58	48	19.37	82	5.890
-19	467.0	15	78.79	49	18.64	83	5.705
-18	440.5	16	75.19	50	17.94	84	5.525
-17	415.9	17	71.78	51	17.27	85	5.350
-16	392.7	18	68.54	52	16.63	86	5.185
-15	370.9	19	65.46	53	16.02	87	5.025
-14	350.5	20	62.55	54	15.43	88	4.871
-13	331.3	21	59.77	55	14.87	89	4.721
-12	313.3	22	57.14	56	14.33	90	4.578
-11	296.4	23	54.64	57	13.81	91	4.439
-10	280.5	24	52.26	58	13.32	92	4.305
-9	265.5	25	50.00	59	12.85	93	4.176
-8	251.5	26	47.85	60	12.39	94	4.051
-7	238.3	27	45.80	61	11.95	95	3.931
-6	225.8	28	43.86	62	11.53	96	3.814
-5	214.1	29	42.00	63	11.13	97	3.702
-4	203.0	30	40.24	64	11.74	98	3.594
-3	192.5	31	38.56	65	10.37	99	3.489
-2	182.6	32	36.96	66	10.01	100	3.388
-1	173.6	33	35.43	67	9.670	101	3.289
0	164.8	34	33.98	68	9.341	102	3.195
1	156.6	35	32.59	69	9.027	103	3.103
2	148.8	36	31.27	70	8.724	104	3.015
3	141.4	37	30.01	71	8.435	105	2.930
4	134.4	38	28.80	72	8.156	106	2.847
5	127.94	39	27.65	73	7.887	107	2.767
6	121.6	40	26.56	74	7.628	108	2.691
7	115.8	41	25.56	75	7.379	109	2.615
8	110.2	42	24.51	76	7.135	110	2.543