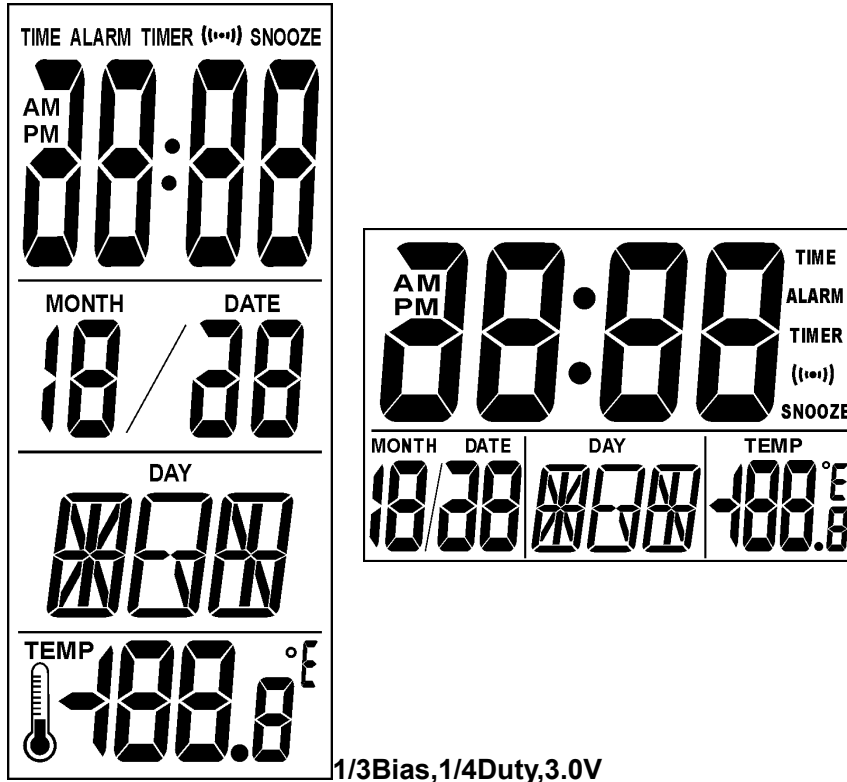


MC8108C 笔筒温度万年历

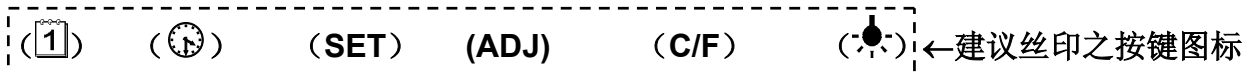
一、LCD 全屏显示图:



二、按键操作

采用 6 个按键操作:

▲ MODE    ▲ TIMER    ▲ SET    ▲ ADJUST    ▲ °C/°F    ▲ LIGHT  
(12/24)



## ◆ 功能简介

- 正常时间模式：显示时间、日期（2000年至2099年）、星期、温度，并可实现12/24小时制的转换。
- 闹钟和贪睡模式：可设置日常闹铃时间和选取闹铃音乐（共9首），还可设置贪睡的间隔延续时间。
- 计时器模式：可设置反向计时；计时范围23:59 59~00:00 00小时。当时间到达时，会响闹提示。
- 温度模式：自动侦测环境温度，正常测量范围0°C~50°C（或32°F~122°F），摄氏/华氏温度转换。
- 夜光功能：可通过按键开启或关闭夜光功能。
- 键音功能：按键均有键音。

## ◆ 基本操作

- 开机，LCD全亮2秒进入正常显示状态，并播放约10秒钟的音乐，有夜光灯伴随。
- 在正常状态，按C/F键进行摄氏/华氏的转换。
- 在正常状态，按SET键可设置时间、年、月、日，同时星期会相应地自动改变。
- 在正常状态，按MODE键进入“闹钟模式”，通过ADJ/C/F键开/关闹铃及贪睡。
- 在闹钟模式，按SET键可设置闹铃时间，同时还可设置贪睡的间隔延续时间（1~60分钟）。共有9首闹铃音乐可供选择。
- 在任一状态，按TIMER键进入“计时器模式”，可设置反向计时，当设置时间到达“0:00 00”时，会响闹提示1分钟，同时“0:00 00”不停地闪烁。
- 在任意状态，按LIGHT键开启或关闭夜光灯。

### 1. 正常时间模式

开机时，正常时间显示为12小时制的AM12:00。

#### 时间设置

在正常状态，按SET键进入时间、日期的设置，并按以下列顺序分别设置，通过ADJ/C/F键配合来完成其设置。

▶时→分→年→月→日→退出◀

- 设定范围：年为2000~2099、月为1~12、日为1~31、时为1~12或0~23、分为0~59。
- 在日期设置的同时，星期（由星期一至星期日）相应地自动改变。
- 在调整小时或分钟时，秒自动清零。
- 在设置状态，也可按MODE键或无按键1分钟退出设置，并显示当前所设置的时间。

#### 12/24 模式转换

在正常状态，按ADJ键进行12和24小时模式转换。

### 2. 闹钟和贪睡模式

在正常状态，按MODE键进入闹钟模式。

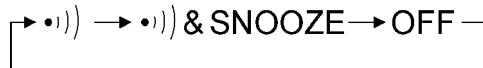
#### 闹钟设置

在闹钟模式，按SET键进入设置，并按以下列顺序分别设置，通过ADJ/C/F键配合来完成其设置。

▶时→分→贪睡→音乐→退出◀

- 在设置状态，也可按MODE键或无按键1分钟退出设置，并显示当前所设置的时间。

- 在闹铃状态，通过 **ADJ / C/F** 键开启 / 关闭闹铃及贪睡的标志。



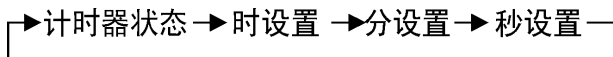
- 当闹钟到达设定时间，响闹 1 分钟，同时 **LIGHT** 点亮，并延续 5 秒钟；当贪睡间隔时间到达，响闹 2 次，同样每次 1 分钟，**LIGHT** 点亮。
- 在闹铃响闹或贪睡响闹时，按 **SET** 停止响闹或按其它键暂停。
- 贪睡的间隔延续时间范围设定：1~60 分钟。共有 7 首世界名曲及 2 个不同的“嘀嘀”声可供选择；
- 当闹铃及贪睡的标志均未开启时，闹铃和贪睡同时关闭，只有在闹铃标志开启时，贪睡功能才有效。

### 3. 计时器模式

在任一状态，按 **TIMER** 键进入计时器模式，显示反向计时的起始时间 **23:59 59**（默认时间）。

#### 计时器设置

在计时器状态，按 **SET** 键进入设置，并按以下列顺序分别设置，通过 **ADJ / C/F** 键配合来完成其设置。



- 设定范围：小时为 **23~0**、分钟为 **59~0**、秒为 **59~0**。
- 在设置状态，也可按 **TIMER** 键或无按键 1 分钟退出其设置。
- 以上设置完成后，按 **TIMER** 键开始计时：当前所设定的秒数开始递减，当计时到达 0 秒时，所设定的分钟数开始递减，当计时到达 0 分时，同样所设定的小时数开始递减。当计时到达 **00:00 00** 时会响闹 1 分钟，同时 **LIGHT** 点亮，并延续 5 秒钟。（如果当前在 **TIMER** 状态，屏幕上显示的 **00:00 00** 会闪烁 1 分钟）
- 在计时中，若反复按 **TIMER** 键，计时会暂停 / 继续反复进行。在计时暂停状态，按 **ADJ** 键清除设置为零。

### 4. 温度模式

- 在正常状态，按 **C/F** 键进行摄氏 / 华氏的转换。测量范围：**0°C ~50°C** 或 **32°F ~122°F**。

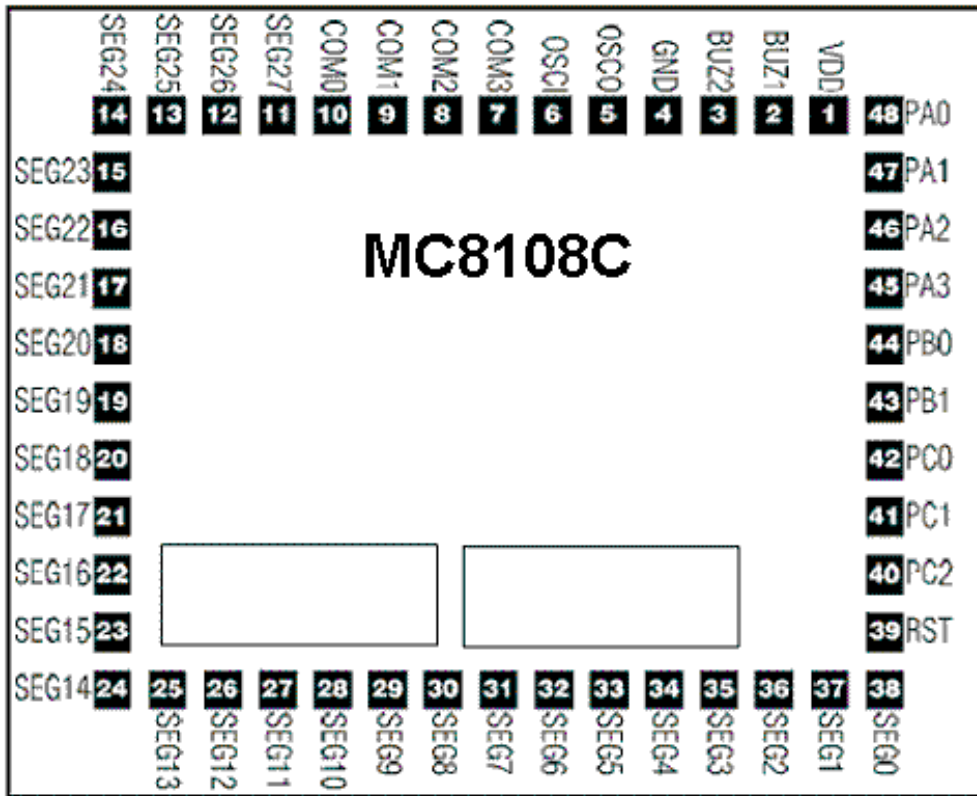
### 5. 夜光模式

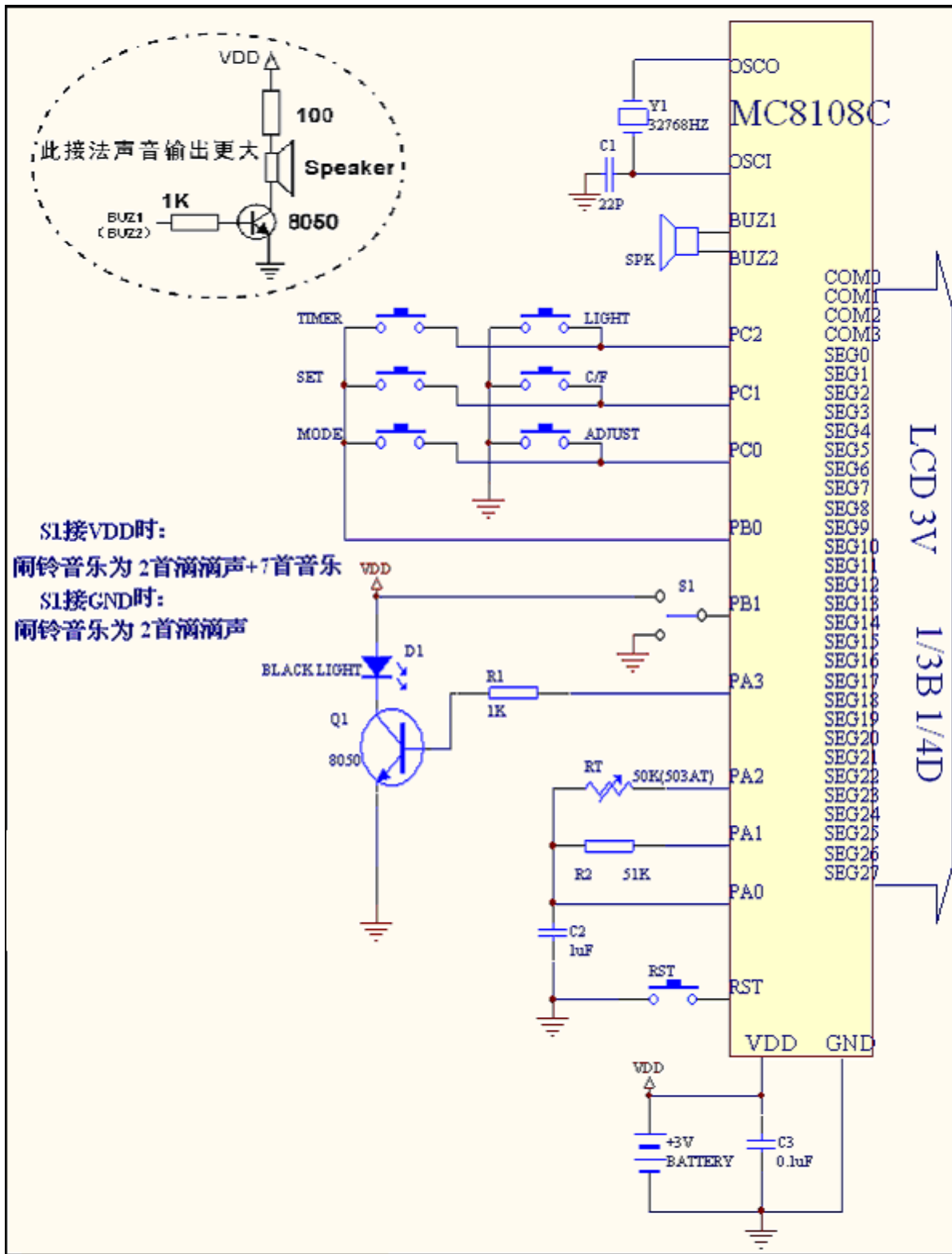
按 **LIGHT** 键可开启或关闭夜光功能。当灯开启时，如无按键操作，延时约 5 秒自动关闭。

附件：IC 邦订图、原理图、LCD 布线对照表

### Bonding Diagram(MASK)

- Chip Size:1585x1185um
- Substrate connect to GND

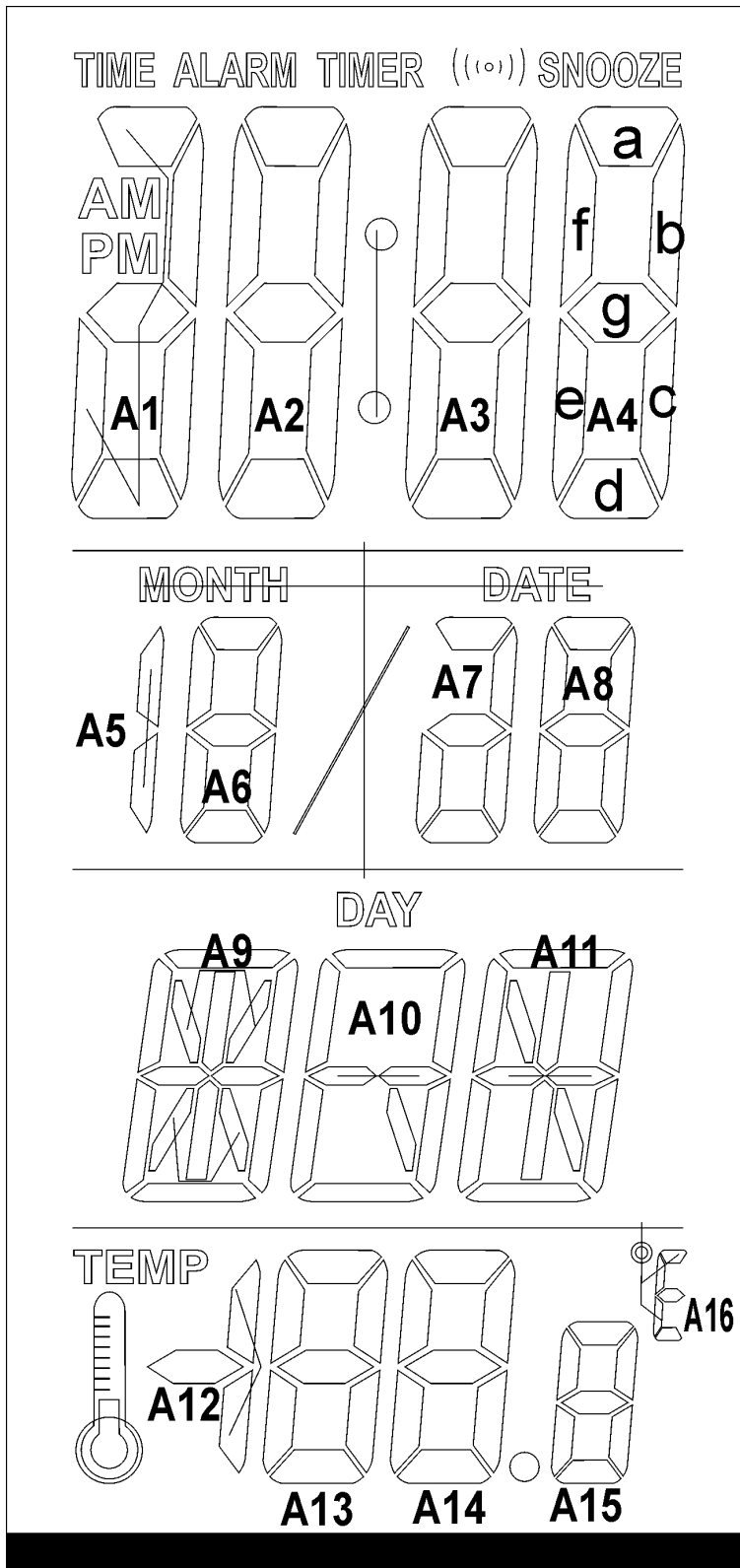




特别说明：如果上电出现 LCD 全显的现象，请检查热敏电阻是否焊好。

**MC8108C LCD 布线对照表**

Pin	Definition	Com3	Com2	Com1	Com0
1	Com3	Com3			
2	Com2		Com2		
3	Com1			Com1	
4	Com0				Com0
5	Seg27	A8-d	A8-c	A8-b	A8-a
6	Seg26	A7-c	A8-e	A8-g	A8-f
7	Seg25	A7-e	A7-a,d,g	A7-b	Month/date
8	Seg24	A6-d	A6-c	A6-b	A6-a
9	Seg23	A6-e	A6-g	A6-f	A5-b,c
10	Com3	Com3			
11	Com2		Com2		
12	Com1			Com1	
13	Com0				Com0
14	Seg22	A16-d	A16-g	A16-efa, <sup>o</sup>	TEMP ↓
15	Seg21	A13-e	A13-g	A13-f	A12-g
16	Seg20	A13-d	A13-c	A13-b	A13-a
17	Seg19	A14-e	A14-g	A14-f	A12-b,c
18	Seg18	A14-d	A14-c	A14-b	A14-a
19	Seg17	A15-e	A15-g	A15-f	•
20	Seg16	A15-d	A15-c	A15-b	A15-a
21	Seg15	A11-b	A11-c	A11-L	A11-k
22	Seg14	A11-h	A11-i	A11-g	A11-d
23	Seg13	A11-a	A11-f	A11-e	A10-c
24	Seg12	DAY	A10-b	A10-g	A10-l
25	Seg11	A10-a	A10-f	A10-e	A10-d
26	Seg10	A9-a	A9-i,m	A9-h	A9-b
27	Seg9	A9-f	A9-g	A9-j,l	A9-c
28	Seg8		A9-e	A9-d	A9-k
29	Seg7	Snooze	A4-b	A4-g	A4-c
30	Seg6	A4-a	A4-f	A4-e	A4-d
31	Seg5	((•))	A3-b	A3-g	A3-c
32	Seg4	A3-a	A3-f	A3-e	A3-d
33	Seg3	:	A2-b	A2-g	A2-c
34	Seg2	A2-a	A2-f	A2-e	A2-d
35	Seg1	Timer	Alarm	A1-b	A1-c
36	Seg0	Time	AM	A1-a,e,g,d	PM



电气特性: 1/3Bias,1/4Duty,3.0V

LCD 从左至右依次排序为:C3~C0,S27~S23,C3~C0,S22~S0

**电阻—温度特性表**
**R25=50.00KΩ B25/50=3950K**

温度 (°C)	电阻值 (KΩ)	温度 (°C)	电阻值 (KΩ)	温度 (°C)	电阻值 (KΩ)	温度 (°C)	电阻值 (KΩ)
-25	668.0	9	105.0	43	23.55	77	6.906
-24	628.6	10	99.98	44	22.64	78	6.682
-23	591.9	11	95.27	45	21.77	79	6.468
-22	557.5	12	90.81	46	20.93	80	6.264
-21	525.3	13	86.59	47	20.13	81	6.080
-20	495.2	14	82.58	48	19.37	82	5.890
-19	467.0	15	78.79	49	18.64	83	5.705
-18	440.5	16	75.19	50	17.94	84	5.525
-17	415.9	17	71.78	51	17.27	85	5.350
-16	392.7	18	68.54	52	16.63	86	5.185
-15	370.9	19	65.46	53	16.02	87	5.025
-14	350.5	20	62.55	54	15.43	88	4.871
-13	331.3	21	59.77	55	14.87	89	4.721
-12	313.3	22	57.14	56	14.33	90	4.578
-11	296.4	23	54.64	57	13.81	91	4.439
-10	280.5	24	52.26	58	13.32	92	4.305
-9	265.5	25	50.00	59	12.85	93	4.176
-8	251.5	26	47.85	60	12.39	94	4.051
-7	238.3	27	45.80	61	11.95	95	3.931
-6	225.8	28	43.86	62	11.53	96	3.814
-5	214.1	29	42.00	63	11.13	97	3.702
-4	203.0	30	40.24	64	11.74	98	3.594
-3	192.5	31	38.56	65	10.37	99	3.489
-2	182.6	32	36.96	66	10.01	100	3.388
-1	173.6	33	35.43	67	9.670	101	3.289
0	164.8	34	33.98	68	9.341	102	3.195
1	156.6	35	32.59	69	9.027	103	3.103
2	148.8	36	31.27	70	8.724	104	3.015
3	141.4	37	30.01	71	8.435	105	2.930
4	134.4	38	28.80	72	8.156	106	2.847
5	127.94	39	27.65	73	7.887	107	2.767
6	121.6	40	26.56	74	7.628	108	2.691
7	115.8	41	25.56	75	7.379	109	2.615
8	110.2	42	24.51	76	7.135	110	2.543