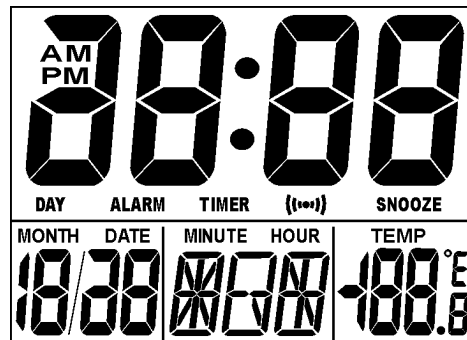
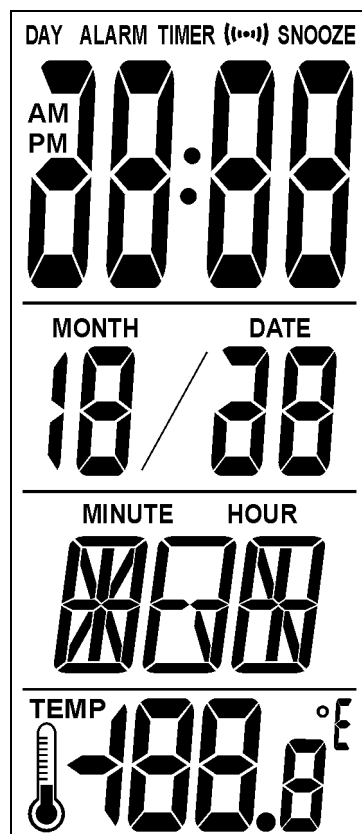


## MC8109B 规格书

### 一. 功能简介

- 正常时间显示：显示当前时间（小时：分钟）、年月日（2000年~2099年）、星期，可显示12/24小时制的转换。
- 闹钟：可设置每日闹钟时间和贪睡的间隔时间。
- 倒计时：计时范围：29:59:59~0:00:00小时。
- 倒计时天：计天范围：0~999天。
- 正计时：计时范围：0:00:00~29:59:59。
- 温度检测：自动检测环境温度，可实现℃/°F转换，测量范围：-10℃~50℃（14°F~122°F）。
- 背景灯功能：声控或响闹时背景灯会点亮。
- 按键有键音。
- 可接触摸按键。
- 工作电压3.0V。
- IC的工作温度：0℃~50℃。

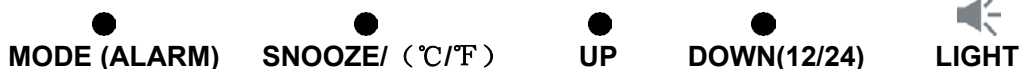
### 二. LCD全屏显示



1/3Bias,1/4Duty,3.0V

### 三. 按键格式

采用四个按键+1个声控功能操作：



#### 四. 基本操作

- 上电全显的同时 LED 灯亮 1 秒，进入正常时间模式，音乐响闹 15 秒，初始时间为 AM12:00，2011 年 1 月 1 日，SAT（周六）。温度显示为当前温度。
- 正常时间模式下按 MODE/ALARM 键，查看设定的闹钟时间，显示时间 1 秒，1 秒之内再按 MODE/ALARM 键，返回正常时间状态。
- 按任意键或发出较大声音可点亮背景灯 5 秒。
- 在正常时间模式按住 MODE/ALARM 键约 3 秒，进入设置状态；在设置状态按住 MODE/ALARM 键约 3 秒，返回到正常时间模式。
- 在正常时间模式下按 UP 键，可查看倒计天的定时时间（年-月-日-星期）。
- 在正常时间显示下按 DOWN 键，进行 12/24 小时制显示的转换。
- 在各模式的设置状态下，按 UP/DOWN 键进行数值调整，一直按住键则加速递增/递减。
- 在正常时间状态下按住 °C/°F 键 3 秒，进行摄氏/华氏温度转换。
- 在正常时间模式下按 SNOOZE 键，开启/关闭闹铃和贪睡功能。

#### 五. 详细操作说明

- 在正常时间模式按住 MODE/ALARM 键 3 秒，进入时间设置模式，再按 MODE/ALARM 键，依次进入各状态设置，顺序如下：

（时间设置）时→分→年→月→日→（闹钟设置）时→分→贪睡响闹间隔时间→（倒计天定时设置）年→月→日→（倒计时设置）→时→分→秒→正计时→返回正常时间模式

- 在任意设置模式按住 MODE/ALARM 键 3 秒，返回到正常时间模式。

##### 1.正常时间模式

- 时间设定范围：年（2000~2099）、月（1~12）、日（1~31）、时（1~12 或 0~23）、分（0~59）。
- 日期设置的同时，星期（星期一至星期日）相应地自动改变。
- 按 UP 键，查看倒计天时间。第 1 次按显示倒计天时间（设定的年-月-日-星期），3 秒内第 2 次按 UP 键显示倒计天剩余时间（当前时-分-月-日-倒计天剩余时间）；若 3 秒内无按键则返回至正常时间。
- 按 DOWN 键，进行 12/24 小时转换。
- 按 SNOOZE 键，开启/关闭闹铃和贪睡功能。
- 按 MODE/ALARM 键，可查看设定的闹钟时间，显示时间 1 秒，1 秒之内再按 MODE/ALARM 键，返回正常时间状态。

##### 2.闹钟模式

- 闹钟模式有“ALARM”标志。
- 在正常时间模式，按 SNOOZE 键开启/关闭闹铃“(||||)”和贪睡“SNOOZE”标志。
- 贪睡间隔时间设定范围：1~60 分钟。
- 如果只开启闹铃，而未开启贪睡，则当闹铃到达设定时间时，响闹 1 分钟。
- 同时开启闹铃和贪睡标志，在闹铃或贪睡响闹时，无按键操作闹铃每次响闹 1 分钟，共响 2 次；按 SNOOZE 键可开启贪睡，贪睡次数不限；按任意键（SNOOZE 除外）则停止闹铃（闹铃和贪睡标志存在）。
- 闹铃或贪睡响闹的同时背景灯亮 10 秒。
- 在闹铃或贪睡响闹时，按 SNOOZE 键第 1 下，暂停当前响闹（闹铃和贪睡标志存在，贪睡标志闪烁）；按 SNOOZE 键第 2 下则关闭闹钟（闹铃和贪睡标志消失）。
- 当闹铃及贪睡的标志未开启时，即闹铃和贪睡同时关闭，闹钟到达设定时间也不响闹，同样，如

果只有闹铃的标志开启时，就没有贪睡功能；要想具有贪睡功能，必须将闹铃及贪睡的标志同时开启。

### 3. 倒计时模式

- 在倒计时模式，显示设定的倒计时年月日和距离设定日期的时间。
- 距倒计时剩余时间的数值显示在正常时间模式中显示星期的位置。
- 在正常时间模式按 **UP** 键，可查看倒计时时间。第 1 次按显示倒计时时间（设定的年-月-日-星期），3 秒内第 2 次按 **UP** 键显示倒计时剩余时间（当前时-分-月-日-倒计时剩余时间）；若无按键 3 秒则自动返回至正常时间。
- 倒计时剩余时间的显示：  
数值大于 999 天，显示 **ERR** 和 “**DAY**” 标志；  
数值大于 999 小时，显示天数和 “**DAY**” 标志；  
数值 60 分钟~999 小时，显示小时数和 “**HOURL**” 标志；  
数值 60 秒钟~60 分钟，显示分钟数和 “**MIN**” 标志；  
数值小于 60 秒，显示秒数。
- 倒计时时间到，全屏闪动，响闹 1 分钟的同时背景灯亮 10 秒。响闹期间，按任意键停止响闹。

### 4. 倒计时模式

- 倒计时模式有 “**TIMER**” 标志。
- 设定范围：小时为 0~29、分钟为 0~59、秒为 0~59。
- 倒计时初始时间：0:00 00。
- 在倒计时模式，按 **SNOOZE** 键开始计时，在计时中若反复按 **SNOOZE** 键，计时会暂停/继续反复进行。
- 在倒计时暂停状态，按 **MODE/ALARM** 键再次进入倒计时的设置状态。
- 倒计时正在计时，按住 **MODE/ALARM** 键 3 秒退出到正常时间模式，显示屏上会有 “**TIMER**” 标志，倒计时到 “**TIMER**” 标志闪烁。
- 倒计时时间到，响闹 1 分钟的同时背景灯亮 10 秒；如果在倒计时模式下响闹，显示屏上 “0:00 00” 闪烁。响闹期间，按任意键停止响闹。

### 5. 正计时模式

- 正计时模式有 “**TIMER**” 标志。
- 计时范围：0:00:00~29:59:59。
- 在正计时模式，按 **SNOOZE** 键开始计时，在计时中若反复按 **SNOOZE** 键，计时会暂停/继续反复进行。计时暂停状态，按 **MODE/ALARM** 键第一下计时清零，再次按 **MODE/ALARM** 键，则返回至正常时间模式。
- 正计时计时状态，按住 **MODE/ALARM** 键 3 秒退出到正常时间模式，显示屏上有 “**TIMER**” 标志。

### 6. 温度模式

- 自动检测当前温度，测量范围：-10℃~50℃（14°F~122°F）。
- 在正常时间状态下按住 **°C/°F** 键 3 秒，进行摄氏/华氏温度转换。

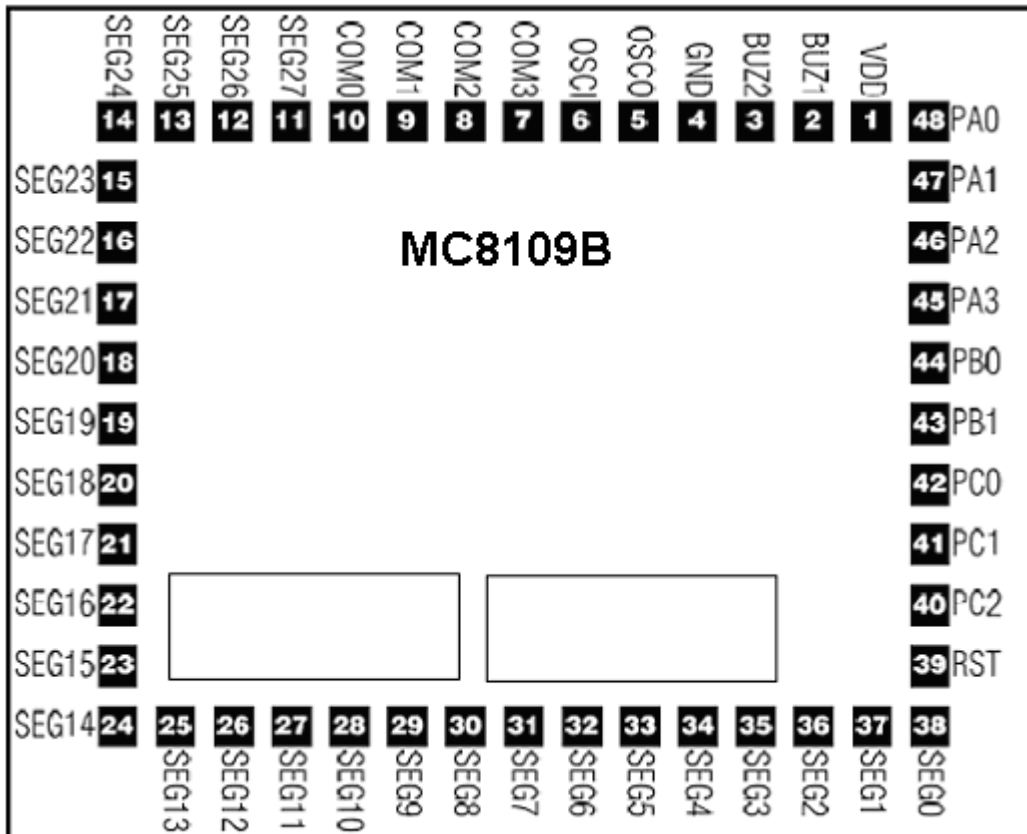
### 7. 夜光模式

声控可开启夜光功能。当灯开启时，无按键操作约 5 秒后自动关闭夜光灯。

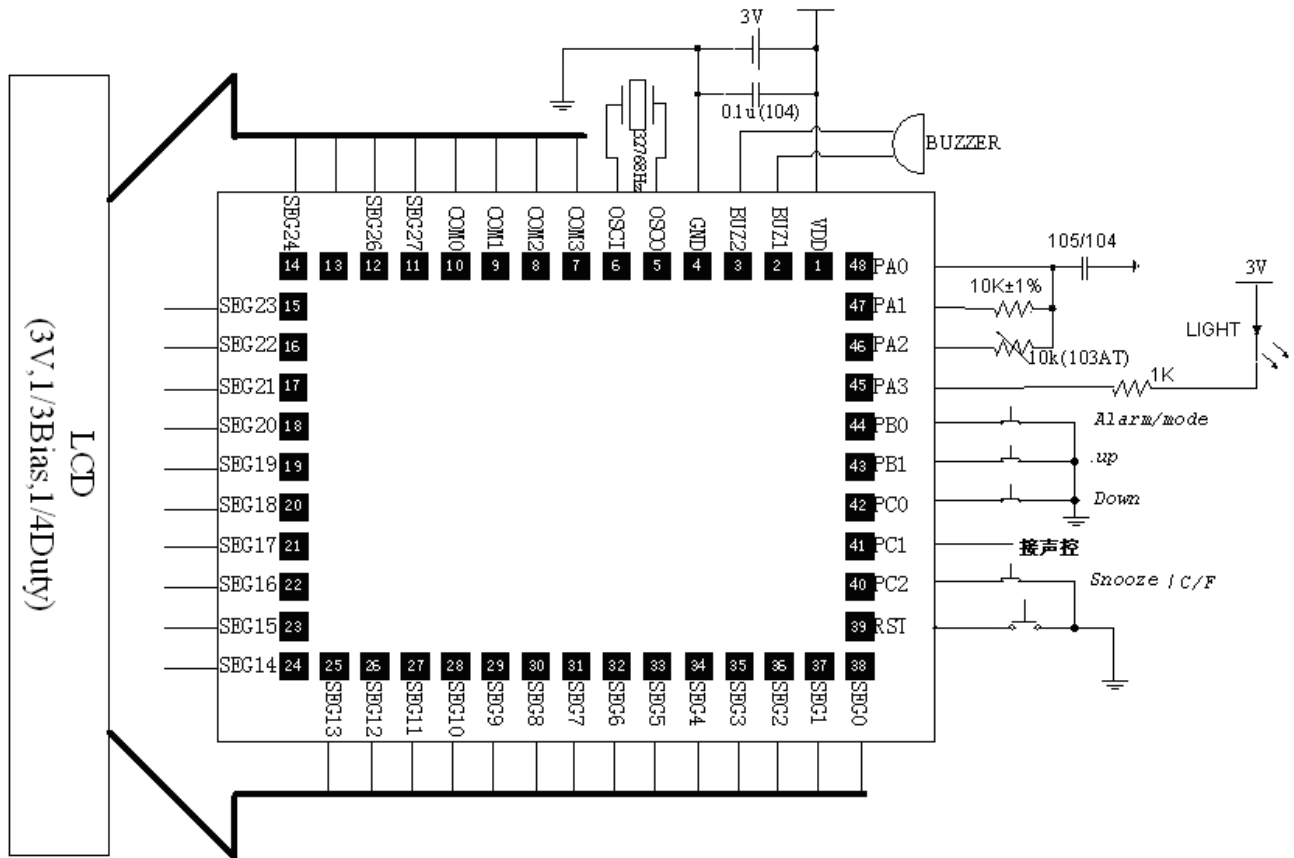
附件: IC 邦订图、原理图、LCD 布线对照表

### Bonding Diagram(MASK)

- Chip Size:1585x1185um
- Substrate connect to GND



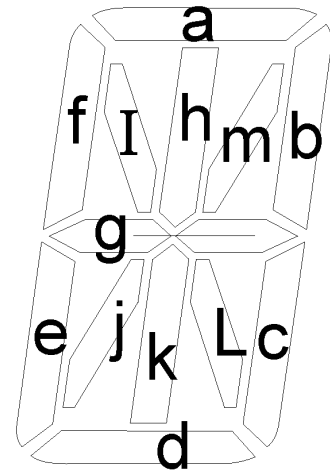
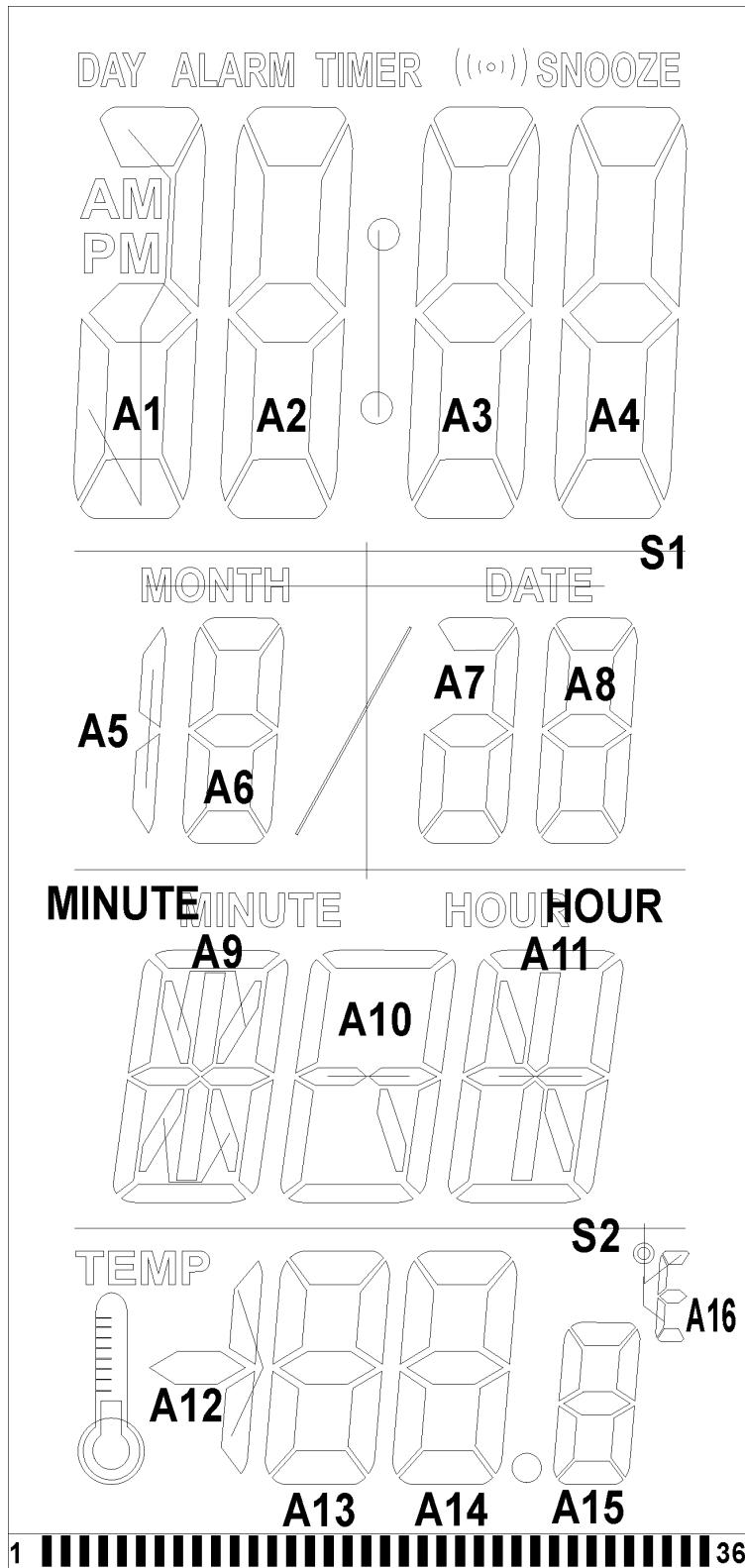
MC8109B 原理图:



说明:

1. 该款 IC 可以做成声控开启背光灯的功能，声控输入脚请用 **PC1** 脚。关于声控的电路图可以来电向本公司索取。
2. 该款 IC 还可以做成全触摸按键的产品，五个按键都可以改用触摸按键来完成，直接用市面标准的触摸 IC 即可。关于触摸 IC 的接法请来电向本公司索取。
3. 该款 IC 还可以做成感应（或触控）开启背光灯功能的产品，使用单键的触摸 IC，输入脚接 **PC1** 便可以实现该功能。另外，**PC1** 脚也可以直接改为按键来亮灯。

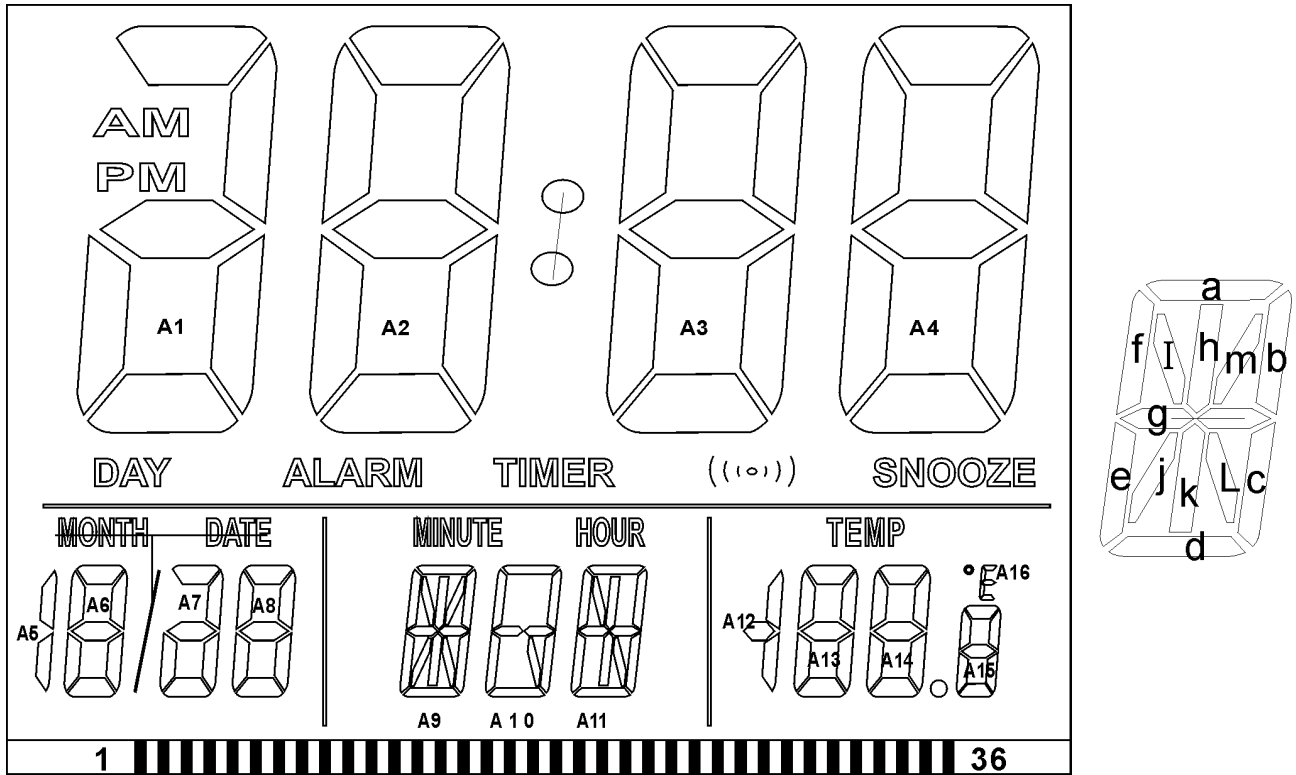
MC8109B LCD 竖款 LCD 布线对照表



Pin	Definition	Com0	Com1	Com2	Com3
1	Com0	Com0			
2	Com1		Com1		
3	Com2			Com2	
4	Com3				Com3
5	Seg23	A8-d	A8-c	A8-b	A8-a
6	Seg24	A7-c	A8-e	A8-g	A8-f
7	Seg25	A7-e	A7-a,d,g	A7-b	Month/Date, S1
8	Seg26	A6-d	A6-c	A6-b	A6-a
9	Seg27	A6-e	A6-g	A6-f	A5-b,c
10	Com0	Com0			
11	Com1		Com1		
12	Com2			Com2	
13	Com3				Com3
14	Seg14	A16-d	A16-g	A16-efa,° S2	TEMP
15	Seg13	A13-e	A13-g	A13-f	A12-g
16	Seg12	A13-d	A13-c	A13-b	A13-a
17	Seg11	A14-e	A14-g	A14-f	A12-b,c
18	Seg10	A14-d	A14-c	A14-b	A14-a
19	Seg9	A15-e	A15-g	A15-f	H
20	Seg8	A15-d	A15-c	A15-b	A15-a
21	Seg15	A11-b	A11-c	A11-L	A11-k
22	Seg16	A11-h	A11-I	A11-g	A11-d
23	Seg17	A11-a	A11-f	A11-e	A10-c
24	Seg18	<b>HOUR</b>	A10-b	A10-g	A10-L
25	Seg19	A10-a	A10-f	A10-e	A10-d
26	Seg20	A9-a	A9- I,m	A9-h	A9-b
27	Seg21	A9-f	A9-g	A9-j,L	A9-c
28	Seg22	<b>MINUTE</b>	A9-e	A9-d	A9-k
29	Seg7	Snooze	A4-b	A4-g	A4-c
30	Seg6	A4-a	A4-f	A4-e	A4-d
31	Seg5	(((*)))	A3-b	A3-g	A3-c
32	Seg4	A3-a	A3-f	A3-e	A3-d
33	Seg3	:	A2-b	A2-g	A2-c
34	Seg2	A2-a	A2-f	A2-e	A2-d
35	Seg1	Timer	Alarm	A1-b	A1-c
36	Seg0	<b>DAY</b>	AM	A1-a,e,g,d	PM



MC8109B LCD 横款 LCD 布线对照表





Pin	Definition	Com0	Com1	Com2	Com3
1	Com0	Com0			
2	Com1		Com1		
3	Com2			Com2	
4	Com3				Com3
5	Seg0	<b>DAY</b>	AM	A1-a,e,g,d	PM
6	Seg1	Timer	Alarm	A1-b	A1-c
7	Seg2	A2-a	A2-f	A2-e	A2-d
8	Seg3	:	A2-b	A2-g	A2-c
9	Seg4	A3-a	A3-f	A3-e	A3-d
10	Seg5	((•))	A3-b	A3-g	A3-c
11	Seg6	A4-a	A4-f	A4-e	A4-d
12	Seg7	Snooze	A4-b	A4-g	A4-c
13	Seg27	A6-e	A6-g	A6-f	A5-b,c
14	Seg26	A6-d	A6-c	A6-b	A6-a
15	Seg25	A7-e	A7-a,d,g	A7-b	Month/Date
16	Seg24	A7-c	A8-e	A8-g	A8-f
17	Seg23	A8-d	A8-c	A8-b	A8-a
18	Com0	Com0			
19	Com1		Com1		
20	Com2			Com2	
21	Com3				Com3
22	Seg22	<b>MINUTE</b>	A9-e	A9-d	A9-k
23	Seg21	A9-f	A9-g	A9-j,L	A9-c
24	Seg20	A9-a	A9- I,m	A9-h	A9-b
25	Seg19	A10-a	A10-f	A10-e	A10-d
26	Seg18	<b>HOURL</b>	A10-b	A10-g	A10-L
27	Seg17	A11-a	A11-f	A11-e	A10-c
28	Seg16	A11-h	A11-I	A11-g	A11-d
29	Seg15	A11-b	A11-c	A11-L	A11-k
30	Seg14	A16-d	A16-g	A16-efa,°	TEMP
31	Seg13	A13-e	A13-g	A13-f	A12-g
32	Seg12	A13-d	A13-c	A13-b	A13-a
33	Seg11	A14-e	A14-g	A14-f	A12-b,c
34	Seg10	A14-d	A14-c	A14-b	A14-a
35	Seg9	A15-e	A15-g	A15-f	H
36	Seg8	A15-d	A15-c	A15-b	A15-a

103 电阻~温度特性 B 值=3950K

温度(°C)	阻值(KΩ)	温度(°C)	阻值(KΩ)	温度(°C)	阻值(KΩ)	温度(°C)	阻值(KΩ)
-40	332.1	-6	44.44	28	8.779	62	2.318
-39	310.9	-5	42.16	29	8.410	63	2.237
-38	291.2	-4	40.01	30	8.059	64	2.159
-37	272.9	-3	37.90	31	7.725	65	2.084
-36	255.8	-2	36.07	32	7.406	66	2.013
-35	239.9	-1	34.26	33	7.101	67	1.944
-34	225.1	0	32.55	34	6.811	68	1.878
-33	211.3	1	30.94	35	6.535	69	1.814
-32	198.2	2	29.42	36	6.271	70	1.753
-31	186.4	3	27.98	37	6.019	71	1.694
-30	175.2	4	26.62	38	5.779	72	1.638
-29	164.7	5	25.34	39	5.549	73	1.583
-28	155.0	6	24.12	40	5.330	74	1.531
-27	145.8	7	22.97	41	5.121	75	1.481
-26	137.3	8	21.88	42	4.921	76	1.433
-25	129.3	9	20.85	43	4.729	77	1.386
-24	121.8	10	19.87	44	4.547	78	1.341
-23	114.8	11	18.96	45	4.372	79	1.298
-22	108.3	12	18.07	46	4.205	80	1.255
-21	102.1	13	17.24	47	4.046	81	1.216
-20	96.36	14	16.45	48	3.892	82	1.178
-19	90.96	15	15.70	49	3.745	83	1.141
-18	85.90	16	14.99	50	3.605	84	1.105
-17	81.15	17	14.31	51	3.471	85	1.070
-16	76.69	18	13.67	52	3.343	86	1.037
-15	72.50	19	13.07	53	3.220	87	1.005
-14	68.57	20	12.49	54	3.102	88	0.9741
-13	64.87	21	11.94	55	2.989	89	0.9711
-12	61.39	22	11.42	56	2.880	90	0.9682
-11	58.13	23	10.92	57	2.777		
-10	55.05	24	10.45	58	2.677		
-9	52.15	25	10.00	59	2.582		
-8	49.43	26	9.573	60	2.490		
-7	46.86	27	9.166	61	2.402		