

功能简介

1. 正常时间模式

正常时间模式显示时间、日期（从 2000 年至 2099 年）、星期，并可实现 12/24 小时模式的转换。

2. 倒计时模式

此功能可绑定选择有或无。如果选择有：则显示当前日期到设定日期（从 2000 年至 2099 年）所剩余的总天数和总的时间数（小时、分钟、秒）。如果选择无，则没有此功能。

3. 音乐闹钟和贪睡模式

闹钟模式可设置日常闹铃时间，同时可选择不同乐曲伴奏响闹。还可设置贪睡的间隔延续时间。

4. 计时器模式

计时器模式可进行正计 / 反计时间，计时范围 0:00:00~23:59:59 小时。

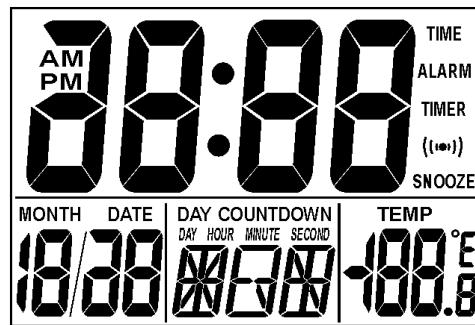
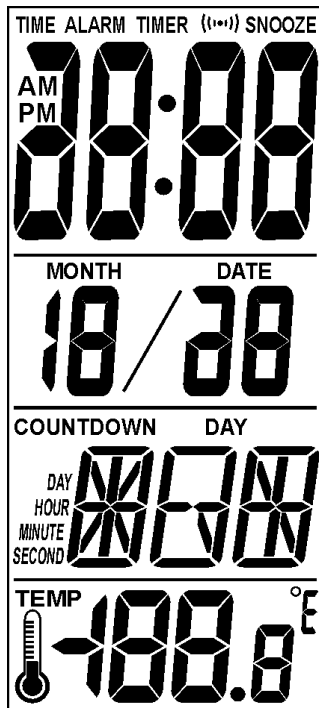
5. 温度模式

温度模式可实现摄氏度 / 华氏度的相互转换，测量范围：0~50℃或 32°F~122°F，精度可达±0.5。

6. 夜光模式

按 LIGHT 键可开启夜光。

7. LCD 全屏显示图



1/3Bias, 1/4Duty, 3.0V

注明：LCD 面积最好不要超过 3000mm²

基本操作

- 开机时，正常时间显示为 12 小时制的 AM12:00，并有夜光伴随（延续 4 秒钟）。
- 选择 TIME 进入“正常时间模式”，可设置时间、年、月、日，同时星期会相应地自动改变。
- 选择 COUNTDOWN 进入“倒计时模式”，可设置倒计时日期：年、月、日。（该功能可绑定选择）
- 选择 ALARM 进入“闹钟模式”，可设置闹铃时间，同时还可设置贪睡的间隔延续时间。
- 选择 TIMER 进入“计时器模式”，可设置正计 / 反计时间（范围：0:00:00~23:59:59 小时）。
- 以上设置均可选择“LOCK”退出其设置模式。
- 按摄氏 / 华氏键显示当前的环境温度，并可进行摄氏 / 华氏温度间的相互转化。

1. 正常时间模式 (TIME)

开机时，正常时间显示为 12 小时制的 AM12:00。

正常时间设置

在此模式，选择 TIME 进入时间设置状态，同时光标在小时的位置闪烁，通过 UP / DOWN 键配合来完成小时的设置；按 MODE 键，以下列顺序分别设置分钟、年、月、日等设置。选择 LOCK 则退出此设置，并显示当前设置的时间。 →时→分→年→月→日

在以上日期设置的同时，星期（星期一至星期日）相应地自动改变。

（设定范围：年为 2000~2099、月为 1~12、日为 1~31、时为 1~12 或 0~23、分为 0~59。）

12/24 模式设置

在正常时间模式，按 12/24 键进行 12 和 24 小时模式转换。

2. 倒计时模式 (COUNTDOWN)

选择 COUNTDOWN 进入倒计时模式，同时光标在年的位置闪烁。此倒计时模式是记录现在时间与所设定内容之间相距的天数、小时数、分钟数或秒数。

倒计时时间设置

在此模式，可设置倒计时日期：通过 UP / DOWN 键配合来完成年的设置；按 MODE 键，以下列顺序分别设置月、日等。选择 LOCK 则退出此设置，并返回正常时间模式。 →年→月→日

在以上日期设置的同时，倒计时总天数或分钟数或秒数相应地自动改变：DAY 为 041~999，HOUR 为 016~999，MINUTE 为 016~999，SECOND 为 000~999，若超过以上数值时，则显示出错“ERR”指示您设定超界。

当记录内容显示为“000”时，会响闹，同时 LIGHT 点亮，整个屏幕会闪烁。（注：当前模式为 COUNTDOWN 状态时，以上功能才有效。）

（设定范围：年为 2000~2099、月为 1~12、日为 1~31。）

※此功能可绑定选择有或无。如果将 IC 的 PC0 脚邦到 PCB 的 GND，则有此功能；如果将 IC 的 GND 脚邦到 PCB 的 GND，则没有此功能。（具体参照原理图及 IC 脚位图说明）

3. 闹钟和贪睡模式 (ALARM & SNOOZE)

选择 **ALARM** 进入闹钟模式，同时光标在小时的位置闪烁。

闹钟设置

在此模式，可设置日常闹钟时间。通过 **UP / DOWN** 键配合来完成小时的设置；按 **MODE** 键，以下列顺序分别设置分钟、贪睡、音乐等。选择 **LOCK** 则退出此设置，并返回正常时间模式。

→时→分→贪睡→音乐→

以上设置完成后，当拨动开关为 **ALARM ON** 时，闹钟到达设定时间，响闹 1 分钟，同时 **LIGHT** 点亮，并延续 4 秒钟；当拨动开关为 **SNOOZE ON** 时 (**ALARM ON**)，闹钟到达设定时间，响闹 3 次，同样每次 1 分钟，**LIGHT** 点亮。按 **SNOOZE** 键暂停或按其它任意键取消本次响闹。贪睡的间隔延续时间范围可设定为 1~60 分钟；8 首音乐可在 **DATE** 显示的最后一位依次选择；在当拨动开关为 **ALARM OFF** 时，闹钟和贪睡同时关闭，闹钟到达设定时间也不响闹。

在正常时间状态，按 **MODE** 键可查看当前闹铃的设置时间。

4. 计时器模式 (TIMER)

选择 **TIMER** 进入计时器模式，并显示正计时 **0:00:00** (初始时间)。

计时器设置

在此模式，按 **MODE** 键，以下列顺序分别设置小时 (**23~0**)、分钟 (**59~0**)、秒 (**59~0**)，通过 **UP / DOWN** 键配合来完成此设置。

→正计时状态→反计时状态→时设置→分设置→秒设置→

正计时设置

在正计时 **0:00:00** (初始时间)，按 **START (SNOOZE / LIGHT)** 键开始计时，秒开始由 **0~59** 递增，当计时到达 59 秒时，分钟开始由 **0~1~2~...~59** 递增，同样小时由 **0~1~2~...~23** 递增。当计时到达 **23:59:59** 时会响闹，同时 **LIGHT** 点亮，并延续 4 秒钟。

在正计时，若反复按 **START (SNOOZE / LIGHT)** 键，计时会暂停 / 继续的反复进行。若计时暂停时，按 **MODE** 键，当前计时会全部清零，即显示 **0:00:00** (初始时间)。

反计时设置

在正计时 **0:00:00** (初始时间)，按 **MODE** 键进入反计时 **23:59:59** (初始时间)。若按 **START (SNOOZE / LIGHT)** 键，开始计时；若再按 **MODE** 键，则进入反计时设置状态，可分别对时、分、秒进行设置。默认的设置时间为 **23:59:59**。

按 **START (SNOOZE / LIGHT)** 键开始反计时，恰好与正计时相反：当前所设定的秒数 (或 59 秒) 开始递减，当计时到达 0 秒时，所设定的分钟数 (或 59 分) 开始递减，同样设定的小时数 (或 23 小时) 开始递减。当计时到达 **00:00:00** 时会响闹，同时 **LIGHT** 点亮，并延续 4 秒钟。

按 **MODE** 键进入设置时，光标在小时的位置闪烁，通过 **UP / DOWN** 键配合来完成小时的设置；

按 **MODE** 键，以下列顺序分别设置小时、分钟、秒等。 →时→分→秒

在反计时，若反复按 **START (SNOOZE / LIGHT)** 键，计时会暂停 / 继续反复进行。若计时暂停时，按 **MODE** 键，当前计时返回 **23:59:59** (初始时间)。

以上计时器的设置操作均可选择“**LOCK**”退出，同时返回正常时间模式。

5. 温度模式

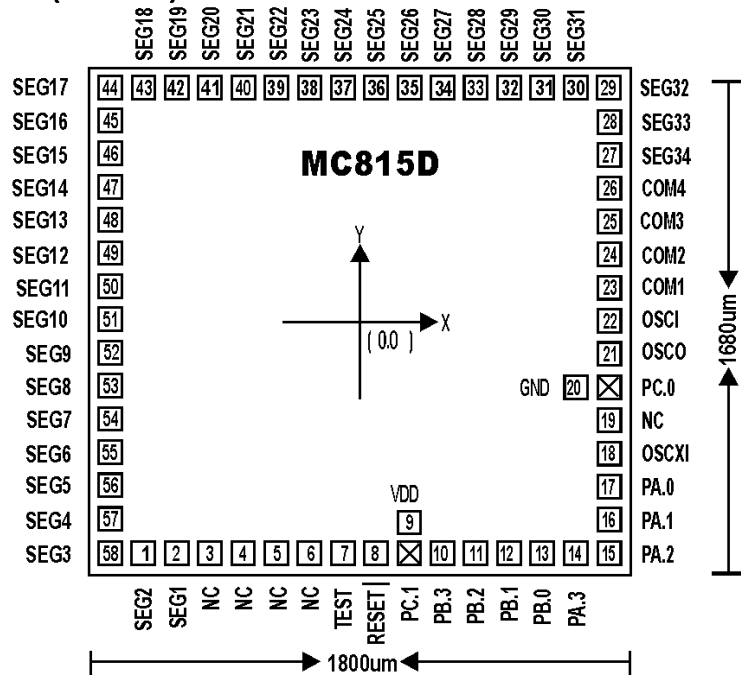
温度模式显示当前的环境温度，检测范围：**0~50℃**或**32~122°F**，精度可达**±0.5**。按**℃/°F**可进行摄氏/华氏温度间的相互转化。

6. 夜光模式

在 **Timer** 状态，按 **LIGHT** 键可打开夜光，并延时 **4** 秒钟后自动关闭。而在其它状态，按 **LIGHT** 键均可打开或关闭夜光。

附：原理图、LCD 布线图、IC 脚位图；

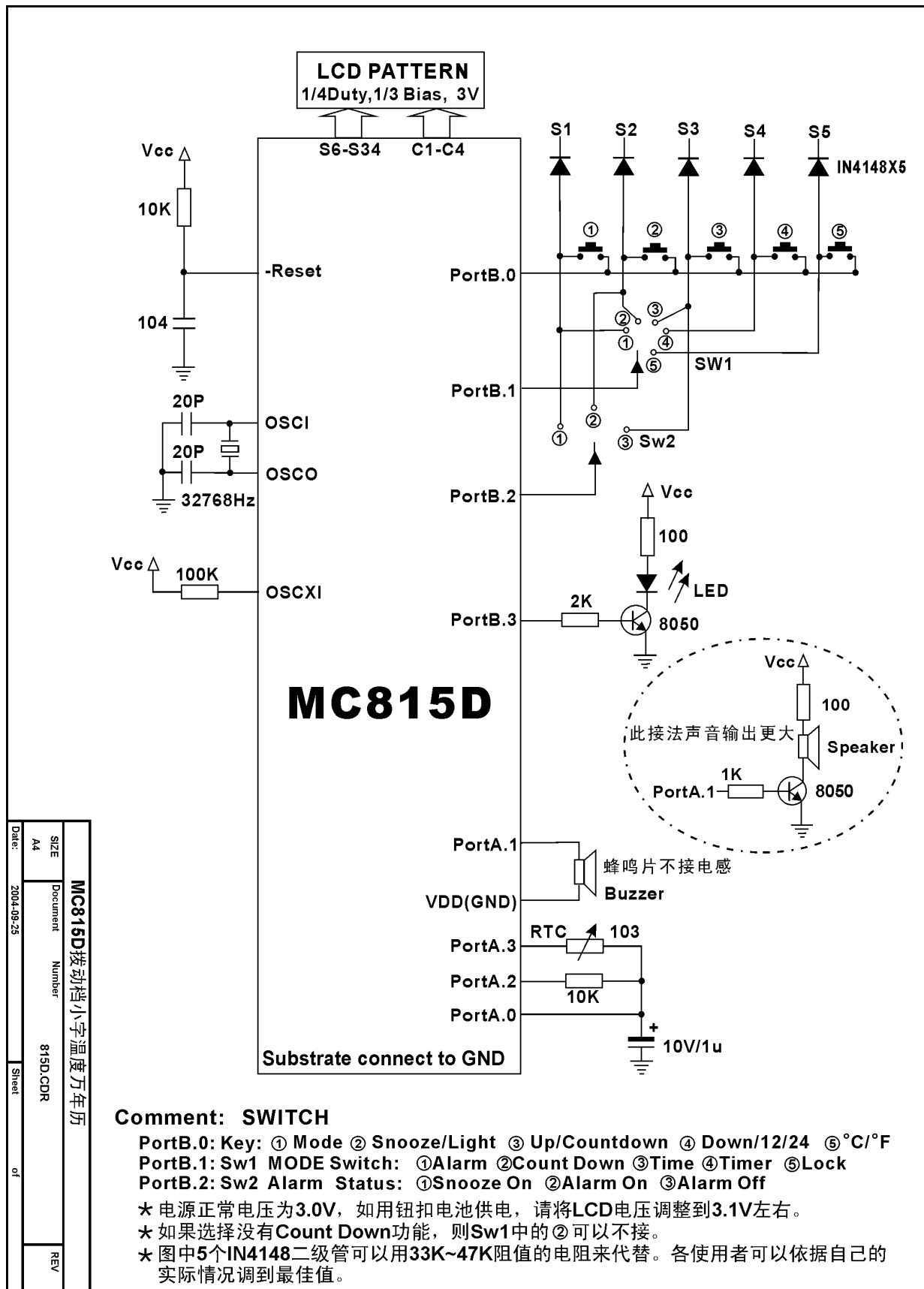
Bonding diagram (MASK)



注：
IC 的 PC0 邦至 PCB 的地线，
则有 countdown 功能；
IC 的 GND 邦至 PCB 的地线，
则无 countdown 功能。

Substrate connect to GND

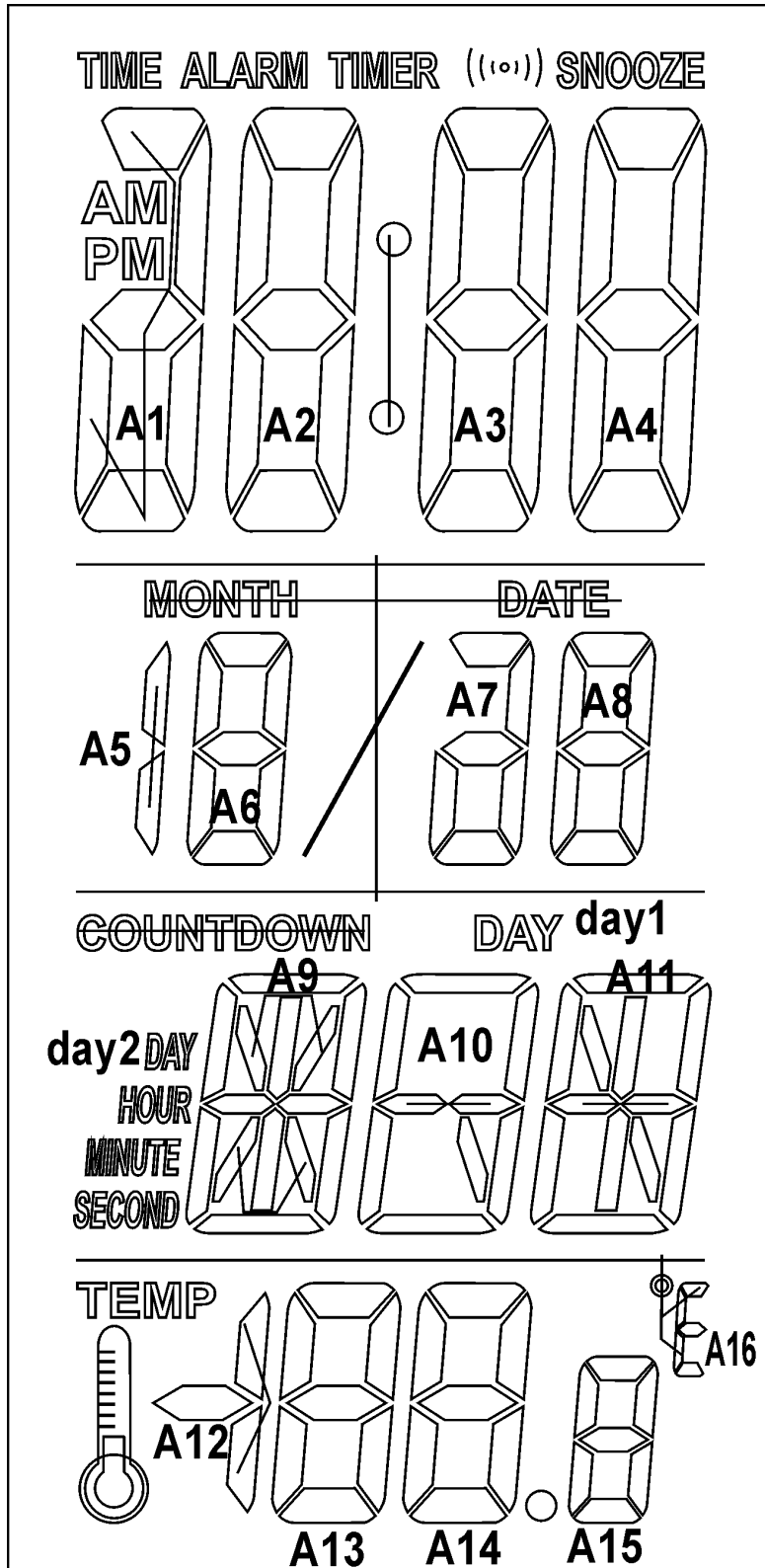
Pad No.	Designation	X(um)	Y(um)	Pad No.	Designation	X(um)	Y(um)
1	SEG[2]	-770.00	-840.00	29	SEG[32]	900.00	840.00
2	SEG[1]	-640.00	-840.00	30	SEG[31]	770.00	840.00
3	NC	-520.00	-840.00	31	SEG[30]	640.00	840.00
4	NC	-405.00	-840.00	32	SEG[29]	520.00	840.00
5	NC	-290.00	-840.00	33	SEG[28]	405.00	840.00
6	NC	-175.00	-840.00	34	SEG[27]	290.00	840.00
7	TEST	-60.00	-840.00	35	SEG[26]	175.00	840.00
8	RESET	55.00	-840.00	36	SEG[25]	60.00	840.00
9	VDD	180.00	-746.00	37	SEG[24]	-60.00	840.00
bonding option	PORTC[1]	175.95	-848.90	38	SEG[23]	-175.00	840.00
10	PORTB.3	295.00	-840.00	39	SEG[22]	-290.00	840.00
11	PORTB.2	410.00	-840.00	40	SEG[21]	-405.00	840.00
12	PORTB.1	525.00	-840.00	41	SEG[20]	-520.00	840.00
13	PORTB.0	640.00	-840.00	42	SEG[19]	-640.00	840.00
14	PORTA.3	770.00	-840.00	43	SEG[18]	-770.00	840.00
15	PORTA.2	900.00	-840.00	44	SEG[17]	-900.00	840.00
16	PORTA.1	900.00	-710.00	45	SEG[16]	-900.00	710.00
17	PORTA.0	900.00	-590.00	46	SEG[15]	-900.00	590.00
18	OSCXI	900.00	-470.00	47	SEG[14]	-900.00	470.00
19	NC	900.00	-355.00	48	SEG[13]	-900.00	355.00
20	GND	806.05	-240.00	49	SEG[12]	-900.00	240.00
bonding option	PORTC[0]	907.60	-248.05	50	SEG[11]	-900.00	120.00
21	OSCO	900.00	-120.00	51	SEG[10]	-900.00	0.00
22	OSCI	900.00	0.00	52	SEG[9]	-900.00	-120.00
23	COM[1]	900.00	120.00	53	SEG[8]	-900.00	-240.00
24	COM[2]	900.00	240.00	54	SEG[7]	-900.00	-355.00
25	COM[3]	900.00	355.00	55	SEG[6]	-900.00	-470.00
26	COM[4]	900.00	470.00	56	SEG[5]	-900.00	-590.00
27	SEG[34]	900.00	590.00	57	SEG[4]	-900.00	-710.00
28	SEG[33]	900.00	710.00	58	SEG[31]	-900.00	-840.00



Date:	2004-09-25
	Sheet
SIZE	A4
Document	MC815D拨动档小字温度万年历
Number	815D.CDR
REV	

MC815D LCD 布线对照表

Pin	Definition	Com1	Com2	Com3	Com4
1	Com4				Com4
2	Com3			Com3	
3	Com2		Com2		
4	Com1	Com1			
5	Seg30	A8-a	A8-b	A8-c	A8-d
6	Seg31	A8-f	A8-g	A8-e	A7-c
7	Seg32	Month/date	A7-b	A7-a,d,g	A7-e
8	Seg33	A6-a	A6-b	A6-c	A6-d
9	Seg34	A5-b,c	A6-f	A6-g	A6-e
10	Com4				Com4
11	Com3			Com3	
12	Com2		Com2		
13	Com1	Com1			
14	Seg12	TEMP ↓	A16-efa, °	A16-g	A16-d
15	Seg11	A12-g	A13-f	A13-g	A13-e
16	Seg10	A13-a	A13-b	A13-c	A13-d
17	Seg9	A12-b,c	A14-f	A14-g	A14-e
18	Seg8	A14-a	A14-b	A14-c	A14-d
19	Seg7	•	A15-f	A15-g	A15-e
20	Seg6	A15-a	A15-b	A15-c	A15-d
21	Seg13	A11-k	A11-L	A11-c	A11-b
22	Seg14	A11-d	A11-g	A11-i	A11-h
23	Seg15	A10-c	A11-e	A11-f	A11-a
24	Seg16	A10-l	A10-g	A10-b	Day1
25	Seg17	A10-d	A10-e	A10-f	A10-a
26	Seg18	A9-b	A9-h	A9-i,m	A9-a
27	Seg19	A9-c	A9-j,l	A9-g	A9-f
28	Seg20	A9-k	A9-d	A9-e	Day2
29	Seg21	Second	Minute	Hour	Countdown
30	Seg22	A4-c	A4-g	A4-b	Snooze
31	Seg23	A4-d	A4-e	A4-f	A4-a
32	Seg24	A3-c	A3-g	A3-b	((•))
33	Seg25	A3-d	A3-e	A3-f	A3-a
34	Seg26	A2-c	A2-g	A2-b	:
35	Seg27	A2-d	A2-e	A2-f	A2-a
36	Seg28	A1-c	A1-b	Alarm	Timer
37	Seg29	PM	A1-a,e,g,d	AM	Time



电气特性: 1/3Bias, 1/4Duty, 3.0V

103 电阻~温度特性 B 值=3950K

温度(°C)	阻值(KΩ)	温度(°C)	阻值(KΩ)	温度(°C)	阻值(KΩ)	温度(°C)	阻值(KΩ)
-40	332.1	-6	44.44	28	8.779	62	2.318
-39	310.9	-5	42.16	29	8.410	63	2.237
-38	291.2	-4	40.01	30	8.059	64	2.159
-37	272.9	-3	37.90	31	7.725	65	2.084
-36	255.8	-2	36.07	32	7.406	66	2.013
-35	239.9	-1	34.26	33	7.101	67	1.944
-34	225.1	0	32.55	34	6.811	68	1.878
-33	211.3	1	30.94	35	6.535	69	1.814
-32	198.2	2	29.42	36	6.271	70	1.753
-31	186.4	3	27.98	37	6.019	71	1.694
-30	175.2	4	26.62	38	5.779	72	1.638
-29	164.7	5	25.34	39	5.549	73	1.583
-28	155.0	6	24.12	40	5.330	74	1.531
-27	145.8	7	22.97	41	5.121	75	1.481
-26	137.3	8	21.88	42	4.921	76	1.433
-25	129.3	9	20.85	43	4.729	77	1.386
-24	121.8	10	19.87	44	4.547	78	1.341
-23	114.8	11	18.96	45	4.372	79	1.298
-22	108.3	12	18.07	46	4.205	80	1.255
-21	102.1	13	17.24	47	4.046	81	1.216
-20	96.36	14	16.45	48	3.892	82	1.178
-19	90.96	15	15.70	49	3.745	83	1.141
-18	85.90	16	14.99	50	3.605	84	1.105
-17	81.15	17	14.31	51	3.471	85	1.070
-16	76.69	18	13.67	52	3.343	86	1.037
-15	72.50	19	13.07	53	3.220	87	1.005
-14	68.57	20	12.49	54	3.102	88	0.9741
-13	64.87	21	11.94	55	2.989	89	0.9711
-12	61.39	22	11.42	56	2.880	90	0.9682
-11	58.13	23	10.92	57	2.777		
-10	55.05	24	10.45	58	2.677		
-9	52.15	25	10.00	59	2.582		
-8	49.43	26	9.573	60	2.490		
-7	46.86	27	9.166	61	2.402		