

功能简介

1. 正常时间模式

显示时间、日期（2000 年至 2099 年）、星期、温度，并可实现 12/24 小时制的转换。

2. 闹钟和贪睡模式

可设置日常闹铃时间和选取闹铃音乐（共 8 首），同时还可开启贪睡功能。

3. 世界时间模式

同时显示世界时间和本地时间，可将 16 大城市分别设置为本地时间。

4. 计时器模式

可设置反向计时：计时范围 23:59:00~00:00:00。当时间到达时，会响闹提示。

5. 温度模式

自动侦测环境温度，正常测量范围 0°C~50°C（或 32°F~122°F）。在正常状态，按▼键可实现摄氏/华氏温度转换。

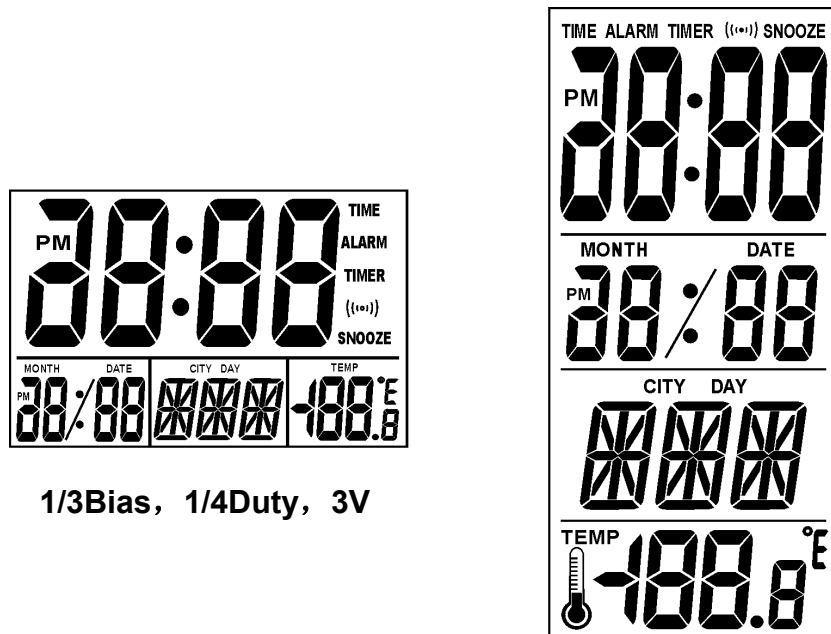
6. 多语言功能

可设置采用 7 种不同国家的语言显示星期，以方便全球更多的人群使用此款产品。

7. 声控/触控夜光功能

按 LIGHT 键可开启或关闭夜光灯。还可通过轻轻拍打桌子的声音开启夜光灯，以方便夜晚观看时间。夜光灯延时 5 秒自动关闭。

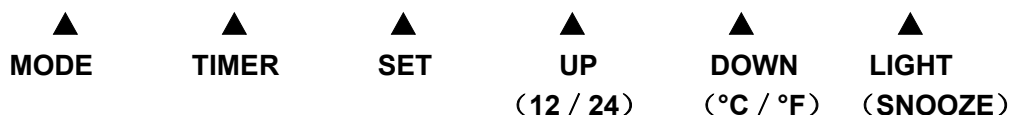
● LCD 全屏显示图



1/3Bias, 1/4Duty, 3V

● 按键

采用 6 个按键操作：



基本操作:

- 上电, LCD 全亮 2 秒, 进入“正常状态”显示, 播放 10 秒钟的音乐, 并有夜光伴随。
- 在正常状态, 按 **MODE** 键以下列顺序进入其相应功能模式:
正常状态→闹钟状态→世界时间状态
- 在正常状态, 有“**TIME**”标志显示, 通过▲键可进行 12/24 小时制的转换。
- 在正常状态, 按▼键可实现摄氏/华氏温度的转换, 正常测量范围 0°C~50°C (或 32°F~122°F)。
- 在闹钟状态, 有“**ALARM**”标志显示, 通过▲▼键开启或关闭闹铃标志“{({})}”和贪睡标志“**SNOOZE**”。
- 在世界时间状态, 显示世界时间和本地时间, 通过▲▼键浏览 16 大城市的世界时间, 并按 **SET** 键将 16 大城市分别设置为本地时间。
- 在计时器状态, 有“**TIMER**”标志显示, 按 **SET** 键配合▲▼键可设置反向计时的时间: 计时范围 23:59:59~00:00:00。当设置时间到达“00:00:00”时, 会响闹提示 1 分钟, 同时“00:00:00”不停地闪烁。
- 在以上各种状态, 如果无按键 1 分钟, 则自动返回正常状态显示。

1. 正常时间模式

开机, 进入“正常状态”显示, 有“**TIME**”标志, 正常时间显示为 12:00。

时间设置

在正常状态, 按 **SET** 键进入时间、日期的设置, 并以下列顺序分别设置小时、分钟、年、月、日、星期等, 通过▲▼键配合来完成其设置。

→时→分→年→月→日→星期→退出

- 设定范围: 时为 1~12 或 0~23、分为 0~59、年为 2000~2099、月为 1~12、日为 1~31、星期设置有 7 种语言可选, 分别是: 意大利语 (ITA)、葡萄牙语 (POR)、西班牙语 (ESP)、英语 (ENG)、法语 (FRA)、德语 (DEU)、荷兰语 (NED)。
- 在日期设置的同时, 星期由 **MON** 至 **SUN** (默认: 英语) 相应地自动改变。
- 在设置状态, 如果无按键 1 分钟则自动退出设置, 并显示当前所设置的时间、日期。

12/24 模式转换

在正常状态, 按▲键进行 12/24 制的转换。

2. 闹钟和贪睡模式

在闹钟状态, 有“**ALARM**”标志。

闹钟设置

在闹钟状态, 按 **SET** 键进入闹铃设置, 并以下列顺序分别设置小时、分钟、音乐, 通过▲▼键配合来完成其设置。

小时→分钟→音乐→退出

- 在设置状态, 闹铃音乐共有 6 首世界名曲及 2 个不同的“嘀嘀”声可供选择。
- 如果只开启闹铃, 当设置的闹铃时间到达时, 响闹 1 分钟, 按任意键停止响闹。如有开启贪睡功能, 则每 6 分钟响闹 1 次, 每次 1 分钟, 共响 3 次。
- 在贪睡响闹时, 按 **LIGHT** 键暂停响闹, 但贪睡标志仍然闪烁, 直至 3 次响闹结束或被取消。而按其它键则取消本次响闹。
- 当闹铃及贪睡的标志均未开启时, 闹铃和贪睡同时关闭。只有在闹铃标志开启时, 贪睡功能才有效。

3. 世界时间模式

在世界时间状态，有“CITY”标志。

本地时间设置

在世界时间状态，通过▲▼键浏览 16 大城市的世界时间，并按 SET 键将当前城市设置为本地时间。

- 在浏览状态，若无按键 1 分钟则自动返回正常状态。

4. 计时器模式

在计时器状态，有“TIMER”标志。初始化时间 23:59:59。

计时器设置

在计时器状态，按 SET 键进入设置，并按以下列顺序分别设置小时、分钟、秒，通过▲▼键配合来完成其设置。 [时设置→分设置→秒设置→退出]

- 设定范围：小时为 0~23、分钟为 0~59、秒设置为 0~59。
- 以上设置完成后，按 TIMER 键开始计时：在显示分钟的位置秒数由 59 变为 00 循环递减，当前所设定的分钟数开始递减，同样所设定的小时数也开始递减。
- 当计时到达 0:00 00 时会响闹提示 1 分钟，如果当前在 TIMER 状态，响闹的同时屏幕上显示的 0:00 00 会不停地闪烁。
- 在设置状态，若无按键 1 分钟或按 TIMER 键退出设置。

5. 温度模式

- 显示当前环境温度，正常测量范围 0°C~50°C（或 32°F~122°F），精度可达±1°C。
- 在正常状态，按▼键进行摄氏/华氏温度之间的转换。

6. 声控/触控夜光灯

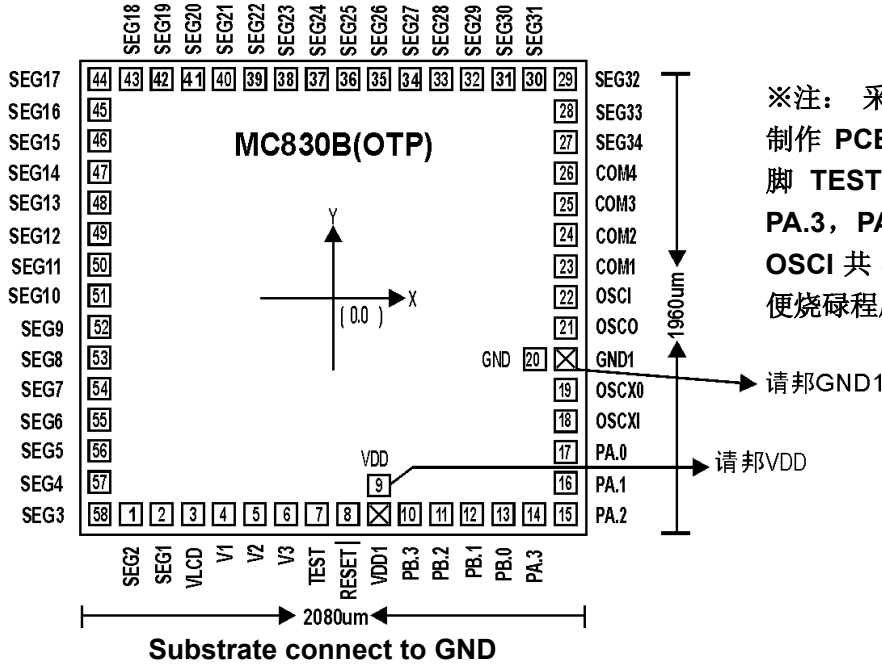
在非贪睡响闹时，按 LIGHT 键可打开或关闭夜光灯。还可通过轻轻拍桌子的声音开启夜光灯，并延时 5 秒自动关闭。

- 附件：世界时间对照表、邦订图、原理图、LCD 图。

WORLD TIME TABLE 世界时刻对照表

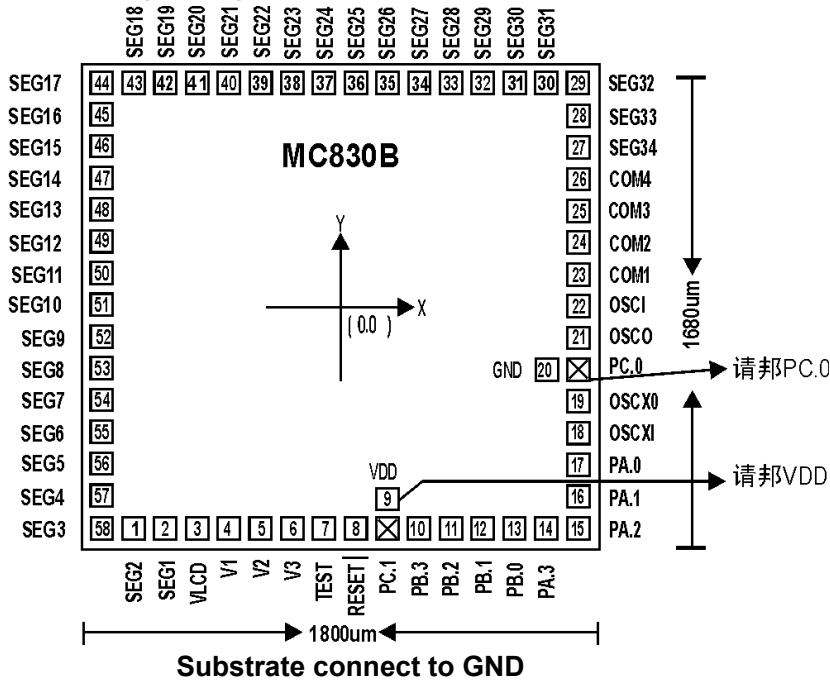
TIME ZONE 时区	DIFFERENT 时差	CITY CODE 城市代号	CITY COUNTRY 城市名称
0	-10	HNL	HONOLULU 檀香山
2	-8	LAX	LOS ANGELES 洛杉矶
3	-7	DEN	DENVER 丹佛
4	-6	CHI	CHICAGO 芝加哥 MEXICO CITY 墨西哥市
5	-5	NYC	NEW YORK 纽约 TOROTO 多伦多
7	-3	RIO	RIO DE JANEIRO 里约热内卢 BUENOS AIRES 布宜诺斯艾利斯
10	0	LON	LONDON 伦敦 G. M. T. 格林威治
11	+1	PAR	PARIS 巴黎 ROME 罗马 BERLIN 柏林 HAMBURG 汉堡 FRANKFURT 法兰克福 BARCELONA 巴塞隆纳 AMSTERDAM 阿姆斯特丹
12	+2	CAI	CAIRO 开罗 HELSINKI 赫而辛基 JONANNESBURG 约翰尼斯堡
13	+3	MCW	MOSCOW 莫斯科 DIYADH 利雅德
14	+4	DXB	DUBAI 迪拜
15	+5	KHI	KARACHI 喀拉蚩
15.5	+5.5	DEL	DELHI 德里 NEW DELHI 新德里
17	+7	BKK	BANGKOK 曼谷 JANKARTA 雅加达 SAIGON 西贡
18	+8	HKG	HONG KONG 香港 SINGAPORE 新加坡 TAIPEI 台北 BEIJING 北京
19	+9	TYO	TOKYO 东京 OSAKA 大阪 SEOUL 汉城
20	+10	SYD	SYDNEY 悉尼
22	+12	WLG	WELLINGTON 威灵顿

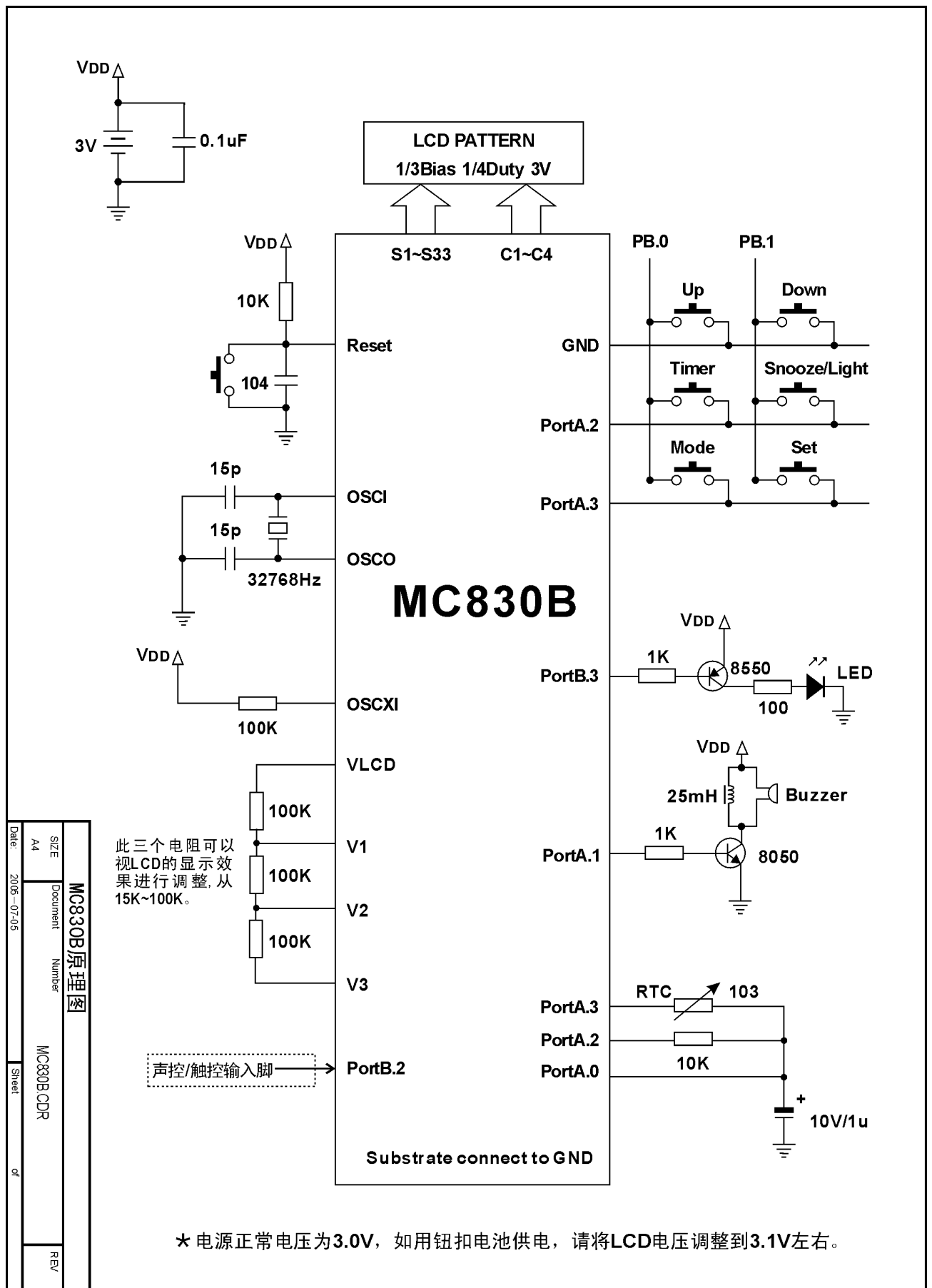
Bonding Diagram(OTP)



※注：采用 OTP 芯片做样机制作 PCB 时，请将如下烧录脚 TEST, RESET, VDD, PA.3, PA.2, PA.1, GND, OSCI 共 8 根脚预留出来，以便烧录程序用。

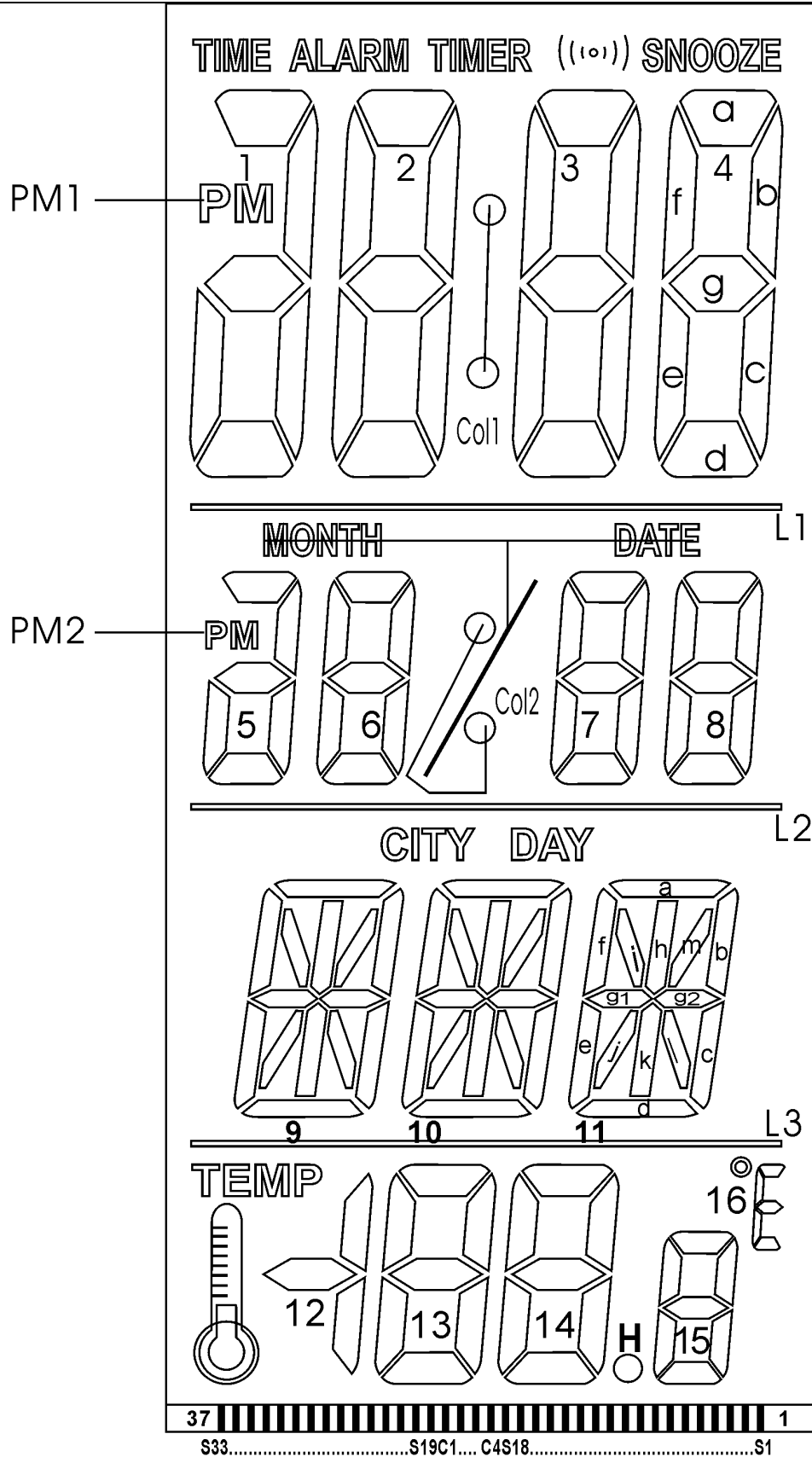
Bonding Diagram(MASK)





MC830B LCD 布线对照表

Pin	Definition	Com1	Com2	Com3	Com4
1	Seg1	PM1	TIME	ALARM	(((•)))
2	Seg2	3-c	3-g	3-b	snooze
3	Seg3	4-d	4-e	4-f	4-a
4	Seg4	L1	4-c	4-g	4-b
5	Seg5	8-a	8-b	8-c	8-d
6	Seg6	Month,Date,/	8-f	8-g	8-e
7	Seg7	7-a	7-b	7-c	7-d
8	Seg8	Col2	7-f	7-g	7-e
9	Seg9	6-a	6-b	6-c	6-d
10	Seg10	5-b	6-f	6-g	6-e
11	Seg11	PM2	5-a,g,e,d	5-c	L2
12	Seg12	12-g	Temp,16-a,f,e, .	16-g	16-d
13	Seg13	15-a	15-b	15-c	15-d
14	seg14	15-f	15-g	15-e	H
15	Seg15	14-a	14-b	14-c	14-d
16	Seg16	L3	14-f	14-g	14-e
17	Seg17	13-a	13-b	13-c	13-d
18	seg18	12-b,c	13-f	13-g	13-e
19	Com4				Com4
20	Com3			Com3	
21	Com2		Com2		
22	Com1	Com1			
23	Seg19	11-c	11-b	11-m	11-a
24	Seg20	11-l	11-g2	11-h	11-i
25	Seg21	11-d	11-k	11-g1	11-f
26	Seg22	11-j	11-e	10-b	DAY
27	Seg23	10-c	10-l	10-g2	10-m
28	Seg24	10-d	10-k	10-h	10-a
29	Seg25	10-j	10-g1	10-i	10-f
30	Seg26	9-c	10-e	9-b	CITY
31	Seg27	9-l	9-g2	9-m	9-a
32	Seg28	9-d	9-k	9-h	9-i
33	Seg29	9-e	9-j	9-g1	9-f
34	Seg30	3-d	3-e	3-f	3-a
35	Seg31	2-c	2-g	2-b	Col1
36	Seg32	2-d	2-e	2-f	2-a
37	Seg33	1-c	1-a,g,e,d	1-b	TIMER



电气特性: 1/3Bias, 1/4Duty, 3V

103 电阻~温度特性 B 值=3950K

温度(°C)	阻值(KΩ)	温度(°C)	阻值(KΩ)	温度(°C)	阻值(KΩ)	温度(°C)	阻值(KΩ)
-40	332.1	-6	44.44	28	8.779	62	2.318
-39	310.9	-5	42.16	29	8.410	63	2.237
-38	291.2	-4	40.01	30	8.059	64	2.159
-37	272.9	-3	37.90	31	7.725	65	2.084
-36	255.8	-2	36.07	32	7.406	66	2.013
-35	239.9	-1	34.26	33	7.101	67	1.944
-34	225.1	0	32.55	34	6.811	68	1.878
-33	211.3	1	30.94	35	6.535	69	1.814
-32	198.2	2	29.42	36	6.271	70	1.753
-31	186.4	3	27.98	37	6.019	71	1.694
-30	175.2	4	26.62	38	5.779	72	1.638
-29	164.7	5	25.34	39	5.549	73	1.583
-28	155.0	6	24.12	40	5.330	74	1.531
-27	145.8	7	22.97	41	5.121	75	1.481
-26	137.3	8	21.88	42	4.921	76	1.433
-25	129.3	9	20.85	43	4.729	77	1.386
-24	121.8	10	19.87	44	4.547	78	1.341
-23	114.8	11	18.96	45	4.372	79	1.298
-22	108.3	12	18.07	46	4.205	80	1.255
-21	102.1	13	17.24	47	4.046	81	1.216
-20	96.36	14	16.45	48	3.892	82	1.178
-19	90.96	15	15.70	49	3.745	83	1.141
-18	85.90	16	14.99	50	3.605	84	1.105
-17	81.15	17	14.31	51	3.471	85	1.070
-16	76.69	18	13.67	52	3.343	86	1.037
-15	72.50	19	13.07	53	3.220	87	1.005
-14	68.57	20	12.49	54	3.102	88	0.9741
-13	64.87	21	11.94	55	2.989	89	0.9711
-12	61.39	22	11.42	56	2.880	90	0.9682
-11	58.13	23	10.92	57	2.777		
-10	55.05	24	10.45	58	2.677		
-9	52.15	25	10.00	59	2.582		
-8	49.43	26	9.573	60	2.490		
-7	46.86	27	9.166	61	2.402		