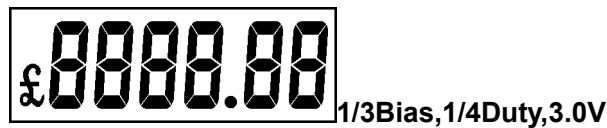


MC8601 规格书

一. 功能简介:

- 存钱功能: 根据投入的钱币数值, 自动记录存钱总金额。
- 多币种存钱功能: 本产品通过邦定选择, 可分别支持四种币种存钱 (美元/欧元/加拿大元/英镑)。
- 数据存储功能: 断电后数据不丢失, 可永久保存。
- 省电功能: 自动关闭 LCD 显示屏, 进入省电模式。

二. LCD 全屏显示图



三. 按键格式



CLEAR

四. 基本操作

1. 上电 (初次使用), 全屏显示后切换到各状态相对应的币种。
2. 投入一枚钱币, LCD 显示投入钱币面值, 并计算总金额。
3. 任何情况下按 CLEAR 键约 2 秒, 存储的总金额数将归零, 重新计数。
4. 通过邦定选择, 自动关闭 LCD 显示屏, 进入省电模式。

详细操作说明:

1. 存钱功能

- 上电 (初次使用), 全屏显示 2 秒进入各状态相对应的币种, 例如美元状态, LCD 显示: \$0.00, 欧元状态, LCD 显示: \$0.00。
- 从投币口投入一枚钱币, 如欧元 1 欧分, LCD 显示€ 0.01 并以 1HZ 频率闪烁 2 次, 闪烁结束后, LCD 显示放入钱币总金额€ 0.01。
- 续上所述, 再放入一枚钱币, 如欧元 10 欧分, LCD 显示€ 0.10 并以 1HZ 频率闪烁 2 次, 闪烁结束后, LCD 显示放入钱币总金额€ 0.11, 以此类推。

2. 多币种存钱功能

- 该产品通过邦定选择, 可分别支持美元/欧元/加拿大元/英镑这四种币种存钱。
- 四种币种硬币规格如下:
 - A: 美元: 0.01, 0.05, 0.10, 0.25, 1.00 美元, 50 美分, 共 6 种硬币规格。
 - B: 欧元: 1, 2 欧元, 1, 2, 5, 10, 20, 50 欧分, 共 8 种硬币规格。
 - C: 加拿大元: 1, 5, 10, 25, 50 分, 1, 2 元, 共 7 种硬币规格。
 - D: 英镑: 1, 2, 5, 10, 20, 50 便士, 1, 2 英镑, 共 8 种规格。

3. 数据存储功能

- 本产品采用 24C02 芯片存储投入硬币数据，断电时数据不会丢失。
- 若此时已存入数据，那么断电再上电时，LCD 会显示总金额数，直到重新投入钱币累加金额。
- 若此时正投入一枚硬币时断电，那么最后投入的钱币数值将会记录下，当再次上电时，LCD 显示的总金额为断电前的总金额数加上断电前最后投入的钱币数值。
- 当总金额累计满 9999.99（美元/欧元/加拿大元/英镑）时，LCD 显示数值以 1HZ 速度闪烁，直到 CLEAR 归零才可再次计数。

4. 省电功能

- 邦定选择 1：LCD 正常显示状态下，无按键或无投币 10 秒钟显示屏自动关闭，进入省电模式。
- 邦定选择 2：LCD 正常显示状态下，无按键或无投币 10 分钟显示屏自动关闭，进入省电模式。
- 邦定选择 3：LCD 正常显示状态下，显示屏一直都不关闭，不进入省电模式。
- 进入省电模式后，投入钱币或按 CLEAR 键可再次开启 LCD 显示屏并正常计数。

附件：四国硬币尺寸表，邦定图，原理图，LCD 布线对照表。

附：四国硬币尺寸表：

币种	序号	名称	尺寸 (MM)	小到大顺序
美元	1	1 美圆	26.5	5
	2	50 美分	未知 (最大)	6
	3	0.25 美圆	24.22	4
	4	0.1 美圆	17.86	1
	5	0.05 美圆	21.2	3
	6	0.01 美圆	19.02	2

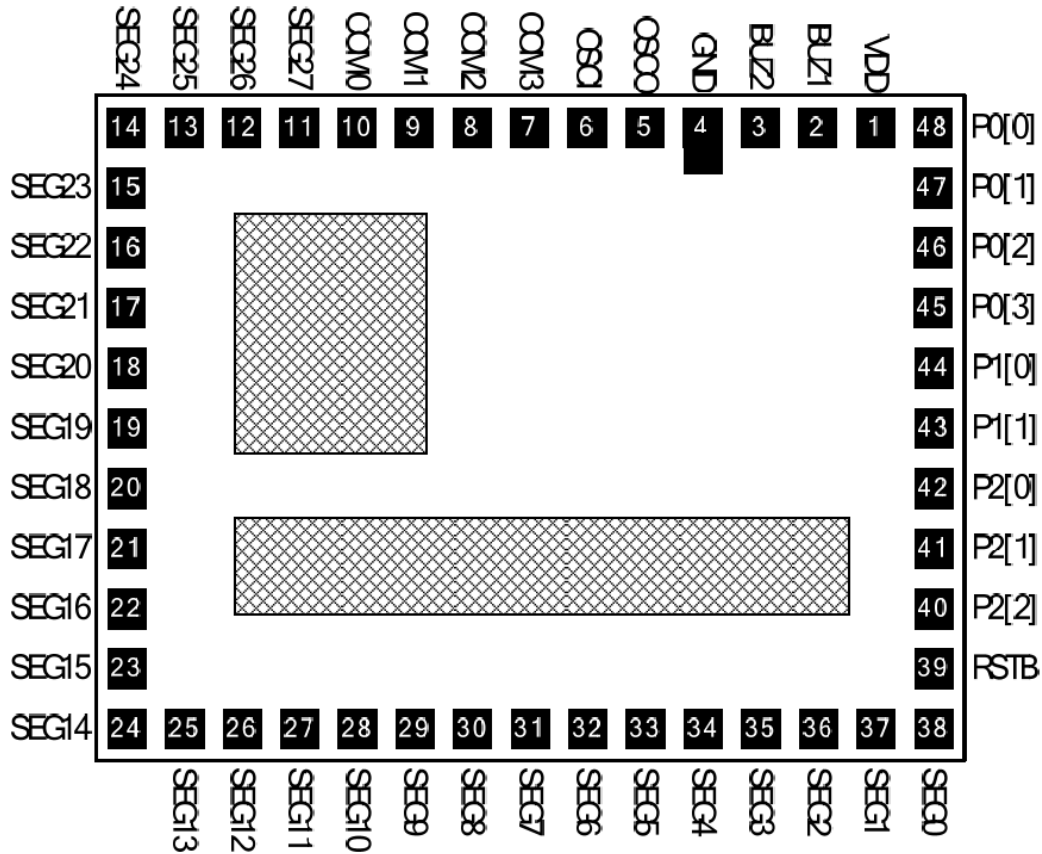
币种	序号	名称	尺寸 (MM)	小到大顺序
加拿大元	1	1 分	19.05	2
	2	5 分	21.21	3
	3	10 分	18	1
	4	25 分	23.85	4
	5	50 分	27.13	6
	6	1 元	26.5	5
	7	2 元	28	7

币种	序号	名称	尺寸 (MM)	小到大顺序
欧元	1	2 欧元	25.72	8
	2	1 欧元	23.3	6
	3	50 欧分	24.2	7
	4	20 欧分	22.22	5
	5	10 欧分	19.72	3
	6	5 欧分	21.3	4
	7	2 欧分	18.76	2
	8	1 欧分	16.24	1

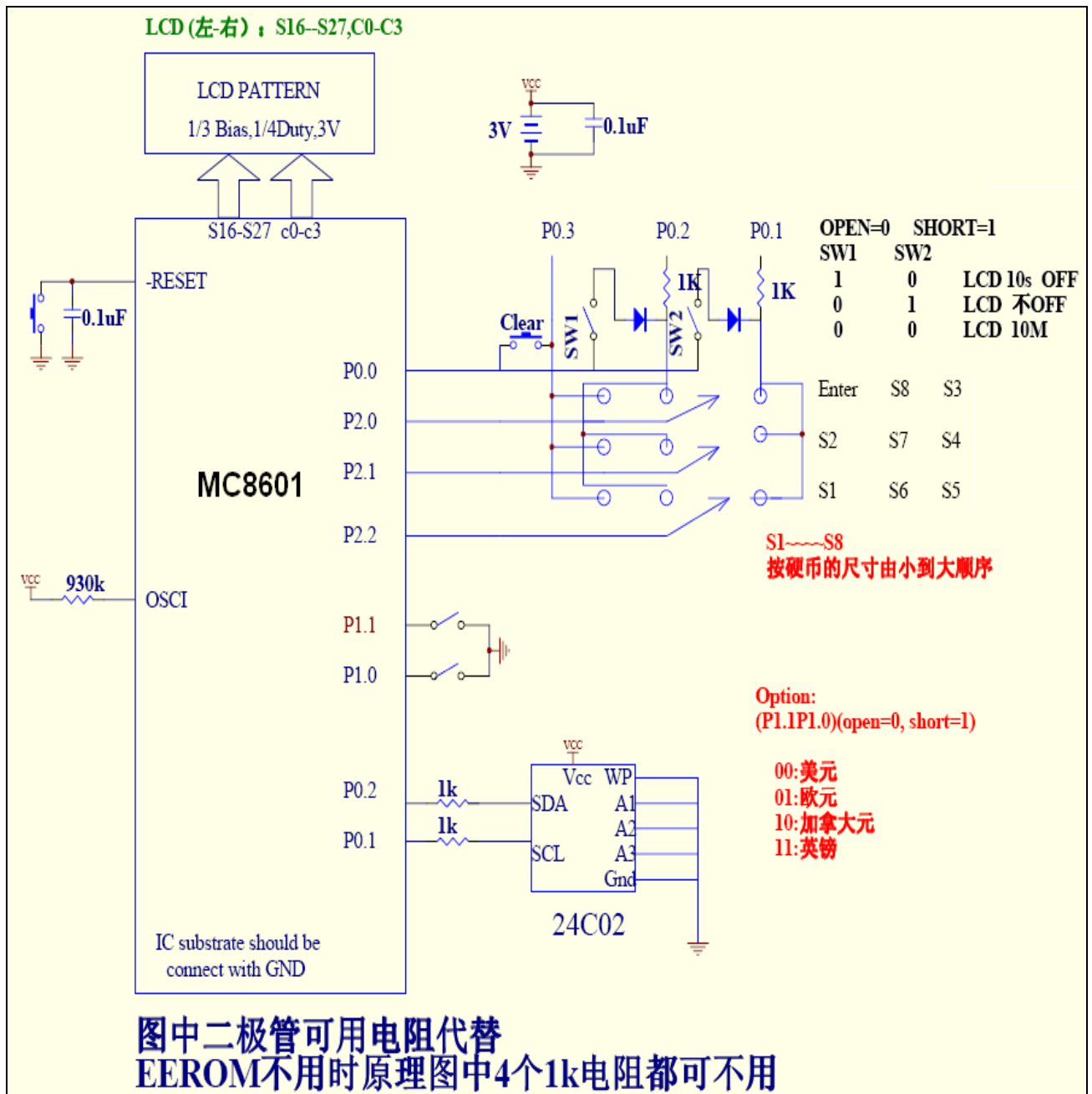
币种	序号	名称	尺寸 (MM)	小到大顺序
英镑	1	2 英镑	28.43	8
	2	1 英镑	22.54	4
	3	50 便士	27.27	7
	4	20 便士	21.38	3
	5	10 便士	24.51	5
	6	5 便士	17.98	1
	7	2 便士	25.91	6
	8	1 便士	20.35	2

Bonding Diagram(MASK)

- Chip Size:1585x1185um
- Substrate connect to GND

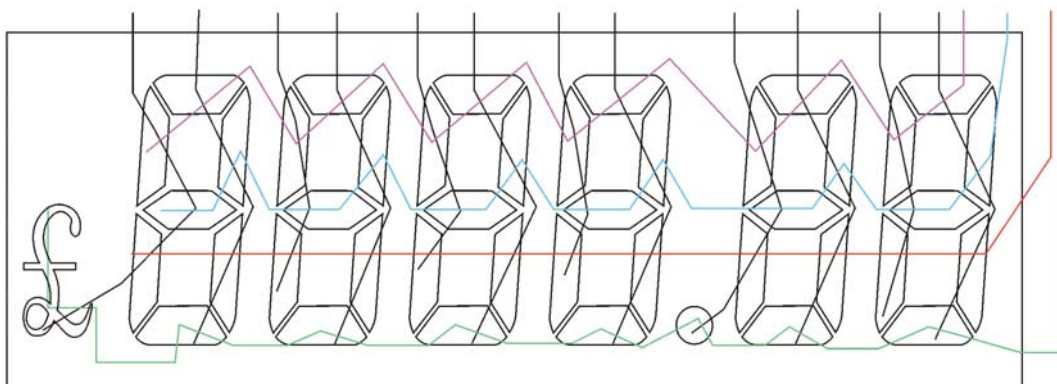
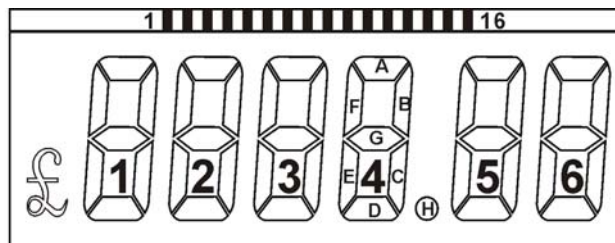


MC8601 原理图:



MC8601 LCD 布线对照表

Pin	Definition	Com0	Com1	Com2	Com3
1	SEG16	1-F	1-G	1-E	£
2	SEG17	1-A	1-B	1-C	1-D
3	SEG18	2-F	2-G	2-E	
4	SEG19	2-A	2-B	2-C	2-D
5	SEG20	3-F	3-G	3-E	
6	SEG21	3-A	3-B	3-C	3-D
7	SEG22	4-F	4-G	4-E	
8	SEG23	4-A	4-B	4-C	4-D
9	SEG24	5-F	5-G	5-E	H
10	SEG25	5-A	5-B	5-C	5-D
11	SEG26	6-F	6-G	6-E	
12	SEG27	6-A	6-B	6-C	6-D
13	Com0	Com0			
14	Com1		Com1		
15	Com2			Com2	
16	Com3				Com3



电气特性: 1/3Bias,1/4Duty,3.0V