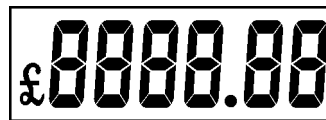


## MC8602 规格书

## 一. 功能简介:

- 存钱功能: 根据投入的硬币数值, 自动记录存钱总金额。
- 按键存取钱功能: 根据投入纸币数值或取出的硬/纸币数值, 通过按键对存钱总额进行加减法处理。
- 多币种存钱功能: 本产品通过邦定选择, 可分别支持两种币种存钱 (美元/加拿大元)。
- 数据存储功能: 断电后数据不丢失, 可永久保存。
- 省电功能: 自动关闭 LCD 显示屏, 进入省电模式。

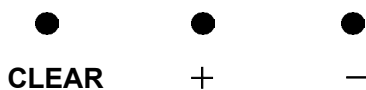
## 二. LCD 全屏显示图



1/3Bias,1/4Duty,3.0V

## 三. 按键格式

采用 3 个按键操作:

**CLEAR** 键: 清零键, 按键约 2 秒使存储的总金额数归零。

“+” 键: 调整键, 按键进行累加操作, 每按下一次, 数据往上增加 0.01; 长按可快速递增, 连续前 20 次以数值 0.01 增加, 往后每次以数值 0.10 增加。

“-” 键: 调整键, 按键进行递减操作, 每按下一次, 数据往下减少 0.01; 长按可快速递减, 连续前 20 次以数值 0.01 减少, 往后每次以数值 0.10 减少。

## 四. 基本操作

1. 上电 (初次使用), 全屏显示后切换到各状态相对应的币种。
2. 投入一枚硬币, LCD 显示投入钱币面值, 并计算总金额。
3. 投入一张纸币, 按 “+” 键实现总金额的累加计算。
4. 取出一枚硬/纸币, 按 “-” 键实现总金额的减法运算。
5. 任何情况下按 **CLEAR** 键约 2 秒, 存储的总金额数将归零, 重新计数。
6. 通过邦定选择, 自动关闭 LCD 显示屏, 进入省电模式。

## 详细操作说明:

## 1. 存钱功能

- 上电 (初次使用), 全屏显示 2 秒进入各状态相对应的币种, 例如美元状态, LCD 显示: \$ 0.00, 加拿大元状态, LCD 显示: C \$ 0.00。
- 从投币口投入一枚硬币, 如美元 0.01 美元, LCD 显示 \$ 0.01 并以 1HZ 频率闪烁 2 次, 闪烁结

束后, LCD 显示放入钱币总金额 \$0.01。

- 再放入一枚硬币, 如美元 0.10 美元, LCD 显示 \$0.10 并以 1HZ 频率闪烁 2 次, 闪烁结束后, LCD 显示放入钱币总金额 \$0.11。
- 若此时从投币口投入一张纸币, 如美元 0.01 美元, 则按“+”键一下, 此时 LCD 显示放入钱币总金额 \$0.12;
- 续上所述, 若再放入一张纸币, 如美元 0.10 美元, 按“+”键 10 下或长按“+”键不放直到累加 \$0.10, LCD 显示放入钱币总金额 \$0.22, 以此类推。

## 2. 取钱功能

- 若已存入钱币总金额 \$0.22, 此时按“-”键一下, 取出 0.01 美元, LCD 显示剩余钱币总金额 \$0.21。
- 若按“-”键 10 下, 取出 0.10 美元, LCD 显示剩余钱币总金额 \$0.11。
- 若长按“-”键直到累计减少 \$0.10, 取出 0.10 美元, LCD 显示剩余钱币总金额 \$0.01。

## 3. 多币种存钱功能

- 该产品通过邦定选择, 可分别支持美元/加拿大元这两种币种存钱。
- 两种币种硬币规格如下:
  - A: 美元: 0.01, 0.05, 0.10, 0.25, 1.00 美元, 50 美分, 共 6 种硬币规格。
  - B: 加拿大元: 1, 2 元, 1, 5, 10, 25, 50 分, 共 7 种硬币规格。

## 4. 数据存储功能

- 本产品采用 24C02 芯片存储投入硬币数据, 断电时数据不会丢失。
- 若此时已存入数据, 那么断电再上电时, LCD 会显示总金额数, 直到重新投入或取出钱币计算总金额。
- 若此时正投入一枚硬币时断电, 那么最后投入的硬币数值将会记录下, 当再次上电时, LCD 显示的总金额为断电前的总金额数加上断电前最后投入的硬币数值。
- 若此时正按下“+”或“-”键时断电, 那么当再次上电时, LCD 显示的总金额为断电前的总金额数加上或减去数值 0.01。
- 当总金额累计满 9999.99 (美元/加拿大元) 时, LCD 显示数值以 1HZ 速度闪烁, 直到按 CLEAR 键归零或按“-”键再次计数。

## 5. 省电功能

- 邦定选择 1: LCD 正常显示状态下, 无按键或无投币 10 秒钟显示屏自动关闭, 进入省电模式。
- 邦定选择 2: LCD 正常显示状态下, 无按键或无投币 10 分钟显示屏自动关闭, 进入省电模式。
- 邦定选择 3: LCD 正常显示状态下, 显示屏一直都不关闭, 不进入省电模式。
- 进入省电模式后, 投入钱币或按任意键可再次开启 LCD 显示屏并正常计数。

附件: 两国硬币尺寸表, 邦定图, 原理图, LCD 布线对照表。

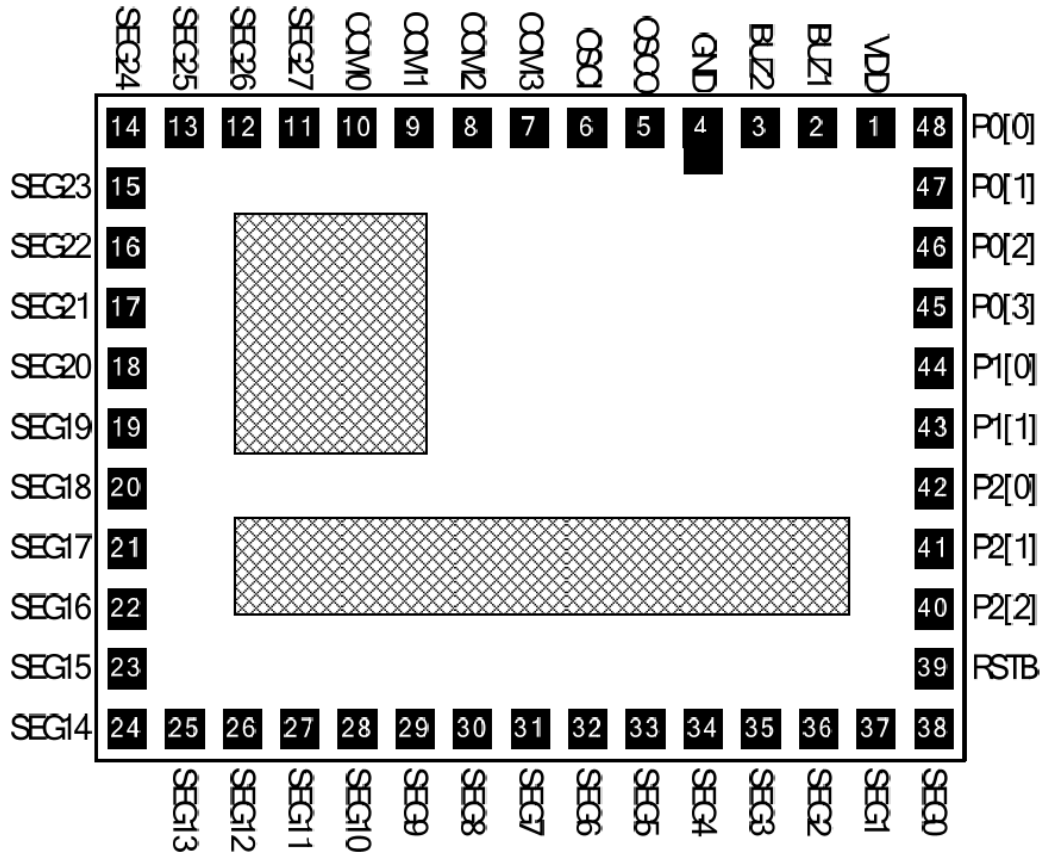
**附：两国硬币尺寸表：**

币种	序号	名称	尺寸 (MM)	小到大顺序
美元	1	1 美圆	26.5	5
	2	50 美分	未知 (最大)	6
	3	0.25 美圆	24.22	4
	4	0.1 美圆	17.86	1
	5	0.05 美圆	21.2	3
	6	0.01 美圆	19.02	2

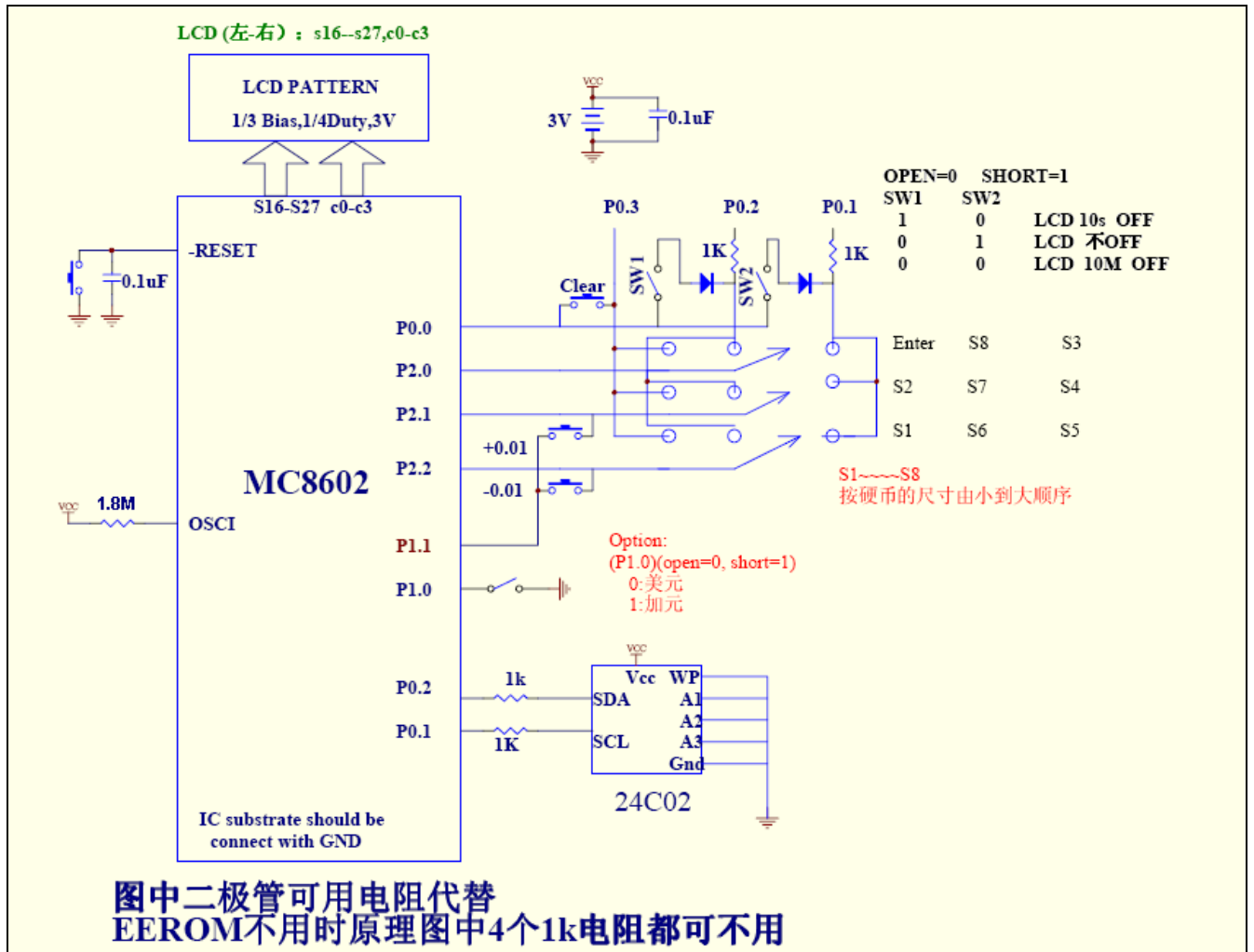
币种	序号	名称	尺寸 (MM)	小到大顺序
加拿大元	1	1 分	19.05	2
	2	5 分	21.21	3
	3	10 分	18	1
	4	25 分	23.85	4
	5	50 分	27.13	6
	6	1 元	26.5	5
	7	2 元	28	7

### Bonding Diagram(MASK)

- Chip Size:1585x1185um
- Substrate connect to GND

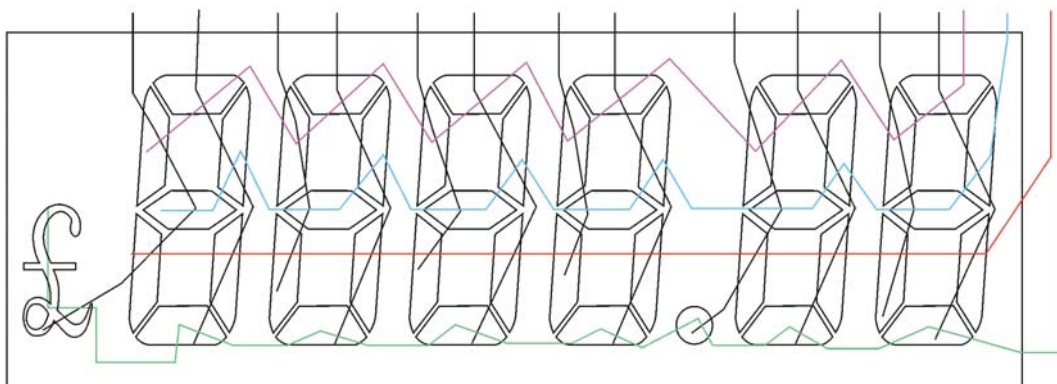
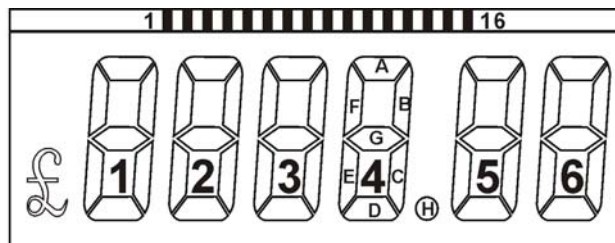


MC8602 原理图:



MC8602 LCD 布线对照表

Pin	Definition	Com0	Com1	Com2	Com3
1	SEG16	1-F	1-G	1-E	£
2	SEG17	1-A	1-B	1-C	1-D
3	SEG18	2-F	2-G	2-E	
4	SEG19	2-A	2-B	2-C	2-D
5	SEG20	3-F	3-G	3-E	
6	SEG21	3-A	3-B	3-C	3-D
7	SEG22	4-F	4-G	4-E	
8	SEG23	4-A	4-B	4-C	4-D
9	SEG24	5-F	5-G	5-E	H
10	SEG25	5-A	5-B	5-C	5-D
11	SEG26	6-F	6-G	6-E	
12	SEG27	6-A	6-B	6-C	6-D
13	Com0	Com0			
14	Com1		Com1		
15	Com2			Com2	
16	Com3				Com3



电气特性: 1/3Bias,1/4Duty,3.0V