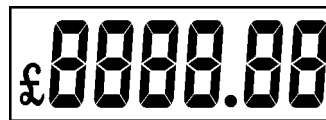


MC8604 规格书

一. 功能简介:

- 存钱功能: 根据投入的硬币数值, 自动记录存钱总金额。
- 按键存取钱功能: 根据投入纸币数值或取出的硬/纸币数值, 通过按键对存钱总额进行加减法处理。
- 多币种存钱功能: 本产品通过邦定选择, 可分别支持两种币种存钱 (日元/台币)。
- 数据存储功能: 断电后数据不丢失, 可永久保存。
- 省电功能: 自动关闭 LCD 显示屏, 进入省电模式。

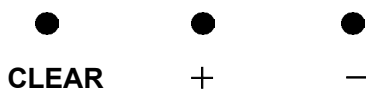
二. LCD 全屏显示图



1/3Bias, 1/4Duty, 3.0V

三. 按键格式

采用 3 个按键操作:

**CLEAR** 键: 清零键, 按键约 2 秒使存储的总金额数归零。

“+”键: 调整键, 按键进行累加操作, 每按下一次, 数据往上增加 1; 长按可快速递增, 连续前 20 次以数值 1 增加, 往后每次以数值 10 增加。

“-”键: 调整键, 按键进行递减操作, 每按下一次, 数据往下减少 1; 长按可快速递减, 连续前 20 次以数值 1 减少, 往后每次以数值 10 减少。

四. 基本操作

1. 上电 (初次使用), 全屏显示后切换到各状态相对应的币种。
2. 投入一枚硬币, LCD 显示投入钱币面值, 并计算总金额。
3. 投入一张纸币, 按 “+” 键实现总金额的累加计算。
4. 取出一枚硬/纸币, 按 “-” 键实现总金额的减法运算。
5. 任何情况下按 **CLEAR** 键约 2 秒, 存储的总金额数将归零, 重新计数。
6. 通过邦定选择, 自动关闭 LCD 显示屏, 进入省电模式。

详细操作说明:

1. 存钱功能

- 上电 (初次使用), 全屏显示 2 秒进入各状态相对应的币种, 例如日元状态, LCD 显示: ¥0, 台币状态, LCD 显示: NT \$ 0。
- 从投币口投入一枚硬币, 如日元 1 元, LCD 显示 ¥1 并以 1HZ 频率闪烁 2 次, 闪烁结束后, LCD

显示放入钱币总金额¥1。

- 再放入一枚硬币，如日元 10 元，LCD 显示¥10 并以 1HZ 频率闪烁 2 次，闪烁结束后，LCD 显示放入钱币总金额¥11，以此类推。
- 若此时从投币口投入一张纸币，如日元 1 元，则按“+”键一下，此时 LCD 显示放入钱币总金额¥12；
- 续上所述，若再放入一张纸币，如日元 10 元，按“+”键 10 下或长按“+”键累计增加 10，LCD 显示放入钱币总金额¥22，以此类推。

2. 取钱功能

- 若已存入钱币总金额为¥22，此时按“-”键一下，取出 1 元，LCD 显示剩余钱币总金额为¥21。
- 若此时按“-”键 10 下或长按“-”键累计减少 10，取出 10 元，LCD 显示剩余钱币总金额为¥11。

3. 多币种存钱功能

- 该产品通过邦定选择，可分别支持日元/台币这两种币种存钱。
- 两种币种硬币规格如下：
A: 日元: 1, 5, 10, 50, 100, 500 元，共 6 种规格。
B: 台币: 1, 5, 10, 50 元，共 4 种规格。

4. 数据存储功能

- 本产品采用 24C02 芯片存储投入硬币数据，断电时数据不会丢失。
- 若此时已存入数据，那么断电再上电时，LCD 会显示总金额数，直到重新投入或取出钱币计算总金额。
- 若此时正投入一枚硬币时断电，那么最后投入的硬币数值将会记录下，当再次上电时，LCD 显示的总金额为断电前的总金额数加上断电前最后投入的硬币数值。
- 若此时正按下“+”或“-”键时断电，那么当再次上电时，LCD 显示的总金额为断电前的总金额数加上或减去数值 1。
- 当总金额累计满 999999（日元/台币）时，LCD 显示数值以 1HZ 速度闪烁，直到按 CLEAR 键归零或按“-”键再次计数。

5. 省电功能

- 邦定选择 1: LCD 正常显示状态下，无按键或无投币 10 秒钟显示屏自动关闭，进入省电模式。
- 邦定选择 2: LCD 正常显示状态下，无按键或无投币 10 分钟显示屏自动关闭，进入省电模式。
- 邦定选择 3: LCD 正常显示状态下，显示屏一直都不关闭，不进入省电模式。
- 进入省电模式后，投入钱币或按任意键可再次开启 LCD 显示屏并正常计数。

附件：两国硬币尺寸表，邦定图，原理图，LCD 布线对照表。

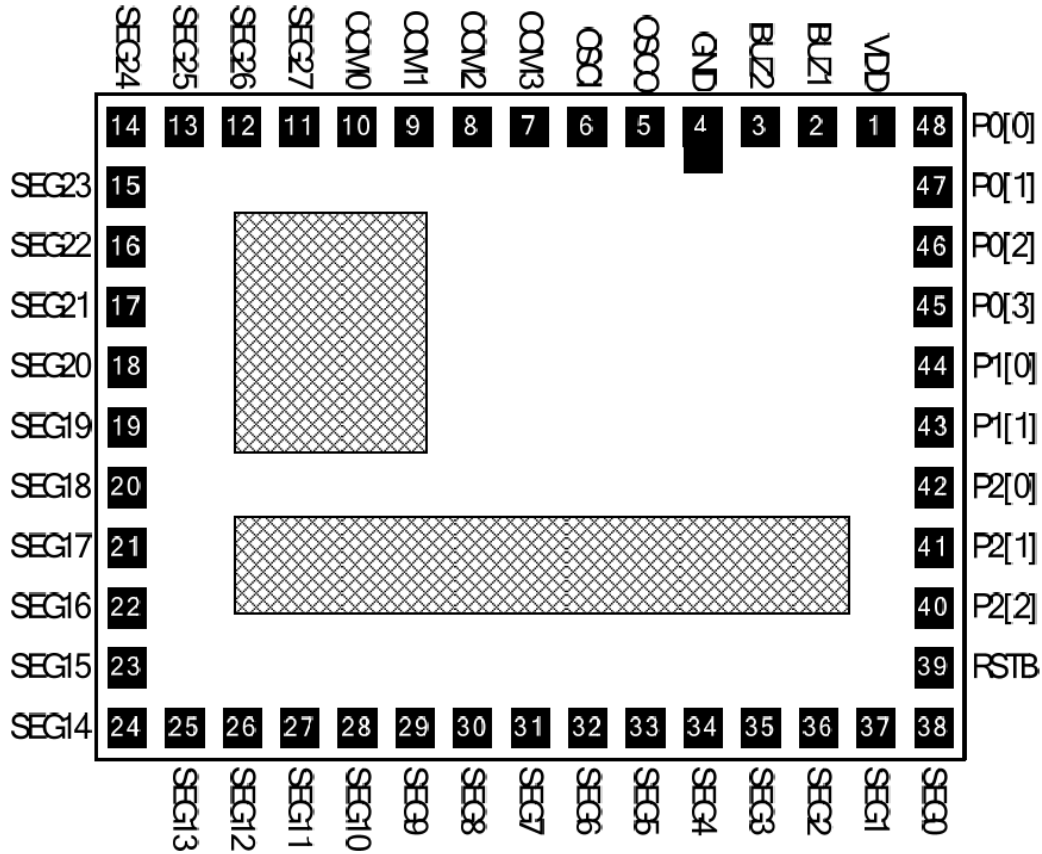
附：两国硬币尺寸表：

币种	序号	名称	尺寸 (MM)	小到大顺序
台币	1	1 元	20	1
	2	10 元	26	3
	3	50 元	28	4
	4	5 元	22	2

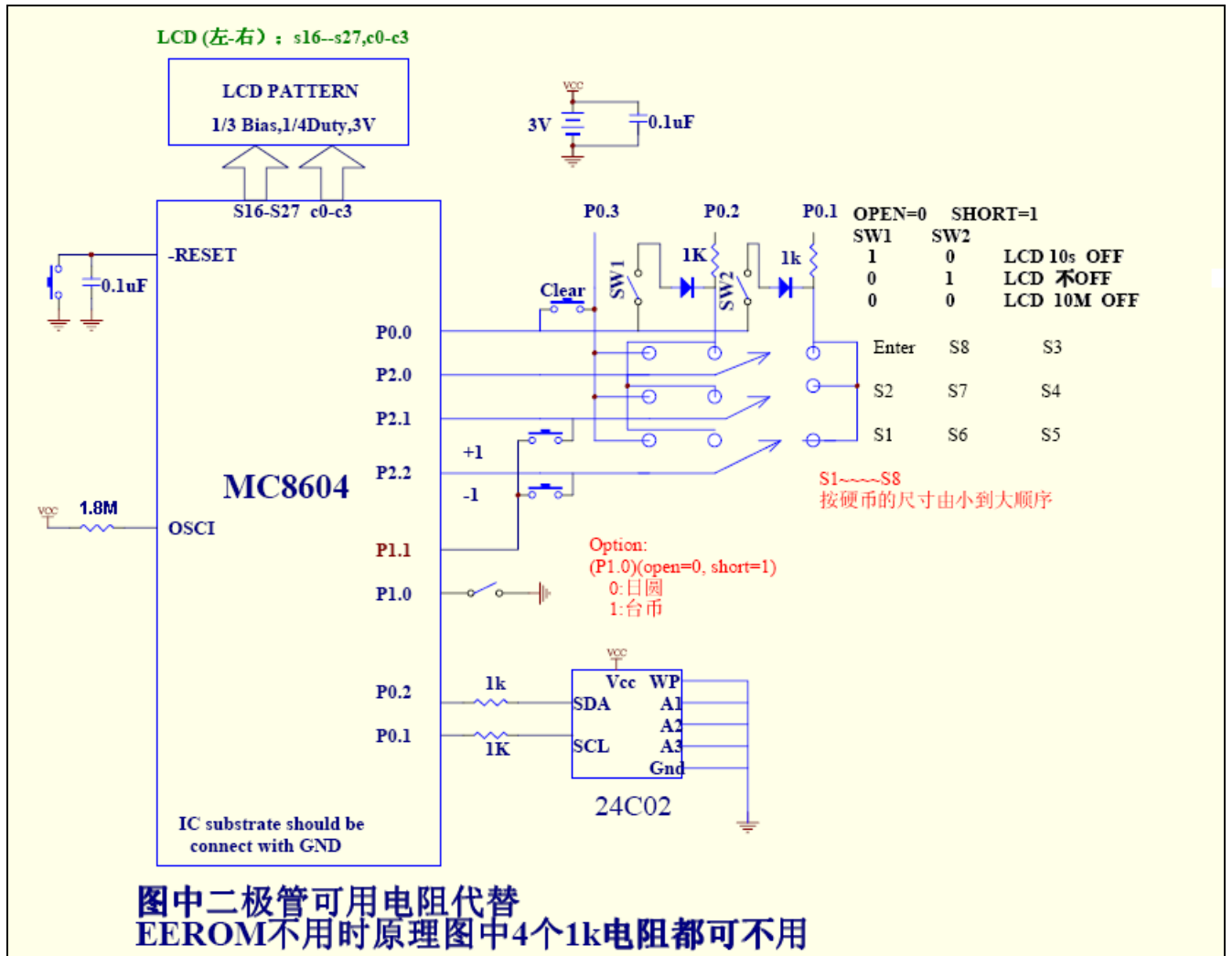
币种	序号	名称	尺寸 (MM)	小到大顺序
日元	1	1 元	20	1
	2	5 元	22	3
	3	10 元	23.5	5
	4	50 元	21	2
	5	100 元	22.5	4
	6	500 元	26.5	6

Bonding Diagram(MASK)

- Chip Size:1585x1185um
- Substrate connect to GND

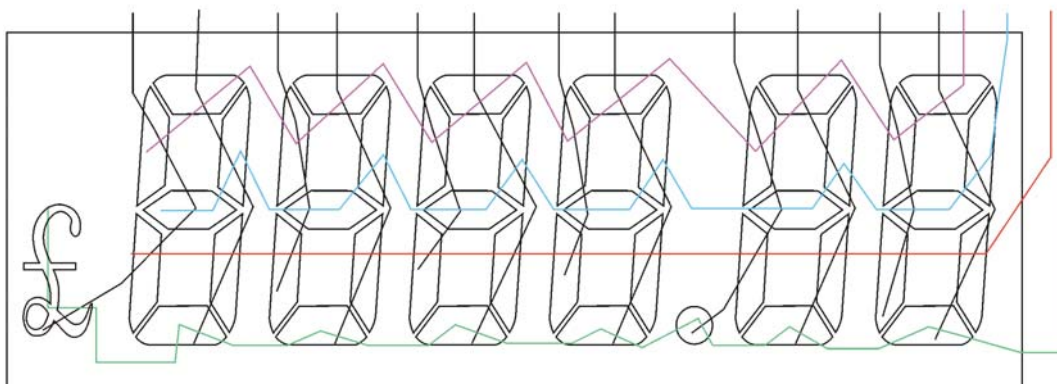
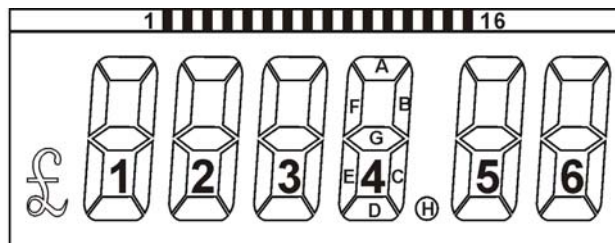


MC8604 原理图:



MC8604 LCD 布线对照表

Pin	Definition	Com0	Com1	Com2	Com3
1	SEG16	1-F	1-G	1-E	£
2	SEG17	1-A	1-B	1-C	1-D
3	SEG18	2-F	2-G	2-E	
4	SEG19	2-A	2-B	2-C	2-D
5	SEG20	3-F	3-G	3-E	
6	SEG21	3-A	3-B	3-C	3-D
7	SEG22	4-F	4-G	4-E	
8	SEG23	4-A	4-B	4-C	4-D
9	SEG24	5-F	5-G	5-E	H
10	SEG25	5-A	5-B	5-C	5-D
11	SEG26	6-F	6-G	6-E	
12	SEG27	6-A	6-B	6-C	6-D
13	Com0	Com0			
14	Com1		Com1		
15	Com2			Com2	
16	Com3				Com3



电气特性: 1/3Bias,1/4Duty,3.0V