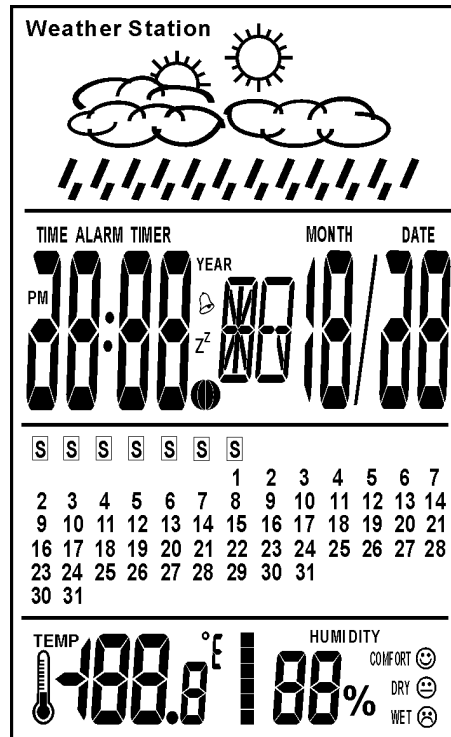


## MC870A 规格书

### 一. 功能简介:

- 时钟模式: 正常显示时、分、月、日、星期。
- 闹钟模式: 可设置每日闹钟, 同时还可开启贪睡功能。
- 倒计时模式: 可设置反向计时; 计时范围 23:59~0:00 (单位: 时:分)。
- 月历牌显示: 根据年份日期有相应的月历牌显示。
- 温度显示: 自动侦测环境温度, 正常测量范围 0°C~50°C (或 32°F~122°F), 摄氏/华氏温度转换。
- 湿度显示: 自动侦测环境湿度, 正常测量范围 20%~95%。
- 月相图显示: 根据阴历不同变换月相图案。
- 天气状况显示: 通过形象的静态画面来模拟显示天气的晴天, 多云, 阴天或雨天;
- 背景灯功能: 通过按键开启/关闭背景灯, 并可通过旋钮调节灯的亮度。
- 声控功能: 通过声控点亮背景灯。
- 键音功能: 按键均有键音。
- IC 工作温度 0°C~50°C。

### 二. LCD 全屏显示图



1/3Bias, 1/6Duty, 4.5V

### 三. 按键格式

采用 1 个按键加 1 个飞梭按键操作:

●  
LIGHT /SNOOZE

⊙  
KNOB(飞梭按键)

🔊  
(声控亮灯)

#### 四. 基本操作

1. 上电(或 RESET), LCD 及 LED 灯全亮 2 秒进入正常时钟状态。
2. 飞梭按键里包括时钟模式、闹钟模式、倒计时模式
3. 按飞梭键进行模式切换顺序如下:

时钟模式 → 闹钟模式 → 倒计时模式

4. 在各模式下, 长按旋钮约 2 秒进入各设置状态。
5. 各设置状态, 左右转动旋钮调整各设置值; 在时钟状态, 按旋钮逆时针进行温度 C°/F° 的转换, 顺时针转动旋钮进行星期/秒的切换, 在时钟设置状态, 左右转动旋钮进行 12/24HR 转换; 在闹钟状态, 转动旋钮开启/关闭闹钟和贪睡; 在倒计时状态, 按旋钮开始/暂停计时; 在倒计时计时状态, 长按旋钮约 2 秒清零; 在倒计时暂停状态, 长按旋钮约 2 秒进入设置状态。
6. 按 LIGHT 键开启/关闭背景灯。

#### 详细操作说明:

##### 1. 时钟模式:

开机进入时钟模式, 有标志“TIME”, 默认为 12 HR 制的 AM “12:00”, 2013 年 1 月 1 日, 星期二。

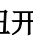
- 在时钟状态, 转动旋钮进行星期/秒的切换 (在背景灯关闭的情况下)。
- 在时钟设置状态, 左右转动旋钮进行 12/24HR 转换及调整设置值; 12HR 制计时, 下午有标志“PM”。
- 在时钟正常状态, 长按旋钮约 2 秒进入时钟设置状态, 并按以下列顺序分别设置时、分、年、月、日, 转动旋钮来调整数值:

时 → 分 → 年 → 月 → 日 → 退出

- 设置范围: 时为 1~12 或 0~23、分为 0~59、年为 2000~2099、月为 1~12、日为 1~31。
- 在日期设置的同时, 星期由 MON 至 SUN 相应地自动改变。
- 在设置状态, 按飞梭键或无按键 1 分钟退出设置状态, 并显示当前所设置的时间。

##### 2. 闹钟模式:

在闹钟模式, 有“ALARM”标志, 默认 AM “12:00”。

- 在闹钟状态, 转动旋钮开 / 关闹铃标志 “” 及贪睡标志 “Z” (在背景灯关闭的情况下)。
- 在闹钟正常状态, 长按旋钮约 2 秒进入以下列顺序进入闹钟设置状态, 转动旋钮来调整数值:

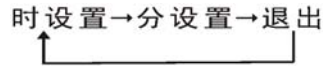
→ 时 → 分 → 退出

- 设置范围: 时为 1~12 或 0~23、分为 0~59。
- 在设置状态, 按飞梭键或无按键 1 分钟退出设置状态, 并显示当前所设置的响闹时间。
- 如果只开启闹铃, 而未开启贪睡, 则当闹铃到达设定时间时, 响闹 1 分钟。如果已开启贪睡, 则每 5 分钟响闹 1 次, 每次 1 分钟, 共响 3 次。
- 在任何模式, 闹钟到点响闹的同时开启背景灯, 按任意键停止响闹且背景灯同时关闭。
- 在闹铃响闹或贪睡响闹时, 按 LIGHT 键或转动旋钮暂停当前响闹, 按其它键停止后续响闹。在暂停状态, 贪睡标志仍然闪烁, 直至 3 次响闹结束或贪睡被取消。
- 只有闹铃标志开启时, 贪睡功能才有效。

### 3. 倒计时模式:

在倒计时模式，有“TIMER”标志，默认“0:00”。

- 在倒计时正常状态，长按旋钮约 2 秒进入倒计时的设置状态，并按以下顺序分别设置时、分，通过转动旋钮调整数值：



- 设置范围：时为 23~0、分为 59~00。
- 在设置状态，按飞梭键或无按键 1 分钟退出设置，并显示当前所设置的数值。
- 退出设置状态后，按旋钮开始计时，当计时不到 1 分钟后，则显示当前秒数。
- 在任意模式下，当计时到达 0:00 时会响闹（与闹钟声音不同）提示 1 分钟，并且系统返回倒计时模式，响闹的同时背景灯点亮且屏幕上“0:00”不停地闪烁；响闹期间，按任意键或转动旋钮停止响闹且背景灯同时关闭。
- 在计时中，若反复按旋钮，计时会暂停 / 继续反复进行。在计时状态，长按旋钮约 2 秒清除设置为零。

### 4. 月历牌显示:

根据年份日期有相应的月历牌显示，在星期日上午有标志 **S**，依此类推其他星期。

### 5. 温度与湿度显示:

在显示温度、湿度一栏，有标志“TEMP”和“HUMDITY”，且伴有方块动画。

- 在时钟状态，按旋钮实现摄氏/华氏温度转换，上电默认摄氏温度。
- 自动侦测环境温度，检测时间为每分钟 1 次，正常测量范围 0°C~50°C（或 32°F~122°F），精度 ±1.0°C。
- 自动侦测环境湿度，检测时间为每分钟 1 次，正常测量范围 20%~95%。
- 依据温/湿度可显示: DRY(干燥), COMFORT(舒适), WET(潮湿) 等人体感觉，且有相应的表情图案。

干燥-舒适-潮湿 表格: (T: 温度 H: 湿度)

T	H	干燥	舒适	潮湿
<20°C	<30%		30%~50%	≥50%
<30°C	<35%		35%~60%	≥60%
<40°C	<40%		40%~70%	≥70%
≥40°C	<40%		40%~75%	≥75%

### 6. 月相图显示:

根据阴历日期的不同有相应的月相图显示，从 2000~2039 年。如初一至初四显示“☾”，称为新月；初五至初九显示“☾”，称为上弦月；初十至十三显示“●”，称为上凸月；十四至十七显示“●”，称为满月；十八至二十一显示“●”，称为下凸月；二十二至二十五显示“☾”，称为下弦月；二十六至二十九（三十）显示“☾”，称为峨眉月。

### 7. 天气状况显示:

LCD 用静态画面来模拟显示当前的天气状况：晴天（太阳）、多云（太阳+云）、阴天（云）、雨天（云+雨）。

- 在显示天气画面的一栏有常亮标志“Weather Station”。
- 如果是晴天（湿度小于 40%），LCD 上只显示一个太阳；
- 如果是多云（湿度在 40%~49%之间），LCD 上显示太阳和云；
- 如果是阴天（湿度在 50%~59%之间），LCD 上显示云；
- 如果是雨天（湿度大于 59%），LCD 上显示云和雨滴。

## 8. 背景灯功能:

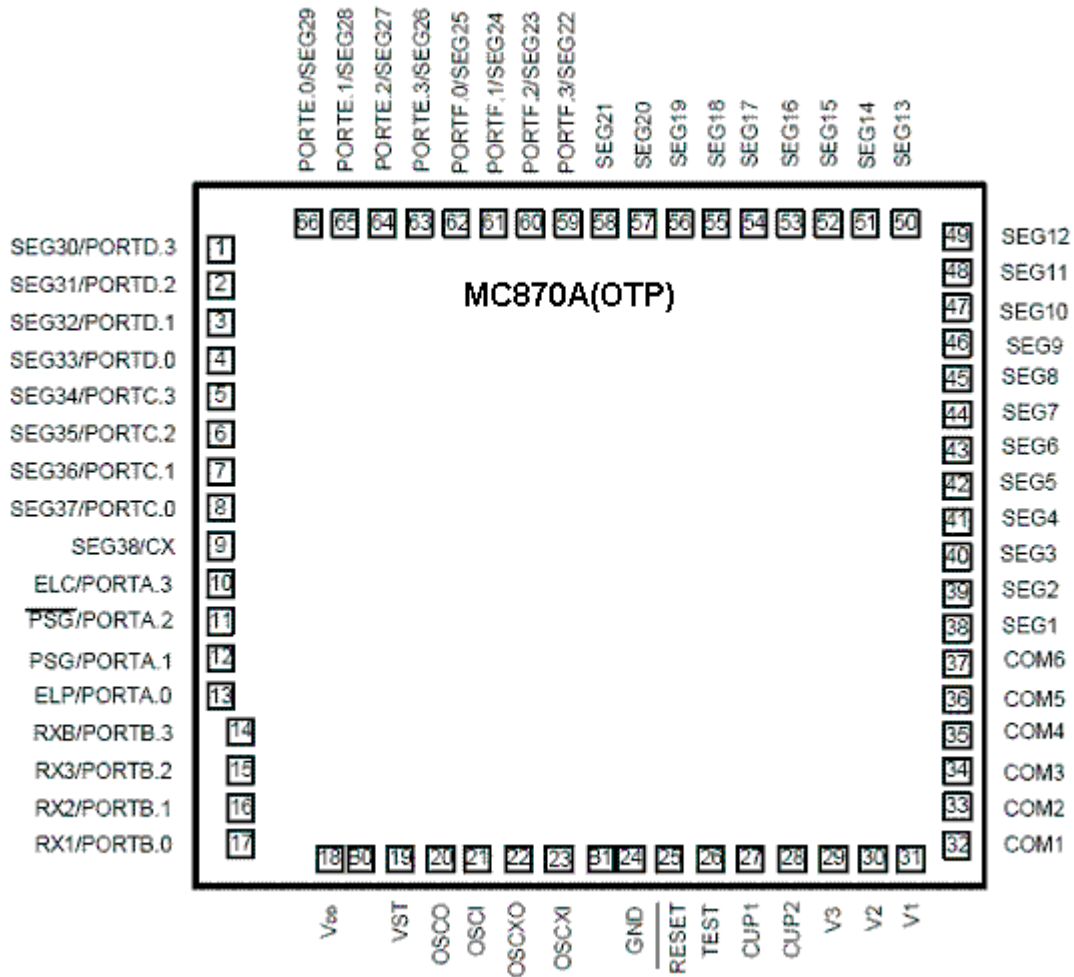
在任意模式，按 LIGHT 键开启背光灯 10s；  
当闹铃响闹时背光灯点亮 60s；  
当倒计时到点响闹，开启背光灯 60s；  
在各模式的非设置状态，转动旋钮可调节灯的亮度。

## 9. 声控功能:

在任何模式下，可以通过声控开启背光灯 10 秒，之后自动关闭。

附件：IC 邦订图、原理图、LCD 布线对照表，温度传感器参数表

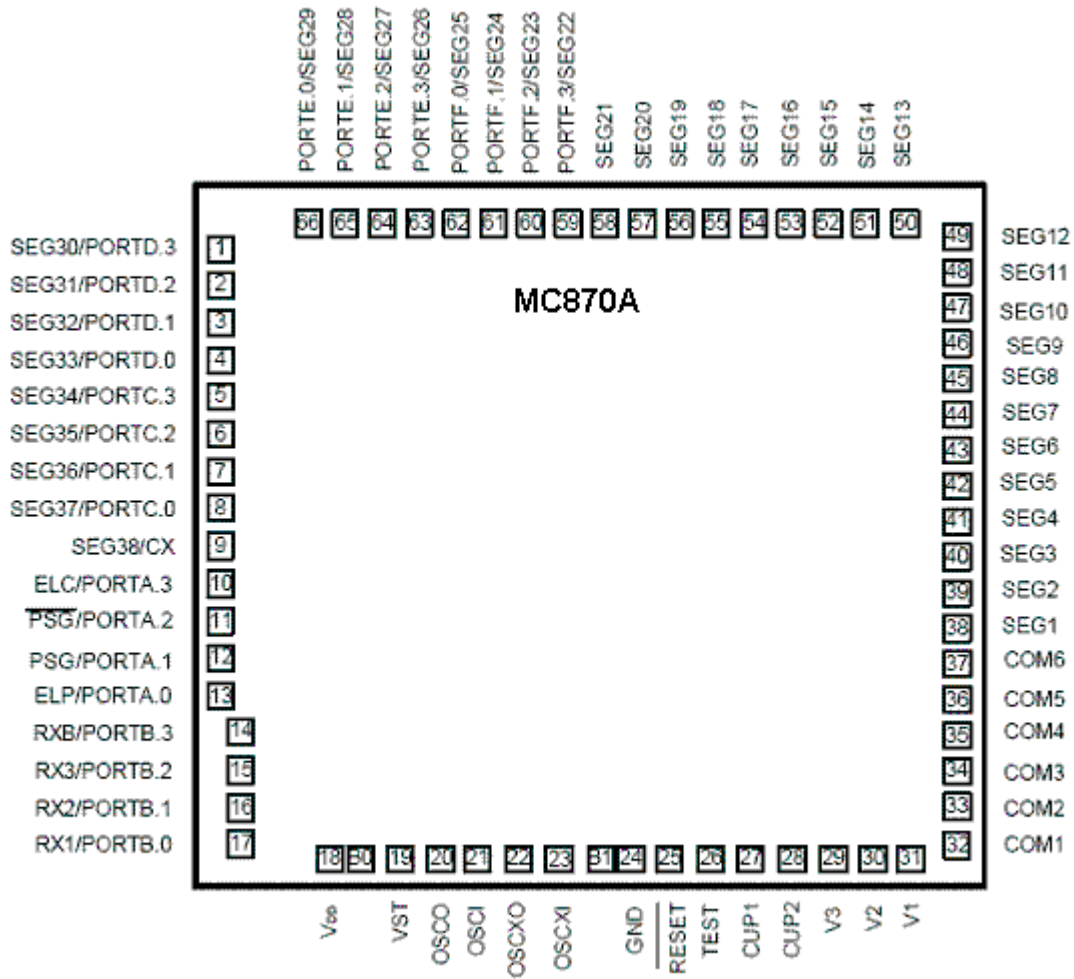
# Bonding Diagram(OTP)



Substrate connect to GND

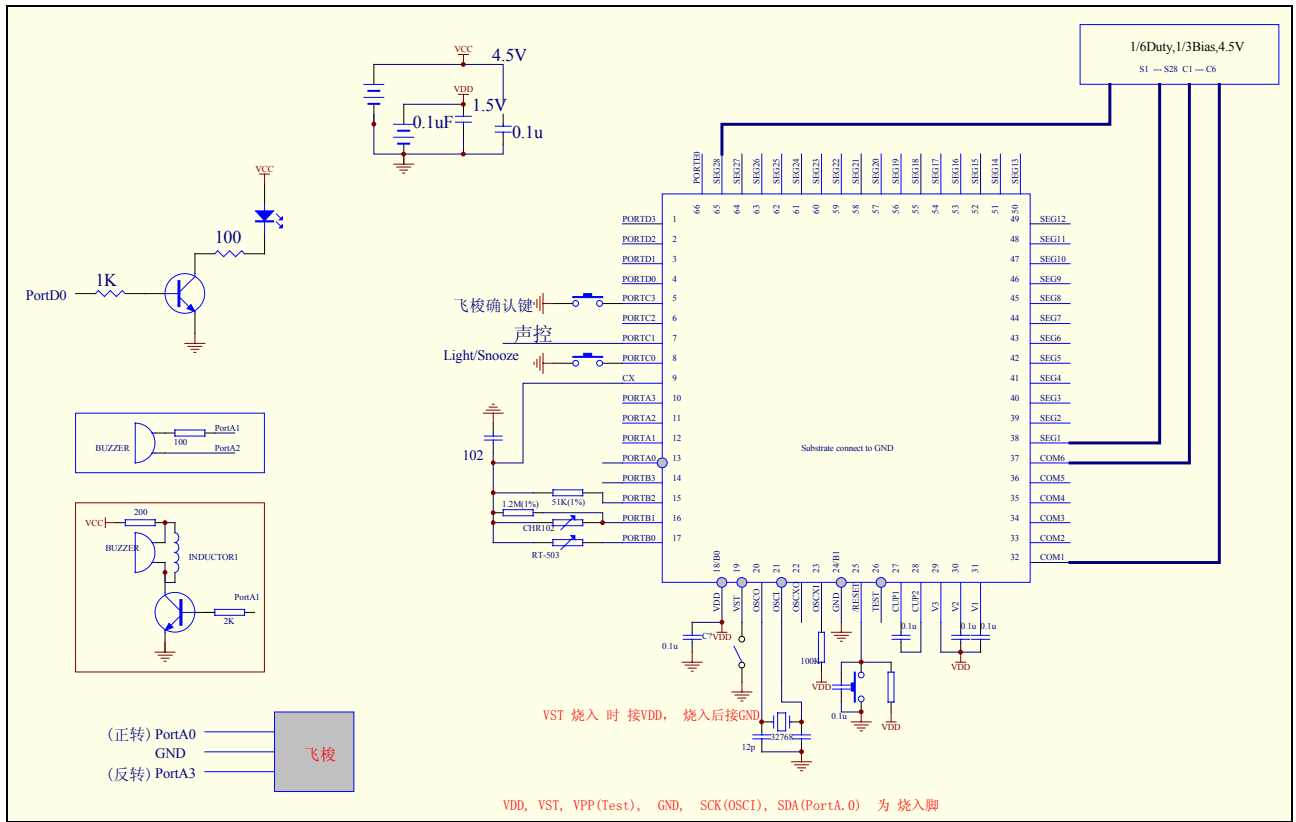
※注：采用 OTP 芯片做样机制作 PCB 时，请将如下烧录脚 VDD，VST，TEST，GND，OSCI，PORTA.0 共 6 根脚预留出来，以便烧录程序用。

# Bonding Diagram(MASK)

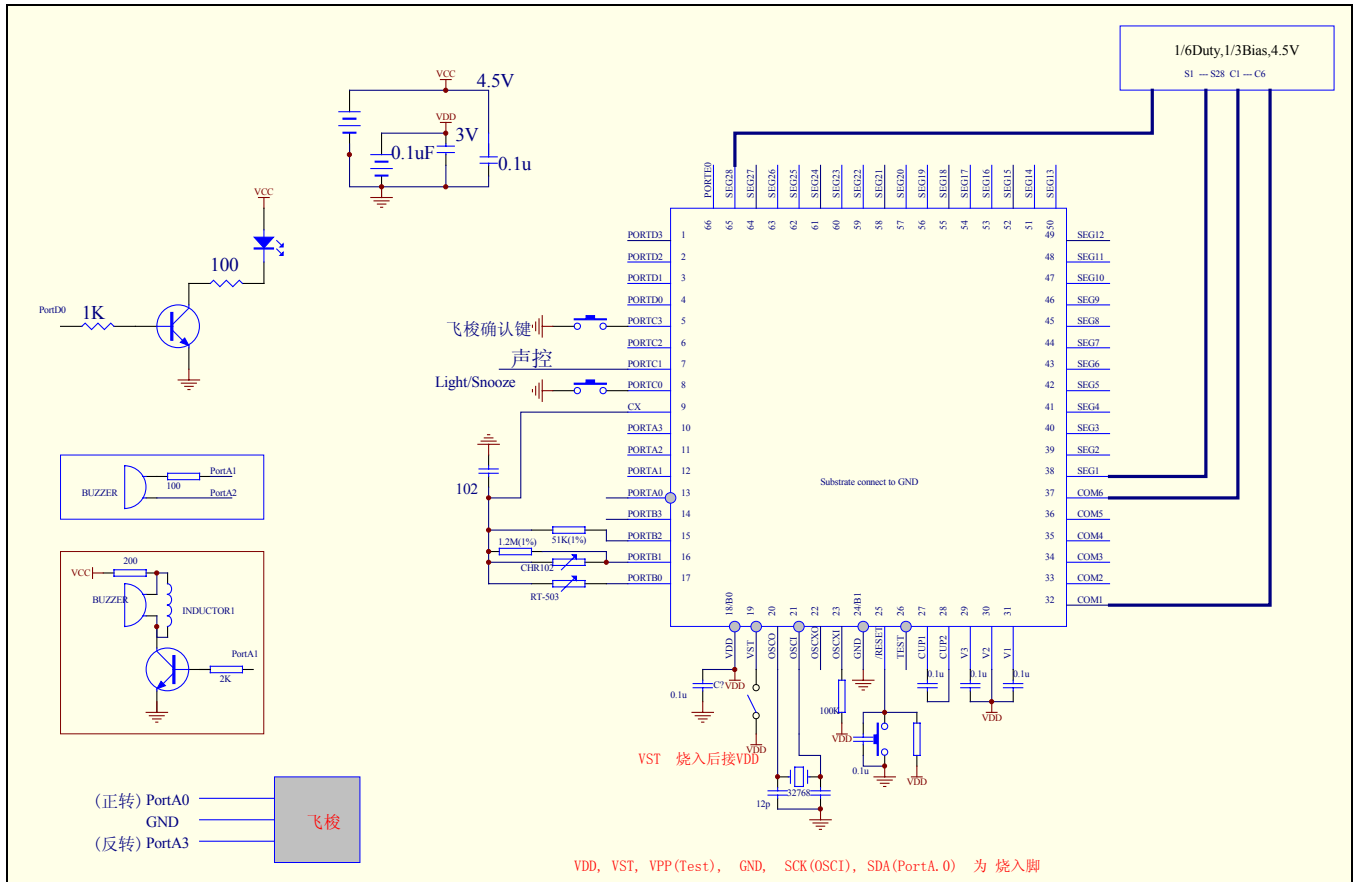


Substrate connect to GND

MC870A 原理图(1.5V):

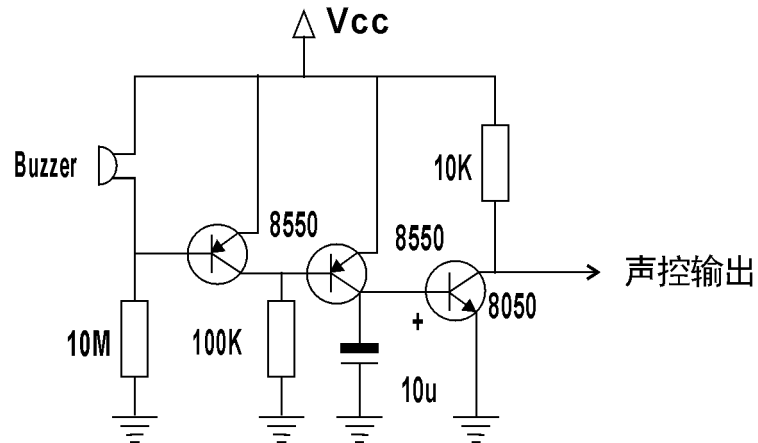


MC870A 原理图(3.0V):





### 声控接收电路

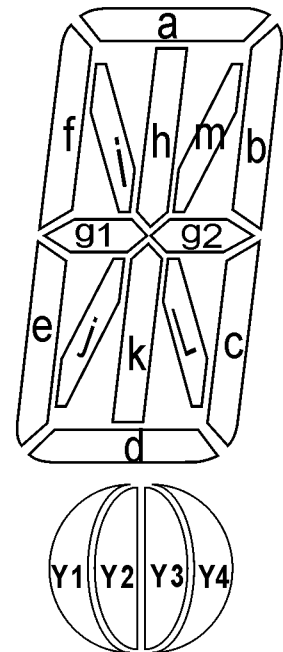
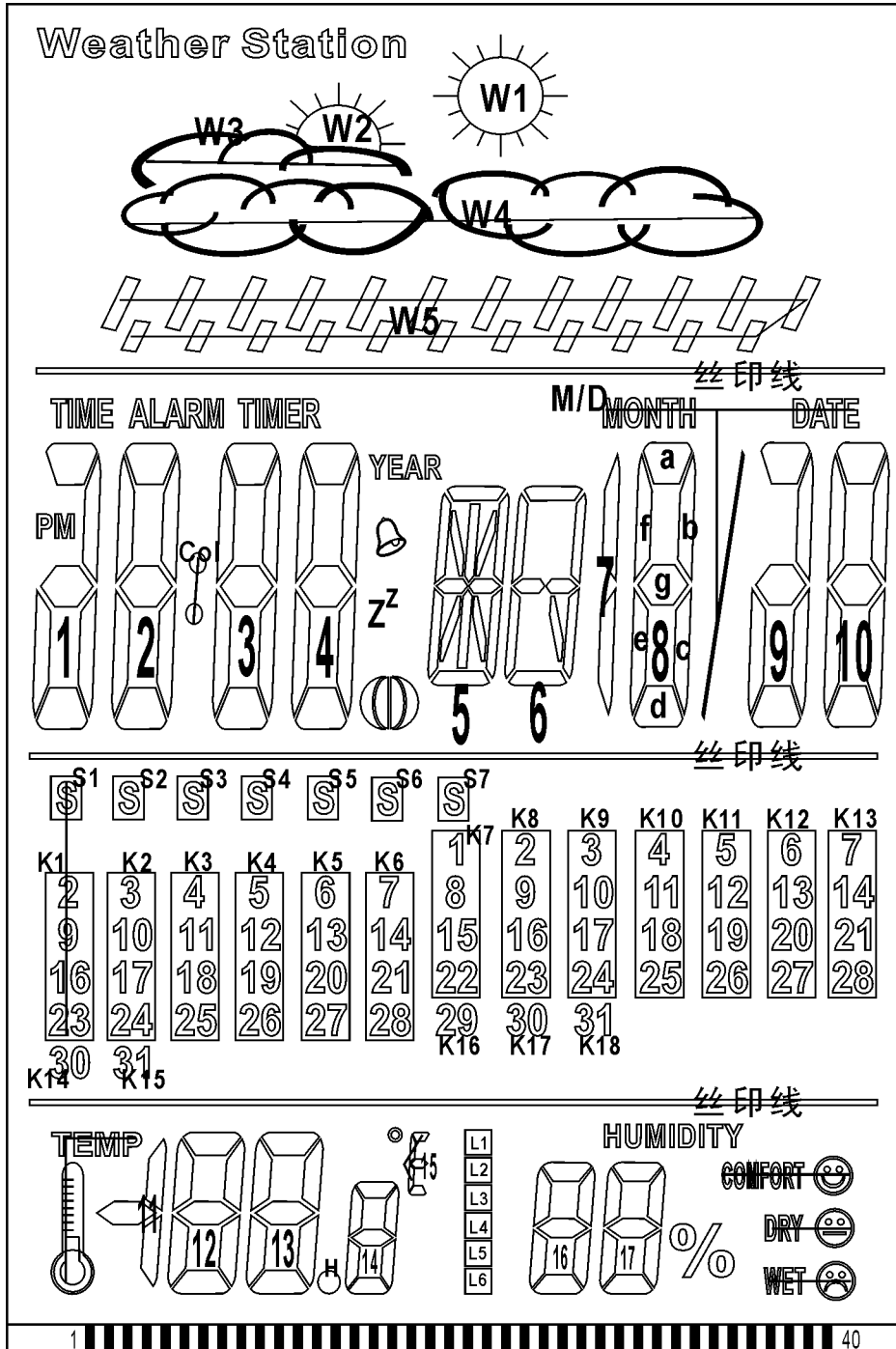


※ 此声控电路仅供参考。

## MC870A LCD 布线对照表

Pin	Definition	Com1	Com2	Com3	Com4	Com5	Com6
1	Com1	Com1					
2	Com2		Com2				
3	Com3			Com3			
4	Com4				Com4		
5	Com5					Com5	
6	Com6						Com6
7	Seg1	Weather Station	PM	1-b	1-a,g,e,d	S1,K1	K14
8	Seg2	TIME	2-f	2-e	1-c	S2	TEMP
9	Seg3	2-a	2-g	2-d	K2	K15	11-g
10	Seg4	W1	2-b	2-c	S3	K3	11-b,c
11	Seg5	Col	3-f	3-e	S4	12-f	12-e
12	Seg6	3-a	3-g	3-d	12-a	12-g	12-d
13	Seg7	ALARM	3-b	3-c	K4	12-b	12-c
14	Seg8	TIMER	4-f	4-e	S5	13-f	13-e
15	Seg9	4-a	4-g	4-d	13-a	13-g	13-d
16	Seg10	W2	4-b	4-c	K5	13-b	13-c
17	Seg11	W3	Z <sup>z</sup>	Y1	S6	K6	H
18	Seg12	W4		Y2	S7	14-f	14-e
19	Seg13	W5	YEAR	Y3	14-a	14-g	14-d
20	Seg14	5-f	5-e	Y4	K7	14-b	14-c
21	Seg15	5-i	5-g1	5-j	15-a,e,f,☉	15-g	15-d
22	Seg16	5-a	5-h	5-d	K16	L1	L6
23	Seg17	5-m	5-k	5-L	K8	L2	L5
24	Seg18	5-b	5-g2	5-c	K17	L3	L4
25	Seg19	6-f	6-e	6-d	K9	16-f	16-e
26	Seg20	6-a	6-g1	6-L	16-a	16-g	16-d
27	Seg21	6-b	6-g2	6-c	K18	16-b	16-c
28	Seg22	7-b,c	8-f	8-e	K10	17-f	17-e
29	Seg23	8-a	8-g	8-d	17-a	17-g	17-d
30	Seg24	M/D	8-b	8-c	K11	17-b	17-c
31	Seg25	9-a,g,d	9-c	9-e	K12	HUMIDITY	%
32	Seg26	9-b	10-f	10-e	K13	COMFORT	DRY
33	Seg27	10-a	10-g	10-d			
34	Seg28		10-b	10-c	WET		
35	Com6						Com6
36	Com5					Com5	
37	Com4				Com4		
38	Com3			Com3			
39	Com2		Com2				
40	Com1	Com1					

MC870A LCD 定义:



电气参数: 1/3Bias, 1/6Duty, 4.5V

## 电阻—温度特性表

**R25=50.00KΩ      B25/50=3950K**

温度 (°C)	电阻值 (KΩ)	温度 (°C)	电阻值 (KΩ)	温度 (°C)	电阻值 (KΩ)	温度 (°C)	电阻值 (KΩ)
-50	3531	1	156.6	52	16.63	103	3.090
-49	3283	2	148.8	53	16.02	104	3.003
-48	3054	3	141.4	54	15.43	105	2.918
-47	2843	4	134.3	55	14.87	106	2.836
-46	2647	5	127.9	56	14.33	107	2.756
-45	2467	6	121.7	57	13.81	108	2.679
-44	2300	7	115.8	58	13.32	109	2.605
-43	2145	8	110.2	59	12.84	110	2.533
-42	2003	9	105.0	60	12.39	111	2.464
-41	1869	10	100.0	61	11.95	112	2.396
-40	1746	11	95.25	62	11.53	113	2.331
-39	1632	12	90.80	63	11.12	114	2.268
-38	1526	13	86.60	64	10.74	115	2.207
-37	1428	14	82.60	65	10.37	116	2.147
-36	1337	15	78.80	66	10.01	117	2.090
-35	1252	16	75.20	67	9.665	118	2.035
-34	1173	17	71.80	68	9.335	119	1.981
-33	1100	18	68.55	69	9.020	120	1.929
-32	1031	19	65.45	70	8.715	121	1.878
-31	967.5	20	62.55	71	8.425	122	1.829
-30	908.5	21	59.75	72	8.145	123	1.781
-29	853.0	22	57.15	73	7.875	124	1.735
-28	801.5	23	54.65	74	7.615	125	1.691
-27	753.5	24	52.25	75	7.365	126	1.647
-26	708.5	25	50.00	76	7.125	127	1.605
-25	666.5	26	47.85	77	6.890	128	1.565
-24	627.5	27	45.81	78	6.670	129	1.525
-23	590.5	28	43.86	79	6.455	130	1.487
-22	556.5	29	42.01	80	6.250	131	1.449
-21	524.5	30	40.24	81	6.050	132	1.413
-20	494.4	31	38.56	82	5.860	133	1.378
-19	466.3	32	36.96	83	5.675	134	1.344
-18	440.0	33	35.43	84	5.495	135	1.311
-17	415.3	34	33.98	85	5.325	136	1.279
-16	392.2	35	32.59	86	5.160	137	1.248
-15	370.5	36	31.27	87	5.000	138	1.217
-14	350.1	37	30.01	88	4.846	139	1.188
-13	331.0	38	28.80	89	4.698	140	1.159
-12	313.0	39	27.66	90	4.555	141	1.132
-11	296.2	40	26.56	91	4.417	142	1.105
-10	280.3	41	25.51	92	4.284	143	1.079
-9	265.4	42	24.51	93	4.156	144	1.053
-8	251.4	43	23.56	94	4.032	145	1.028
-7	238.2	44	22.64	95	3.912	146	1.004
-6	225.7	45	21.77	96	3.797	147	0.9810
-5	214.0	46	20.93	97	3.685	148	0.9580
-4	203.0	47	20.14	98	3.577	149	0.9360
-3	192.6	48	19.37	99	3.473	150	0.9140
-2	182.8	49	18.64	100	3.372		
-1	173.6	50	17.94	101	3.275		
0	164.9	51	17.27	102	3.181		