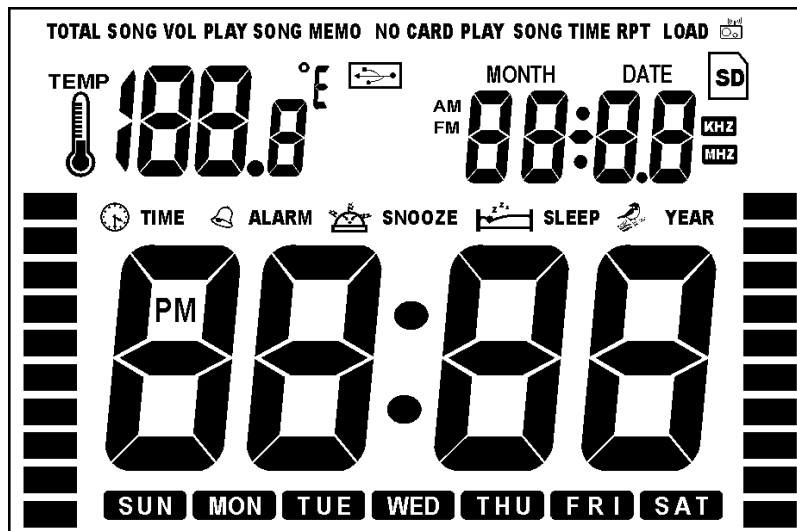


## MC881 规格书

### 一. 功能简介

- 时间模式：显示时间、日期、星期和温度，12/24 小时制的转换。
- 闹钟及贪睡功能：可设置每日闹钟,闹钟音乐共 4 种 (DIDI 声+ MP3+ 收音机+自然声),并有响闹声音渐变功能。
- 收音机功能：按键开启收音机及设定 SLEEP 功能。
- MP3 播放功能：可接 SD 卡、U 盘；可设定 SLEEP 功能。
- 自然声欣赏模式：可自由选择播放 5 首自然声。
- LINE 功能：可听到电脑或 MP3 中播放的音乐。
- 温度检测功能：自动检测环境温度，可实现摄氏 / 华氏转换。
- 实时选择有/无红外线遥控功能。
- 备用电池模式：显示正常的时间,无声音输出。
- 背光灯功能：可通过按键开启背光灯 5 秒。
- 按键有键音。

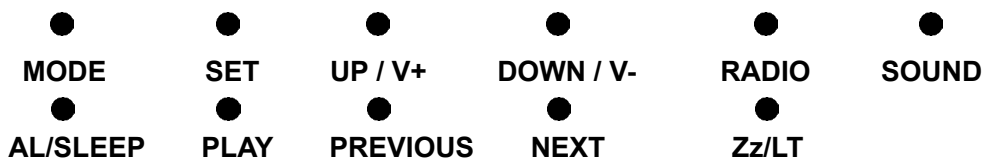
### 二. LCD 全屏显示



1/3B ias,1/5Duty,3.0V

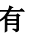
### 三. 按键格式

采用 11 个按键操作:



#### 四. 详细操作说明:

##### 1.正常时间模式

上电 LCD 全屏显示 2 秒, 随音乐进入正常时间显示为 12 小时制的 AM12:00, 背景灯持续点亮 5 秒, 有 “ TIME” 标志, 日期默认为 2011 年 1 月 1 日, SAT。

- 在正常时间状态, 按 SET 键进入时间、日期的设置, 并按下列顺序通过 UP/DOWN 键配合来完成其设置。

→时 →分 →年 →月 →日 →退出←



- 设定范围: 年为 2000~2099、月为 1~12、日为 1~31、时为 1~12 或 0~23、分为 0~59。
- 在日期设置的同时, 星期 (由星期一至星期日) 相应地自动改变。
- 在正常时间状态, 按 UP 键进行 12/24 小时制的转换; 按 DOWN 键进行摄氏/华氏之间的转换;
- 在各模式的设置状态, 按 UP/DOWN 键进入数值调整, 按住键加速递增/递减。
- 在任何模式下 (除闹钟响闹), 按 SOUND 键进入自然声欣赏模式; 按 PLAY 键进入 MP3 播放模式; 按 RADIO 键进入收音机模式。
- 在设置状态, 按 MODE 键或无按键 1 分钟退出设置, 并显示当前所设置的时间。

##### 2.闹钟模式

在正常时间模式, 按 MODE 键进入闹钟模式, 上电默认为 AM 12: 00。

- 在闹钟模式, 按 SET 键进入闹钟设置, 并按下列顺序通过 UP/DOWN 键配合完成其设置。



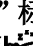


→时→分→音乐→退出←

- 设置范围: 时为 1~12 或 0~23、分为 00~59。
- 在设置状态, 按 MODE 键或无按键 1 分钟退出设置, 并显示当前所设置的闹钟时间。
- 在闹钟模式, 按 AL/SLEEP 键开启/关闭闹钟 “” 及贪睡 “ SNOOZE” 标志。
- 闹钟音乐方式有 4 种方式: 1 首 DIDI 声+1 首 MP3+ 1 首收音机+1 首自然声, 并都有相对应的标志, 并可设定任意一首的 MP3、电台和自然声作为闹钟音乐。
- 闹铃响闹时间 2 分钟, 闹钟标志闪烁, 如果贪睡已开启, 则贪睡每隔 5 分钟响闹 1 次, 每次 2 分钟, 共响 2 次, 响闹过程中背景灯一直亮, 闹钟标志与贪睡标志同时闪烁; 闹钟或贪睡响闹时声音渐渐变大。
- 当闹钟或贪睡响闹时 (贪睡标志已开启时), 按 Zz/LT 键暂停当前响闹开启贪睡, 按其它键则停止当前及后续响闹, 在暂停状态, 贪睡标志闪烁, 直到 2 次响闹结束或贪睡被取消。
- 贪睡时间间隔, 在时间或闹钟模式按 SET 键取消贪睡功能, 但标志不消失; 在各模式中按其它键是正常操作。
- 在闹钟模式, 按 MODE 键或无按键 1 分钟自动返回正常时间状态。

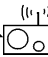
##### 3.MP3 播放模式

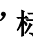
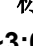

在任何状态下 (不响闹和非自动搜台), 按 PLAY 键进入 MP3 播放模式, 可设定 SLEEP 时间段来关闭 MP3, 最长时间为 3 小时。

- 初始化时 LCD 会显示 “LOAD” 根据是否有储存卡 (或 U 盘) 及卡里面的歌曲数量; 初始化完成后, 若检测到没有卡或 U 盘时显示 “NO CARD”。
- 若检测到卡和 U 盘, LCD 显示当前曲目和播放时间, 如果播放 U 盘歌曲, “” 标志闪烁, 播放 SD 卡歌曲, “” 标志在闪烁, 按住 PLAY 键 2 秒在 U 盘和 SD 卡之间切换播放。


- 正常播放 MP3 时，按 **PLAY** 键暂停播放，再按 **PLAY** 键继续播放。
- 在 MP3 播放或暂停状态，按 **PREVIOUS/ NEXT** 键播放上/下一首；按 **UP / V+**或 **DOWN / V-**键调整音量，音量大小范围：0~15 级，按住键则加速递增/递减，并有“VOL”标志显示。
- 在 MP3 播放状态，左右两列的“”会不停地跳动，在暂停（或无 U 盘/无 SD 卡）状态时，“”不显示。
- 
- 在 MP3 播放状态，按 **SET** 键调整播放模式（有 6 种），每按一次此键 LCD 上显示（E-0、E-1... E-5）；按住 **SET** 键约 2 秒查看卡/U 盘的歌曲总数（最大显示 1999 首），并有“TOTAL SONG”标志显示。
- 按 **AL/SLEEP** 键进入 MP3 播放 SLEEP 时间设置状态，按 **UP/ DOWN** 键来调整设置值（以 10 分钟为单位），设置范围：0:00~3:00（小时:分钟），按 **AL/SLEEP** 键退出设置状态并开始倒计时，当倒计时到达 0:00 时停止播放并退出 MP3 播放模式返回到正常时间模式。
- 上电 SLEPP 时间初始状态为 0:00（不限时），无“ SLEEP”标志，表示没有开启 SLEEP 功能（即打开 MP3 模式后一直不关闭）。开启 SLEEP 功能，有“ SLEEP”标志，直到倒计时结束或被取消标志才消失。
- 在 SLEEP 时间倒计时状态，按 **AL/SLEEP** 键初始化 SLEEP 时间（SLEEP 时间为 0: 00），按 **PLAY** 键暂停播放并回到初始状态，“ SLEEP”标志不消失。
- 按住 **AL/SLEEP** 键 2 秒设置当前歌曲为闹钟音乐，LCD 显示“A-2”即设置成功。
- 按住 **Zz/LT** 键 2 秒选择切换是否 MP3 曲目单首循环播放，有“RPT”标志时是单首循环播放。
- 当播放完 U 盘或卡最后一首歌曲时，LCD 上显示“STOP”，并自动退出 MP3 播放模式返回到时间模式。
- 在 MP3 播放模式，按 **MODE** 键返回到正常时间模式。

#### 4.收音机模式

在任何状态下（不响闹情况下），按 **RADIO** 键进入收音机模式，并有标志，可设定 SLEEP 时间段来关闭收音机，最长时间为 3 小时。

- 在收音机模式，按 **NEXT/PREVIOUS** 手动向前/向后调收音机频（0.1MHZ），按住 **NEXT/PREVIOUS** 键 2 秒向前/ 向后自动搜台，自动搜台过程中，按任意键停止搜台。
- 在收音机模式，按住 **SET** 键 2 秒进入手动存台模式，并有 **MEMO** 标志，按 **UP/VL+**或 **DOWN/VL-**键选择电台序号，再按 **SET** 键确认存台后退出，最多可存 8 个台，断电系统不保存任何记忆。
- 在收音机模式，按 **SET** 键进入调台模式，并有 **MEMO** 标志，按 **SET** 键选择收听所存储的电台节目。
- 在收音机模式，按 **UP / V+**或 **DOWN / V-**键调整播放音量，音量大小范围：1~16 级，按住键则加速递增/递减，有“VOL”标志。
- 按 **AL/SLEEP** 键进入收音机播放 SLEEP 时间设置状态，按 **UP/ DOWN** 键来调整设置值（以 10 分钟为单位），设置范围：0:00~3:00（小时:分钟），按 **AL/SLEEP** 键退出设置状态并开始倒计时，当倒计时到达 0:00 时停止播放返回时间模式。
- 上电 SLEPP 时间初始状态为 0:00（不限时），无“ SLEEP”标志，表示没有开启 SLEEP 功能（即打开收音机后一直不关闭）。SLEEP 时间设定值在 0:10~3:00 范围内，有“ SLEEP”标志，直到倒计时结束或被取消。
- 在 SLEEP 时间倒计时状态，按 **AL/SLEEP** 键回到初始状态，同时“ SLEEP”标志也消失。
- 按住 **AL/SLEEP** 键 2 秒设置当前播放电台为闹钟音乐，LCD 显示“A-3”即设置成功。
- 在收音机模式，按 **MODE** 或 **RADIO** 键关闭收音机返回到正常时间模式。

## 5. 自然声欣赏模式

在任何状态下(不响闹和非自动搜台),按 SOUND 键进入自然声欣赏模式,有 5 首自然声选择,有“”标志,上电默认播放时间初始值 10:00 (分钟)。

- 按 AL/SLEEP 键进入自然声时间设置,每按此键增加 10 分钟,设置范围:10:00~60:00 (分钟)
- 设置好自然声时间后开始倒计时,背景灯一直点亮,直到 00:00 时播放停止并返回到时间模式,背景灯熄灭。(注:在播放状态按 AL/SLEEP 键改变时间后,再按 SOUND 键直接是切换播放下一首,再按此键才是暂停)
- 在播放状态,按 SOUND 键暂停播放;再按 SOUND 键切换播放下一首自然声;按 UP / V+、DOWN / V- 调节音量,音量大小范围:1~7 级,按住键则加速递增/递减,有“VOL”标志。
- 按住 AL/SLEEP 键 2 秒设置当前自然声为闹钟音乐,LCD 显示“A-4”即设置成功。
- 在自然声欣赏模式,按 MODE 键或者 SET 键返回到正常时间模式,在暂停状态,按 MODE 键、SET 键或无按键 1 分钟返回正常时间模式。

## 6. LINE IN 输入

- 在任何模式下,如果检测 LINE IN 口有输入,进入 LINE 模式,显示正常时间,并显示“LINE”图标;外加一根 AU 线就可以从收音机的播放设备中听到电脑或 MP3 中播放的音乐。

## 7. 温度检测功能

- 自动检测当前的环境温度,正常测量范围 0°C-50°C(32°F -122°F)。
- 无声音输出时 1 分钟测一次温。
- 在正常时间模式下,按 DOWN 键进行摄氏 / 华氏温度间的相互转化。

## 8. 背光灯功能

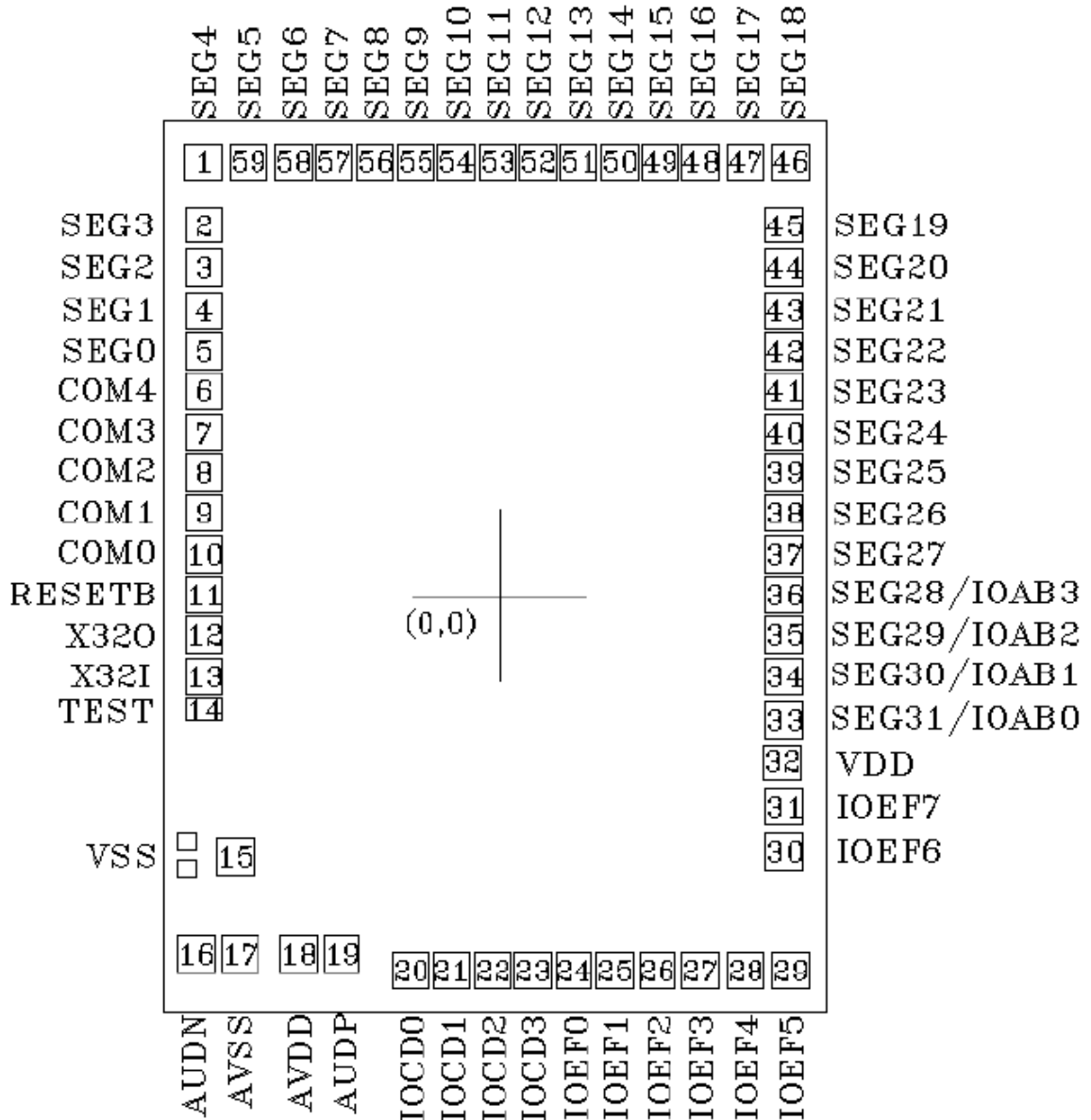
- 任意按键开启背光灯 5 秒。
- 闹钟、贪睡响闹和自然声播放状态,背光灯一直点亮。

## 9. 备用电池模式

- 在正常模式下,将拨动开关拨到 off 档,进入备用电池模式。
- 在备用电池模式下,显示正常的时间,可进入闹钟设置状态,无声音输出。

附件: IC 脚位图,原理图, LCD 布线对照表

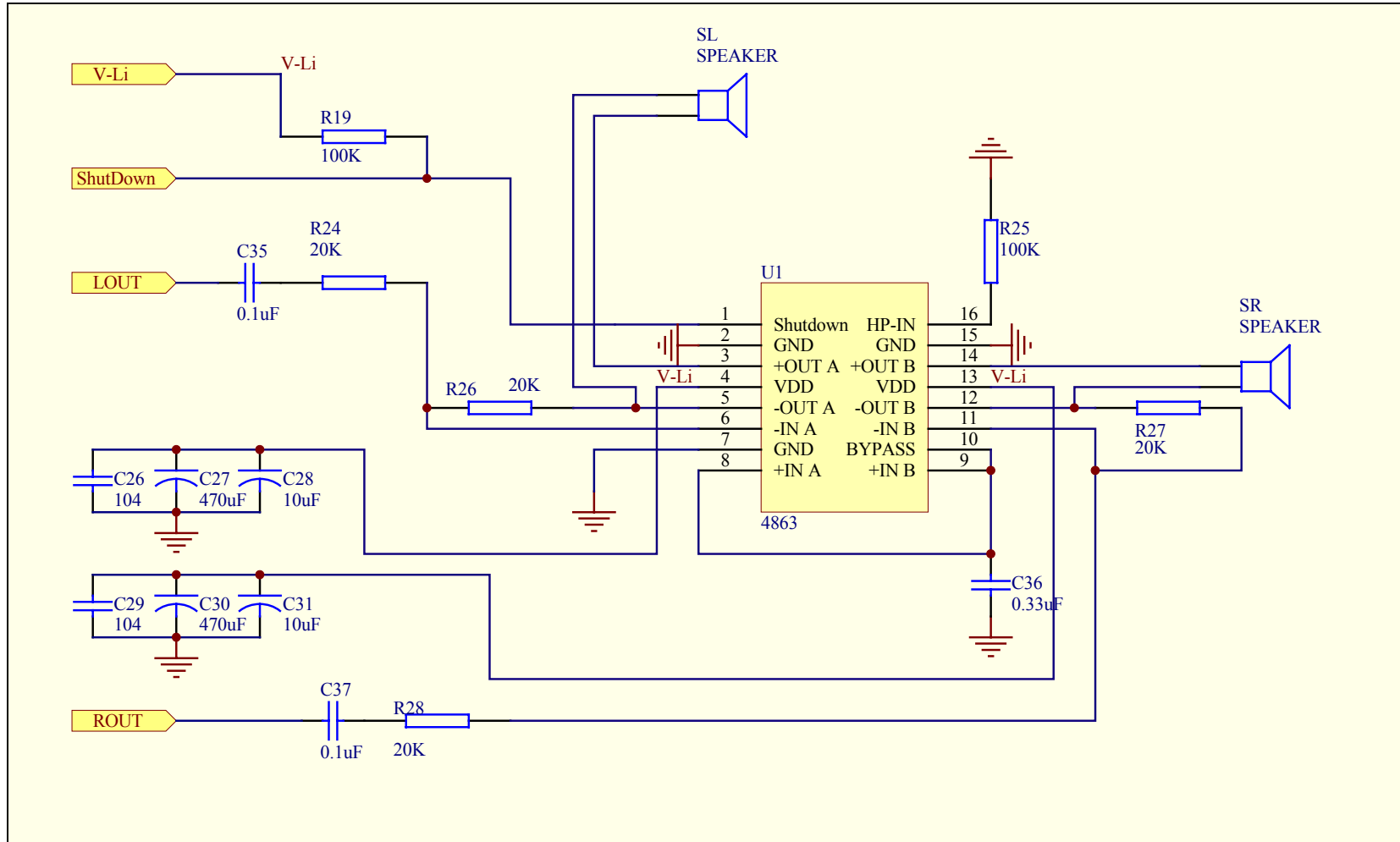
Bonding Diagram



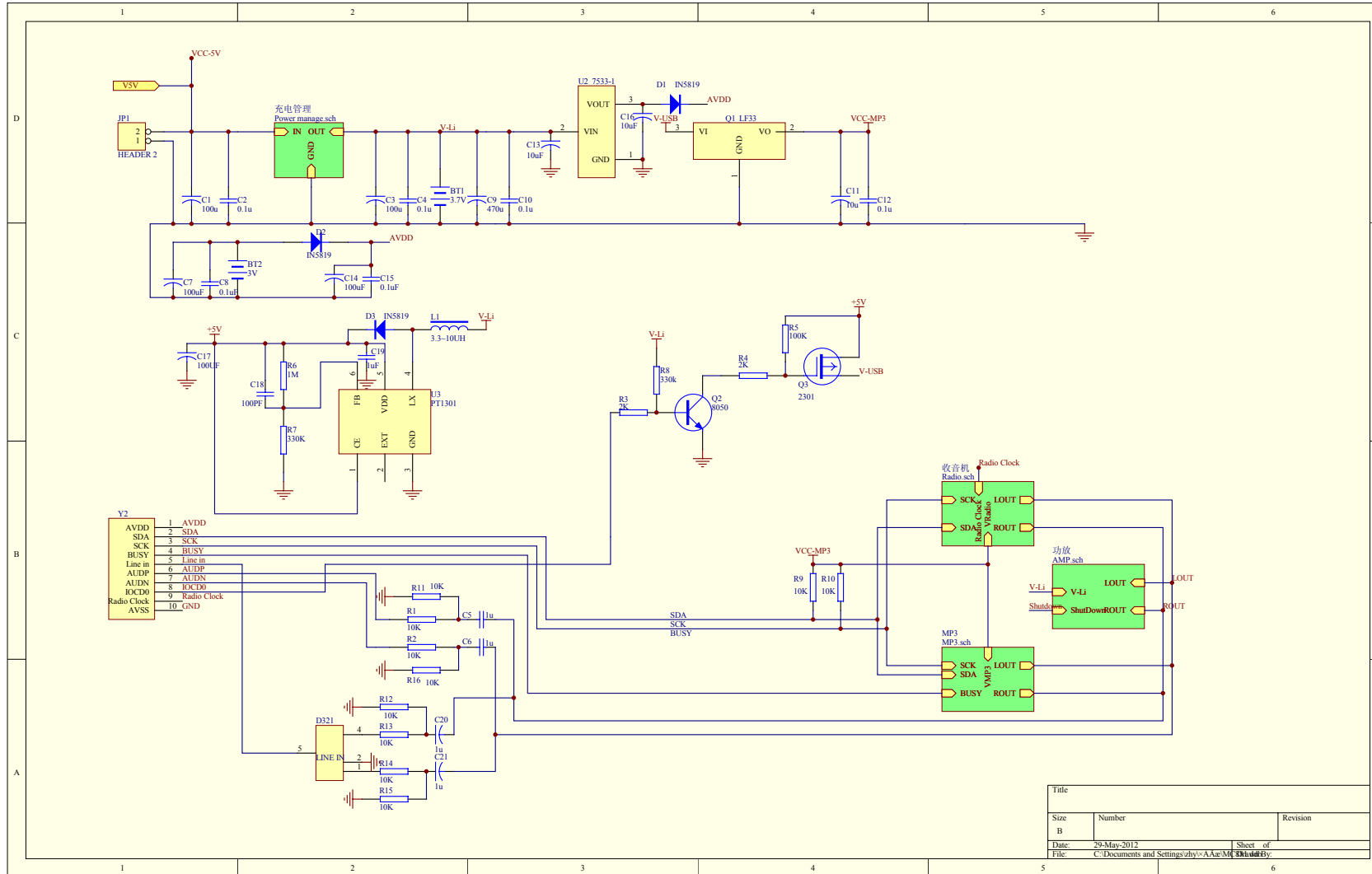
This IC substrate should be connected to VSS or floated

Note1: The 0.1μF capacitor between VDD and VSS should be placed to IC as close as possible.

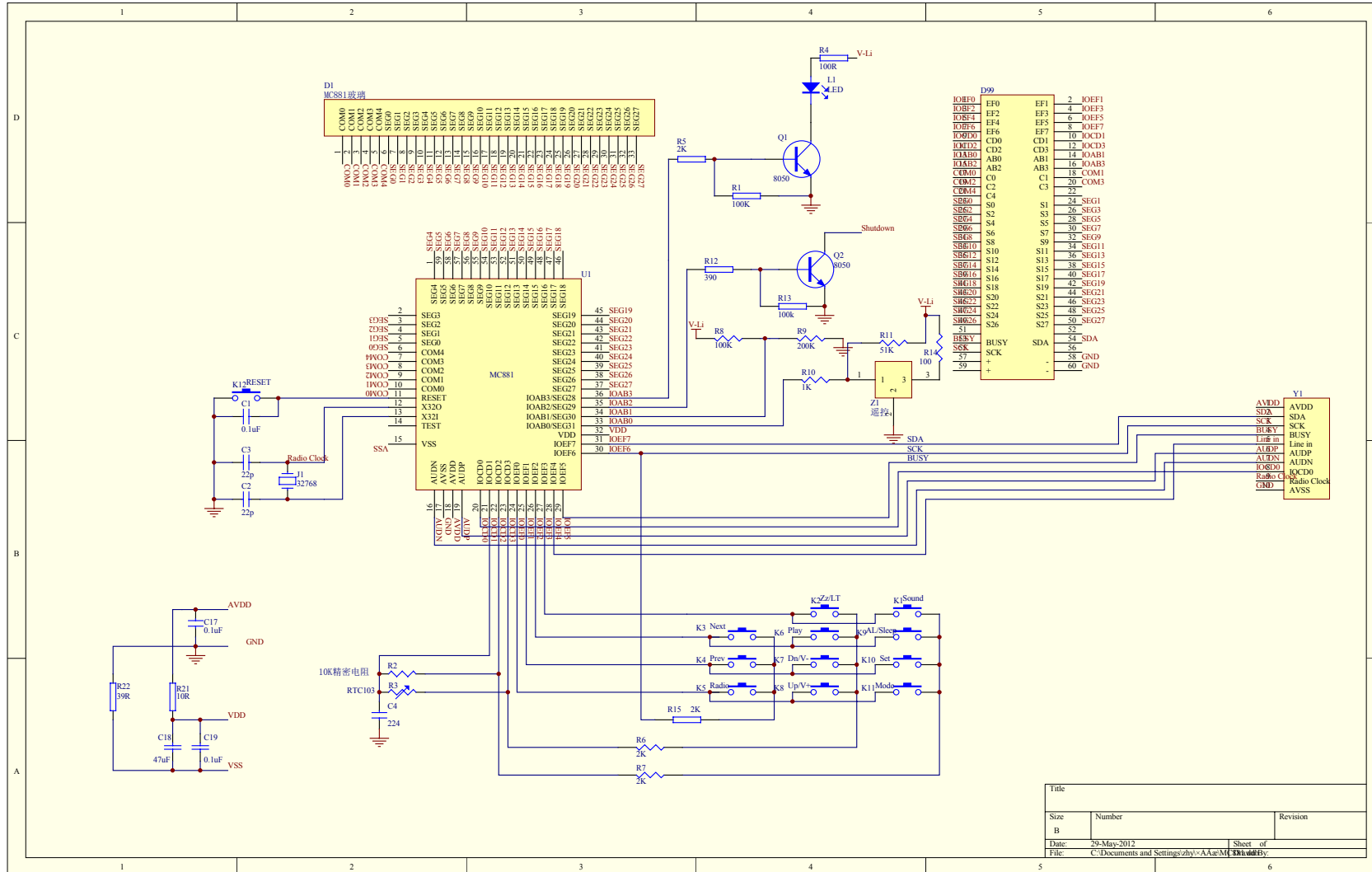
## MC881 原理图: AMP



## MC881 原理图：音频部分



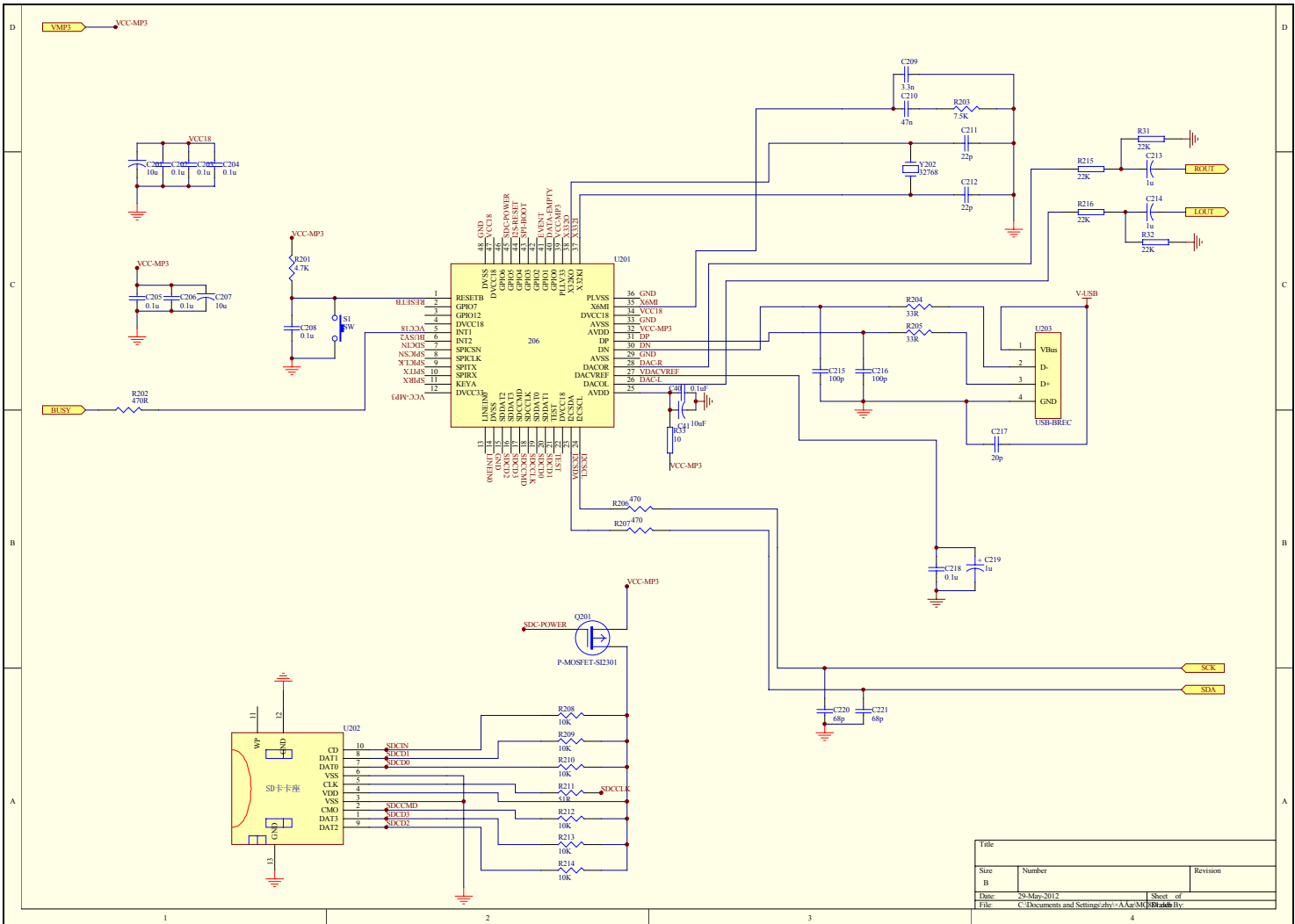
## MC881 原理图：控制部分



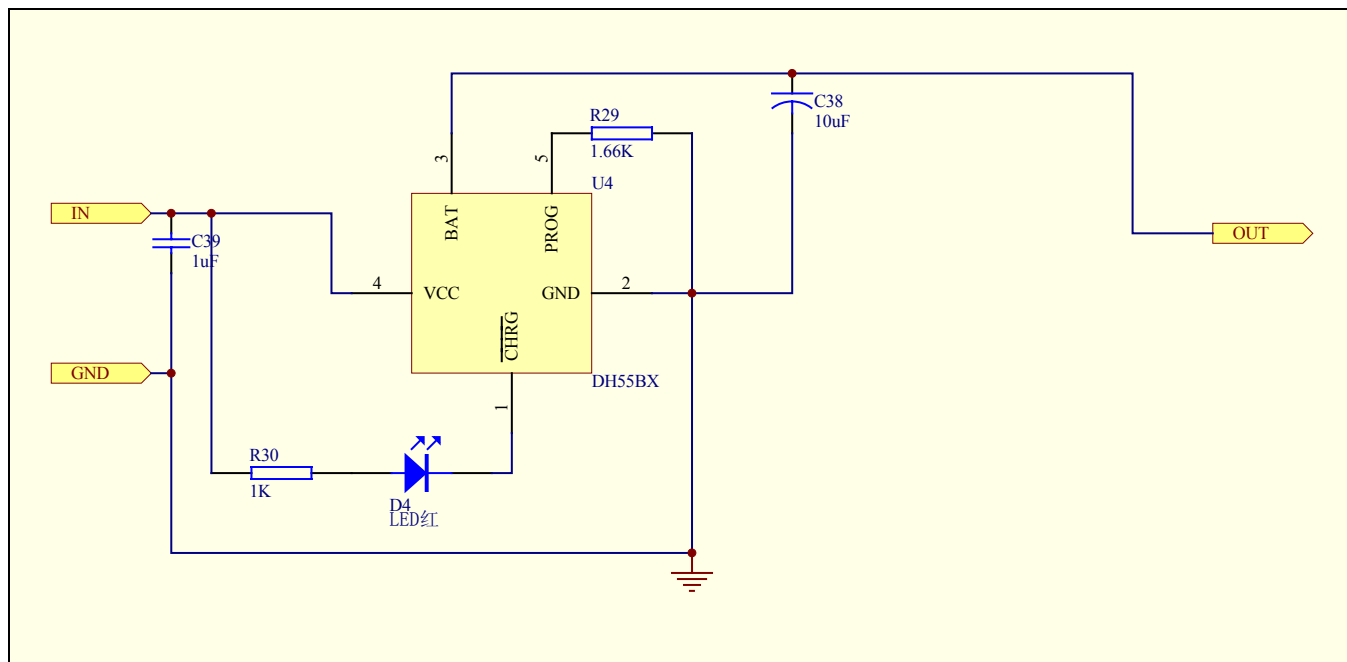
Title		
Size	Number	Revision
B		
Date:	28-May-2012	Sheet of
File:	C:\Documents and Settings\zhy\Local Artifacts\MC881.dwg	



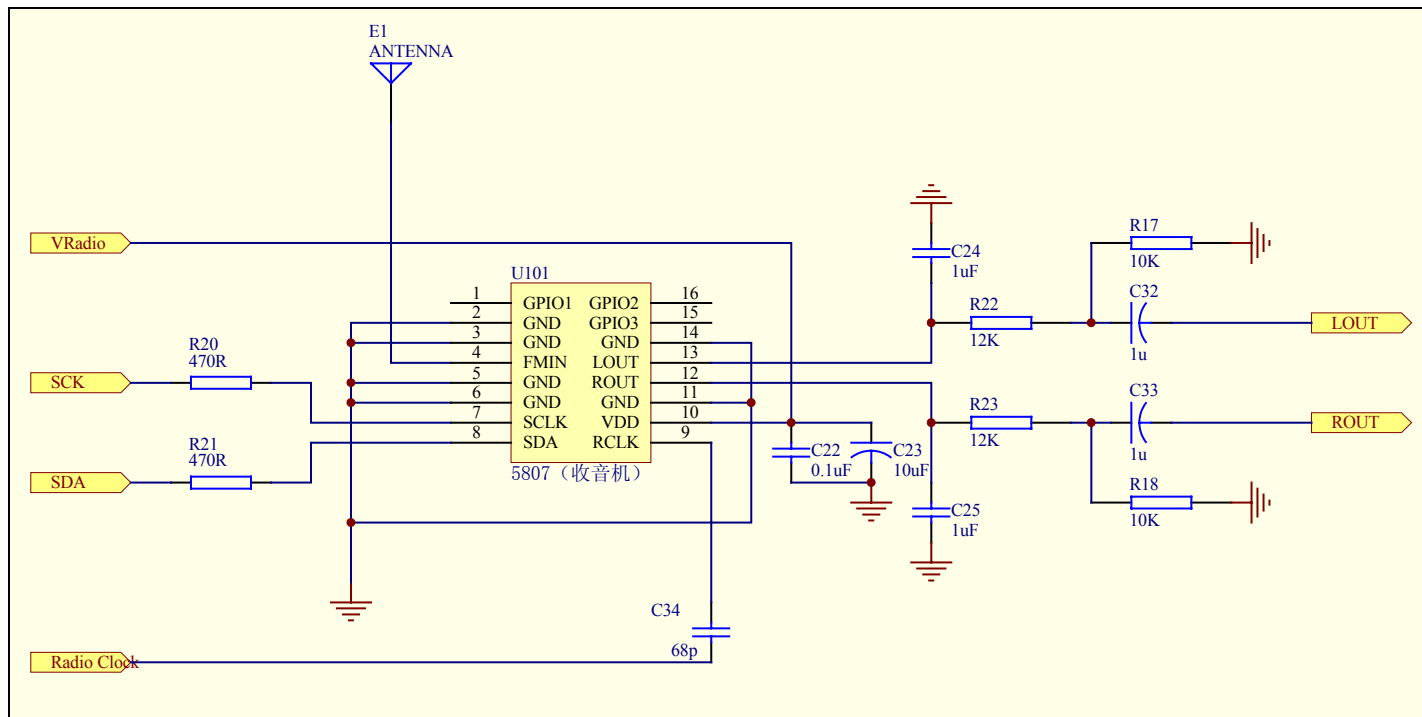
MC881 原理图: MP3



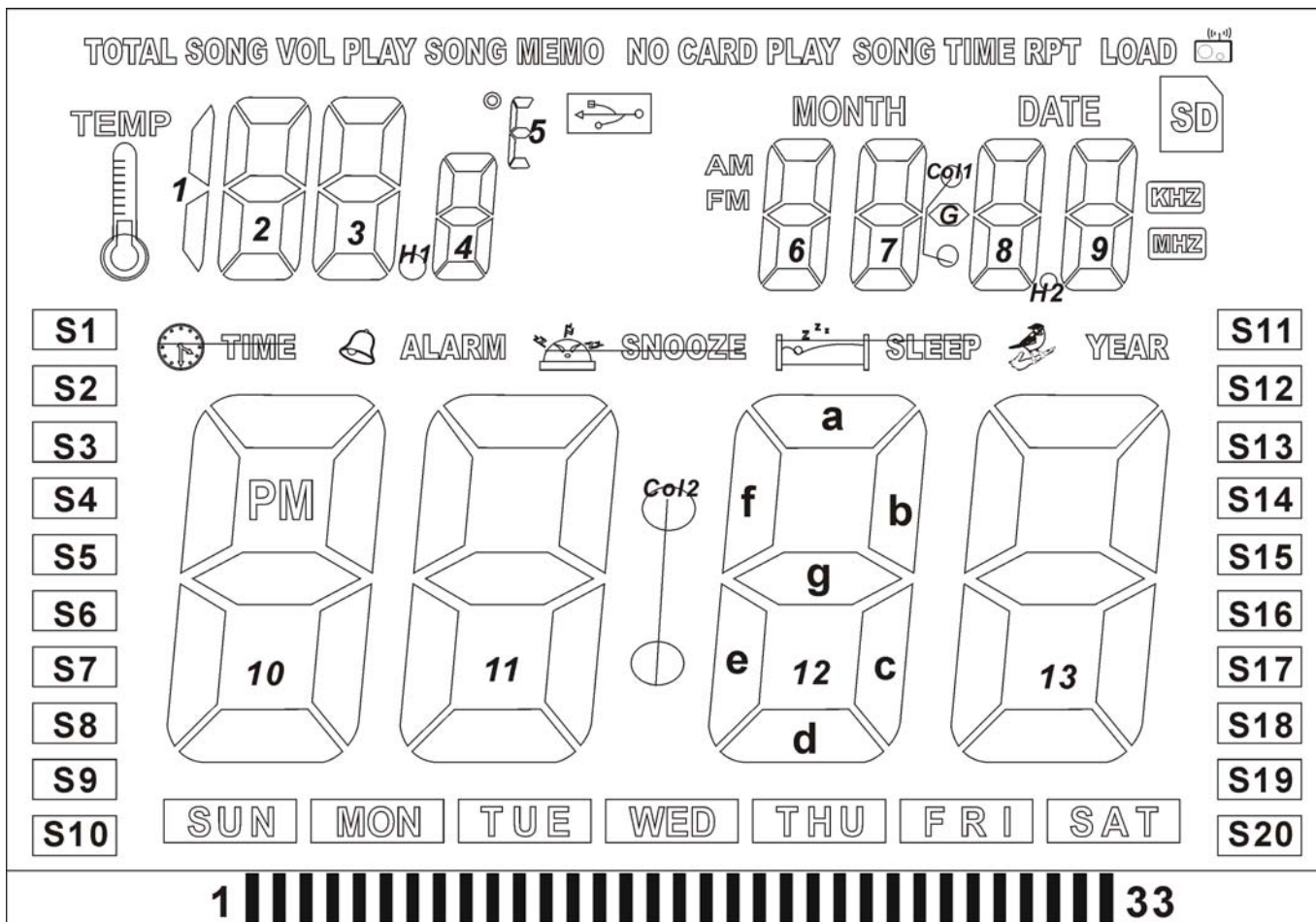
## MC881 原理图: Power manage



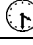

## MC881 原理图: Radio



MC881 LCD 布线对照表



电气特性: 1/3B ias,1/5Duty,3.0V

Pin	Definition	Com0	Com1	Com2	Com3	Com4
1	Com0	Com0				
2	Com1		Com1			
3	Com2			Com2		
4	Com3				Com3	
5	Com4					Com4
6	Seg0	S1	S3	S5	S7	S9
7	Seg1	S2	S4	S6	S8	S10
8	Seg2	 TIME	10-a	10-f	10-e	10-d
9	Seg3	10-b	PM	10-g	10-c	SUN
10	Seg4		11-f	11-g	11-e	MON
11	Seg5	11-a	11-b	11-c	11-d	TUE
12	Seg6	ALARM	 SNOOZE	Col2	12-e	WED
13	Seg7	 SLEEP	12-a	12-f	12-g	12-d
14	Seg8		13-f	12-b	12-c	THU
15	Seg9	13-a	13-g	13-e	13-d	FRI
16	Seg10	MHZ	YEAR	13-b	13-c	SAT
17	Seg11	S12	S14	S16	S18	S20
18	Seg12	S11	S13	S15	S17	S19
19	Seg13	9-c	KHZ	9-b		
20	Seg14	9-d	9-e	9-g	9-a	LOAD
21	Seg15	H2	8-c	8-b	9-f	RPT
22	Seg16	8-d	8-e	8-g	8-a	DATE
23	Seg17	7-c	Col1	G,MONTH	8-f	TIME
24	Seg18	7-d	7-g	7-b	7-a	SONG
25	Seg19	6-c	7-e	6-b	7-f	PLAY
26	Seg20	6-d	6-g	6-a		NO CARD
27	Seg21	6-e	FM	6-f	AM	5-g
28	Seg22	4-c	4-g	4-b	5-d	5-a,e,f, ©
29	Seg23	4-d	4-e	4-f	4-a	MEMO
30	Seg24	H1	3-c	3-g	3-b	PLAY SONG
31	Seg25	3-d	3-e	3-f	3-a	VOL
32	Seg26	2-d	2-c	2-b	2-a	TOTAL SONG
33	Seg27	2-e	2-g	2-f	1-b,c	TEMP 

103 电阻~温度特性 B 值=3950K

温度(°C)	阻值(KΩ)	温度(°C)	阻值(KΩ)	温度(°C)	阻值(KΩ)	温度(°C)	阻值(KΩ)
-40	332.1	-6	44.44	28	8.779	62	2.318
-39	310.9	-5	42.16	29	8.410	63	2.237
-38	291.2	-4	40.01	30	8.059	64	2.159
-37	272.9	-3	37.90	31	7.725	65	2.084
-36	255.8	-2	36.07	32	7.406	66	2.013
-35	239.9	-1	34.26	33	7.101	67	1.944
-34	225.1	0	32.55	34	6.811	68	1.878
-33	211.3	1	30.94	35	6.535	69	1.814
-32	198.2	2	29.42	36	6.271	70	1.753
-31	186.4	3	27.98	37	6.019	71	1.694
-30	175.2	4	26.62	38	5.779	72	1.638
-29	164.7	5	25.34	39	5.549	73	1.583
-28	155.0	6	24.12	40	5.330	74	1.531
-27	145.8	7	22.97	41	5.121	75	1.481
-26	137.3	8	21.88	42	4.921	76	1.433
-25	129.3	9	20.85	43	4.729	77	1.386
-24	121.8	10	19.87	44	4.547	78	1.341
-23	114.8	11	18.96	45	4.372	79	1.298
-22	108.3	12	18.07	46	4.205	80	1.255
-21	102.1	13	17.24	47	4.046	81	1.216
-20	96.36	14	16.45	48	3.892	82	1.178
-19	90.96	15	15.70	49	3.745	83	1.141
-18	85.90	16	14.99	50	3.605	84	1.105
-17	81.15	17	14.31	51	3.471	85	1.070
-16	76.69	18	13.67	52	3.343	86	1.037
-15	72.50	19	13.07	53	3.220	87	1.005
-14	68.57	20	12.49	54	3.102	88	0.9741
-13	64.87	21	11.94	55	2.989	89	0.9711
-12	61.39	22	11.42	56	2.880	90	0.9682
-11	58.13	23	10.92	57	2.777		
-10	55.05	24	10.45	58	2.677		
-9	52.15	25	10.00	59	2.582		
-8	49.43	26	9.573	60	2.490		
-7	46.86	27	9.166	61	2.402		