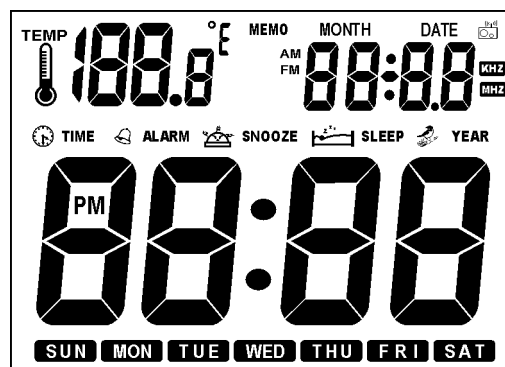


## MC882 规格书

### 一. 功能简介

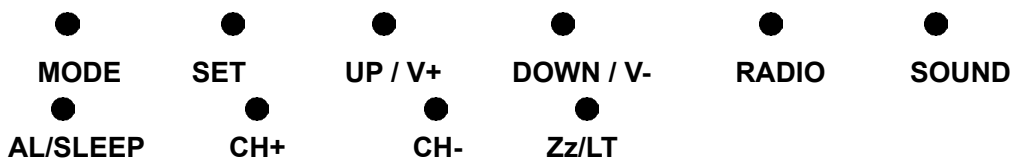
- 时间模式：显示时间、日期（从 2000 年至 2099 年）、星期和温度，12/24 小时制的转换。
- 闹钟及贪睡功能：闹钟响闹时间 2 分钟；贪睡间隔 5 分钟，贪睡响闹 2 次；响闹声音渐渐变大。闹钟音乐共 3 种（DIDI 声+ 收音机+自然声）；并可设定任意一首自然声、电台作为闹钟音乐。
- 收音机功能：按键开启收音机，并可设定 SLEEP 时间来关闭收音机，最长 SLEEP 时间为 3 小时，并可以手动存台。
- 自然声欣赏模式：有 5 首自然声可选择，并可设置播放时间长短（最长为 1 小时）及调节音量。
- 备用电池模式：显示正常的时间,可进入闹钟设置状态，无声音输出。
- LINE 功能：可以连接外接音源。
- 温度检测功能：自动检测环境温度，可实现摄氏 / 华氏的相互转换，测量范围：0℃-50℃(32°F-122°F)。
- 实时选择有/无红外线遥控功能。
- 背光灯功能：可通过按键开启背光灯 5 秒。
- 按键有键音。

### 二. LCD 全屏显示



### 三. 按键格式

采用 10 个按键操作：



### 四. 详细操作说明：

#### 1.正常时间模式

上电 LCD 全屏显示约 2 秒，随音乐进入正常时间显示为 12 小时制的 AM12:00，背景灯持续点亮 5 秒，有“⌚ TIME”标志，日期默认为 2011 年 1 月 1 日，SAT。

- 在正常时间状态，按 SET 键进入时间、日期的设置，并按以下顺序通过 UP 或 DOWN 键配合来完成其设置。→时→分→年→月→日→退出



- 设定范围：年为 2000~2099、月为 1~12、日为 1~31、时为 1~12 或 0~23、分为 0~59。
- 在日期设置的同时，星期（由星期一至星期日）相应地自动改变。
- 在正常时间状态，按 UP 键进行 12/24 小时制的转换；按 DOWN 键进行摄氏/华氏之间的转换；
- 在各模式的设置状态，按住 UP/DOWN 键 2 秒则加速递增/递减。
- 在时间状态（包括设置状态），按 SOUND 键进入自然声欣赏模式；按 RADIO 键进入收音机模式；按 AL/SLEEP、CH+、CH- 和 Zz/LT 键无功能。
- 在设置状态，按 MODE 键或无按键 1 分钟退出设置，并显示当前所设置的时间。

## 2.闹钟模式


正常时间模式，按 MODE 键进入闹钟模式，上电默认闹铃时间为 AM 12:00，默认音乐为 DIDI 声。

- 在闹钟模式，按 SET 键进入闹钟设置，并按下列顺序通过 UP 或 DOWN 键配合完成其设置。

→时→分→音乐→退出


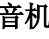
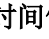

- 设置范围：时为 1~12 或 0~23、分为 00~59。
- 在设置状态，按 MODE 键或无按键 1 分钟退出设置，并显示当前所设置的闹钟时间。
- 在闹钟模式，按 AL/SLEEP 键开启/关闭闹钟“”及贪睡“ SNOOZE”标志。
- 闹钟音乐方式有 3 种：1 首 DIDI 声+ 1 首收音机+1 首自然声，并都有相对应的标志，并可设定任意一首的自然声、电台作为闹钟音乐。
- 在自然声欣赏/收音机模式，长按 AL/SLEEP 键 2 秒设置当前自然声/收音机电台作为闹钟音乐，LCD 显示“A-4”/“A-3”即设置成功。
- 闹铃响闹时间 2 分钟，闹钟标志闪烁，如果贪睡已开启，则贪睡每隔 5 分钟响闹 1 次，每次 2 分钟，共响 2 次，响闹过程中背景灯一直亮，闹钟标志与贪睡标志同时闪烁；闹钟或贪睡响闹时声音渐渐变大。
- 闹钟音乐选择后两种方式时，在任何模式下，闹钟或贪睡到点响闹时，返回到被选闹钟音乐方式所对应的模式响闹。
- 当闹钟或贪睡响闹时（贪睡标志已开启时），按 Zz/LT 键暂停当前响闹开启贪睡，按其它键则停止当前及后续响闹，在暂停状态，贪睡标志闪烁，直到 2 次响闹结束或贪睡被取消。
- 贪睡间隔段内，在时间或闹钟模式按 SET 键取消贪睡功能，但标志不消失；在各模式中按其它键是正常操作。
- 在闹钟模式，按 MODE 键或无按键 1 分钟自动返回正常时间模式。

## 3.收音机模式


在任何状态下（不响闹情况下和非收音机模式），按 RADIO 键进入收音机模式，并有标志，可设定 SLEEP 时间段来关闭收音机，最长时间为 3 小时。

- 在收音机模式，按 CH+/CH- 手动向前/向后调收音机频（0.1MHZ），按住 CH+/CH- 键 2 秒向前/向后自动搜台，自动搜台过程中，按任意键停止搜台。
- 在收音机模式，按 SET 键 2 秒进入手动存台模式，并有 MEMO 标志，按 UP/VL+或 DOWN/VL- 键选择电台序号，再按 SET 键确认存台后退出，最多可存台 8 个。
- 在收音机模式，按 SET 键进入调台模式，并有 MEMO 标志，按 SET 键选择收听所存储的电台节目。
- 在收音机模式，按 UP / V+或 DOWN / V-键调整播放音量，音量大小范围：1~16 级，按住键则加速递增/递减，有“VOL”标志。
- 按 AL/SLEEP 键进入收音机播放 SLEEP 时间设置状态，按 UP/ DOWN 键来调整设置值（以 10

分钟为单位), 设置范围: 0:00~3:00 (小时:分钟), 按 AL/SLEEP 键退出设置状态并开始倒计时, 当倒计时到达 0:00 时停止播放返回时间模式。

- 上电 SLEPP 时间初始状态为 0:00 (不限时), 无 “ SLEEP” 标志, 表示没有开启 SLEEP 功能 (即打开收音机后一直不关闭)。SLEEP 时间设定值在 0:10~3:00 范围内, 有 “ SLEEP” 标志, 直到倒计时结束或被取消。
- 在 SLEEP 时间倒计时状态, 按 AL/SLEEP 键回到初始状态, 同时 “ SLEEP” 标志也消失; 按住 AL/SLEEP 键 2 秒, 结束倒计时, “ SLEEP” 标志消失。
- 按住 AL/SLEEP 键 2 秒设置当前播放电台为闹钟音乐, LCD 显示 “A-2” 即设置成功。若闹钟音乐选择是收音机时, 当闹钟或贪睡到点响闹时, 开启播放所设定的电台 2 分钟。
- 在收音机模式, 按 MODE 或 RADIO 键关闭收音机返回到正常时间模式。

#### 4. 自然声欣赏模式

在任何状态下 (不响闹情况下和非自动搜台状态), 按 SOUND 键进入自然声欣赏模式, 有 5 首自然声选择, 有 “” 标志, 上电默认播放时间初始值 10:00 (分钟)。

- 按 AL/SLEEP 键进入自然声时间设置, 每按此键增加 10 分钟, 设置范围: 10:00~60:00 (分钟)
- 设置好自然声时间后开始倒计时, 背景灯一直点亮, 直到 00:00 时播放停止并返回到时间模式, 背景灯熄灭。(注: 在播放状态按 AL/SLEEP 键改变时间后, 再按 SOUND 键直接是切换播放下一首, 再按此键才是暂停)
- 在播放状态, 按 SOUND 键暂停播放; 再按 SOUND 键切换播放下一首自然声; 按 UP / V+、DOWN / V- 调节音量, 音量大小范围:1~7 级, 按住键则加速递增/递减, 有 “VOL” 标志。
- 按住 AL/SLEEP 键 2 秒设置当前自然声为闹钟音乐, LCD 显示 “A-3” 即设置成功。若闹钟音乐选择是自然声时, 当闹钟或贪睡到点响闹时, 开启播放所设定的自然声。
- 在自然声欣赏模式, 按 MODE 键、SET 键返回到正常时间模式, 在暂停状态, 按 MODE 键、SET 键或无按键 1 分钟返回正常时间模式。

#### 5 备用电池模式

- 在任何模式下, 可开启备用电池, 进入备用电池模式, 显示正常时间, 可进入闹钟模式, 并进入设置模式; 按 SOUND、RADIO 键无效, 无键音, 无声音输出, 无背景灯。

#### 6 LINE IN 输入

- 在任何模式下, 外加一根 AU 线就可以从收音机的播放设备中听到电脑或 MP3 中播放的音乐。
- 如果检测 LINE IN 口有输入, 进入 LINE 模式, 显示正常时间, 并显示 “LINE” 图标, LINE 状态下按任意键无效, 时间正常走时;

#### 7 温度检测功能

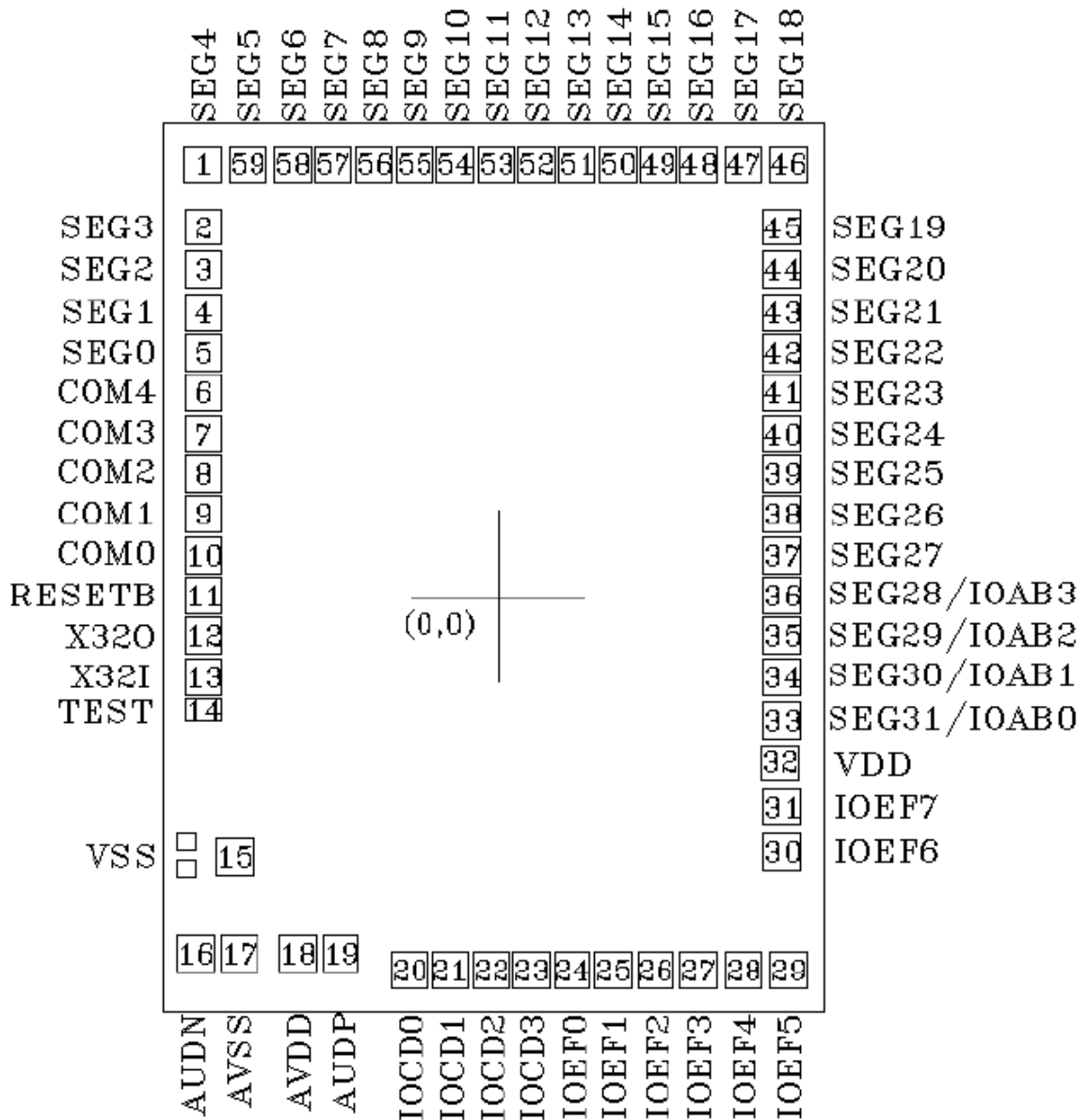
- 自动检测当前的环境温度, 正常测量范围 0°C-50°C (32°F -122°F)。
- 无声音输出时 1 分钟测一次温。
- 在正常时间模式下, 按 DOWN 键进行摄氏 / 华氏温度间的相互转化。

#### 8 背光灯功能

- 任意按键开启背光灯 5 秒。
- 闹钟、贪睡响闹和自然声播放状态, 背光灯一直点亮。

附件: IC 脚位图, 原理图

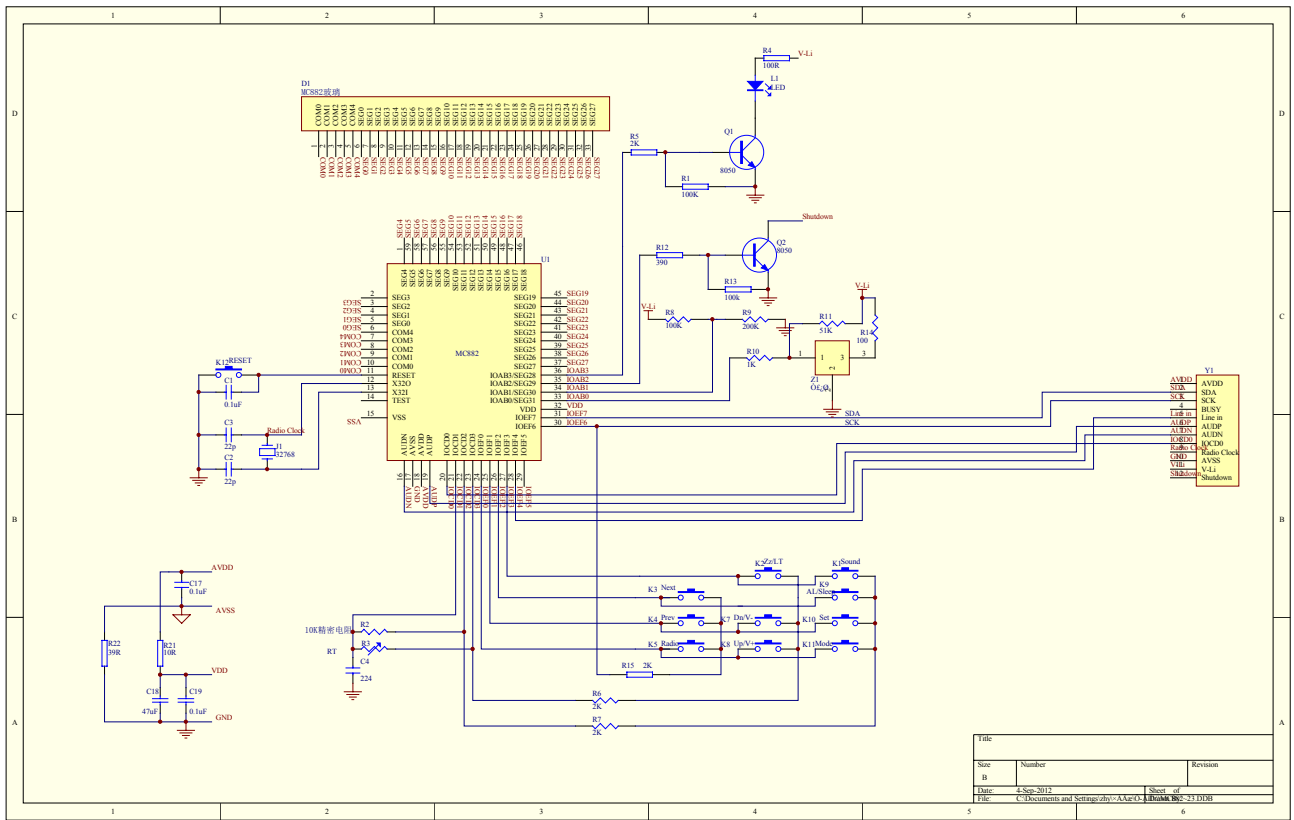
Bonding Diagram



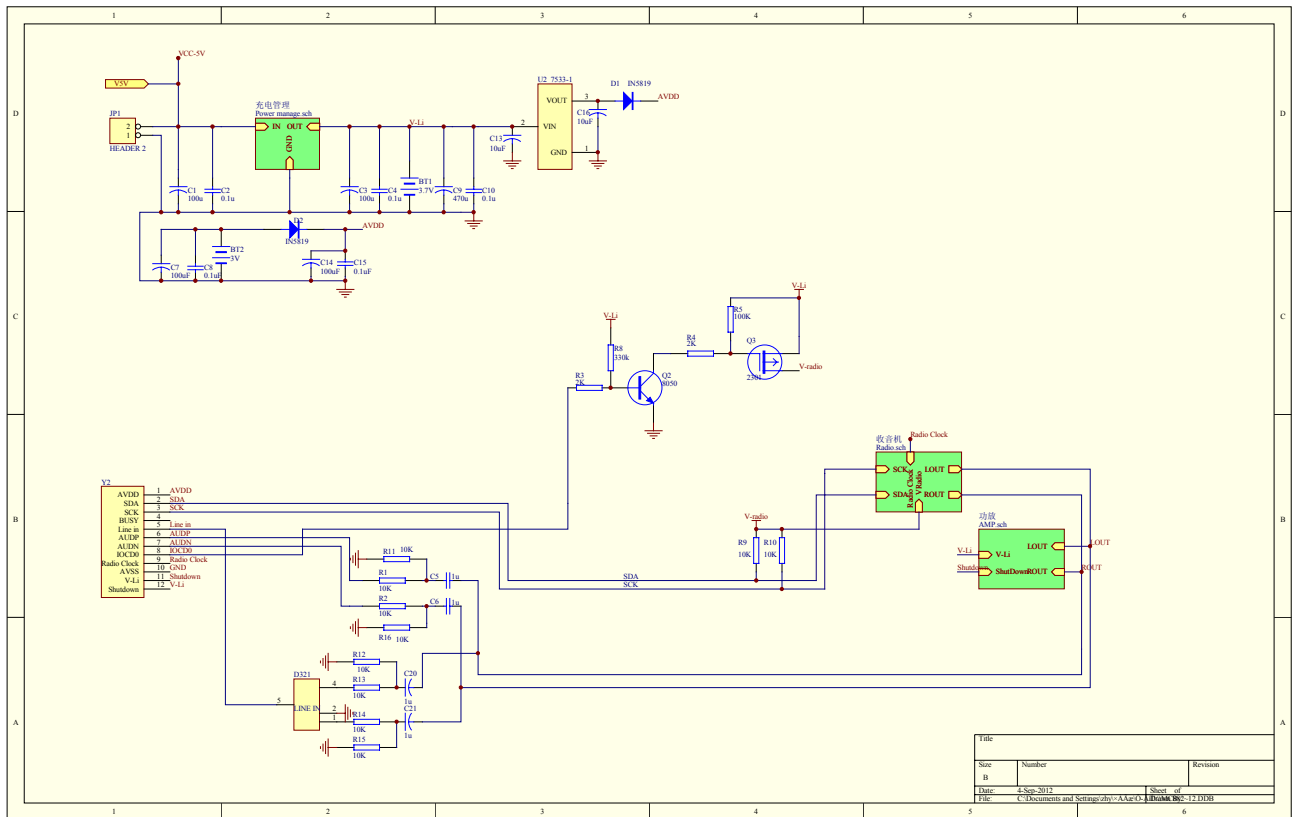
This IC substrate should be connected to VSS or floated

Note1: The 0.1μF capacitor between VDD and VSS should be placed to IC as close as possible.

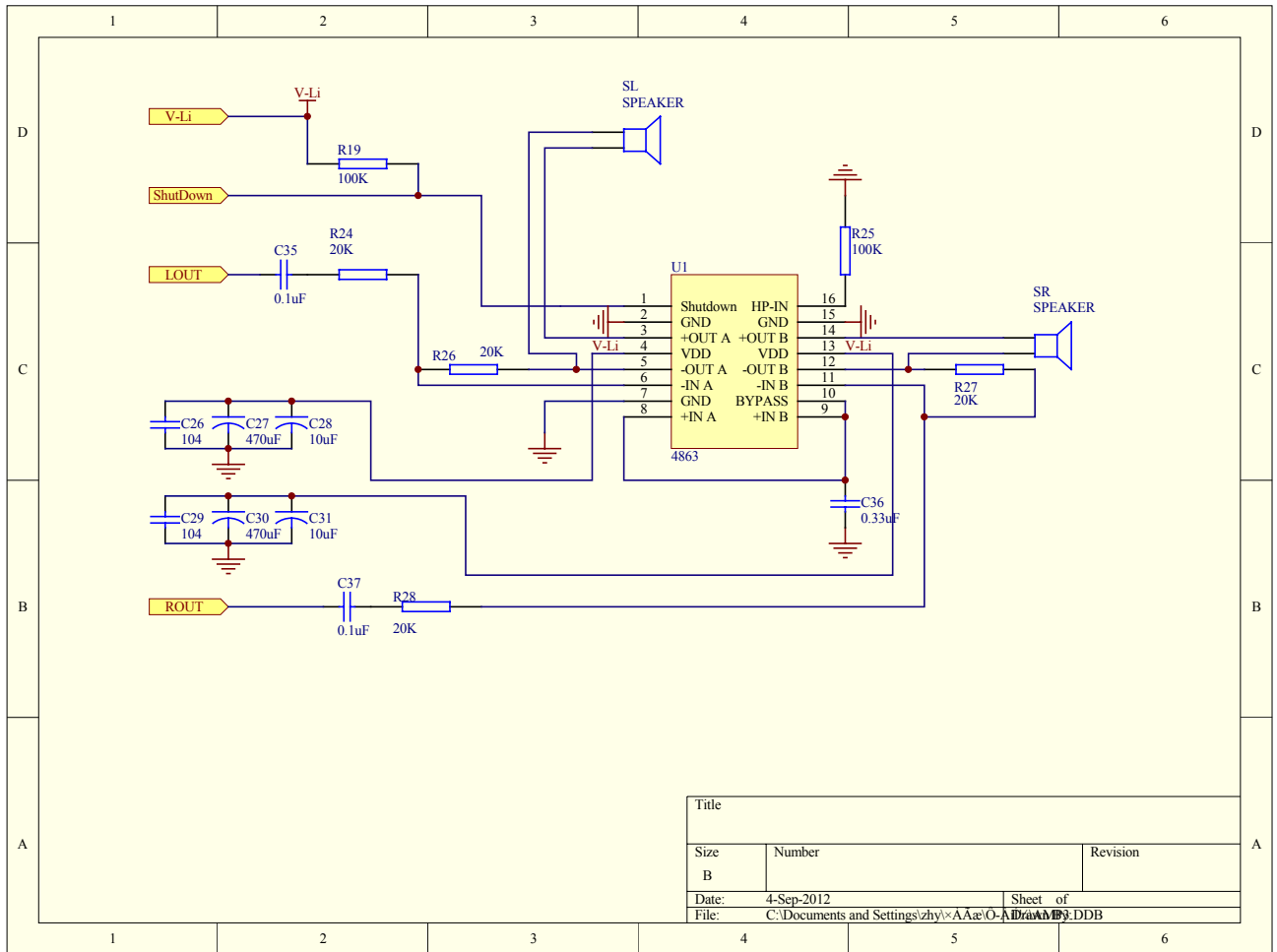
MC882 原理图：控制部分



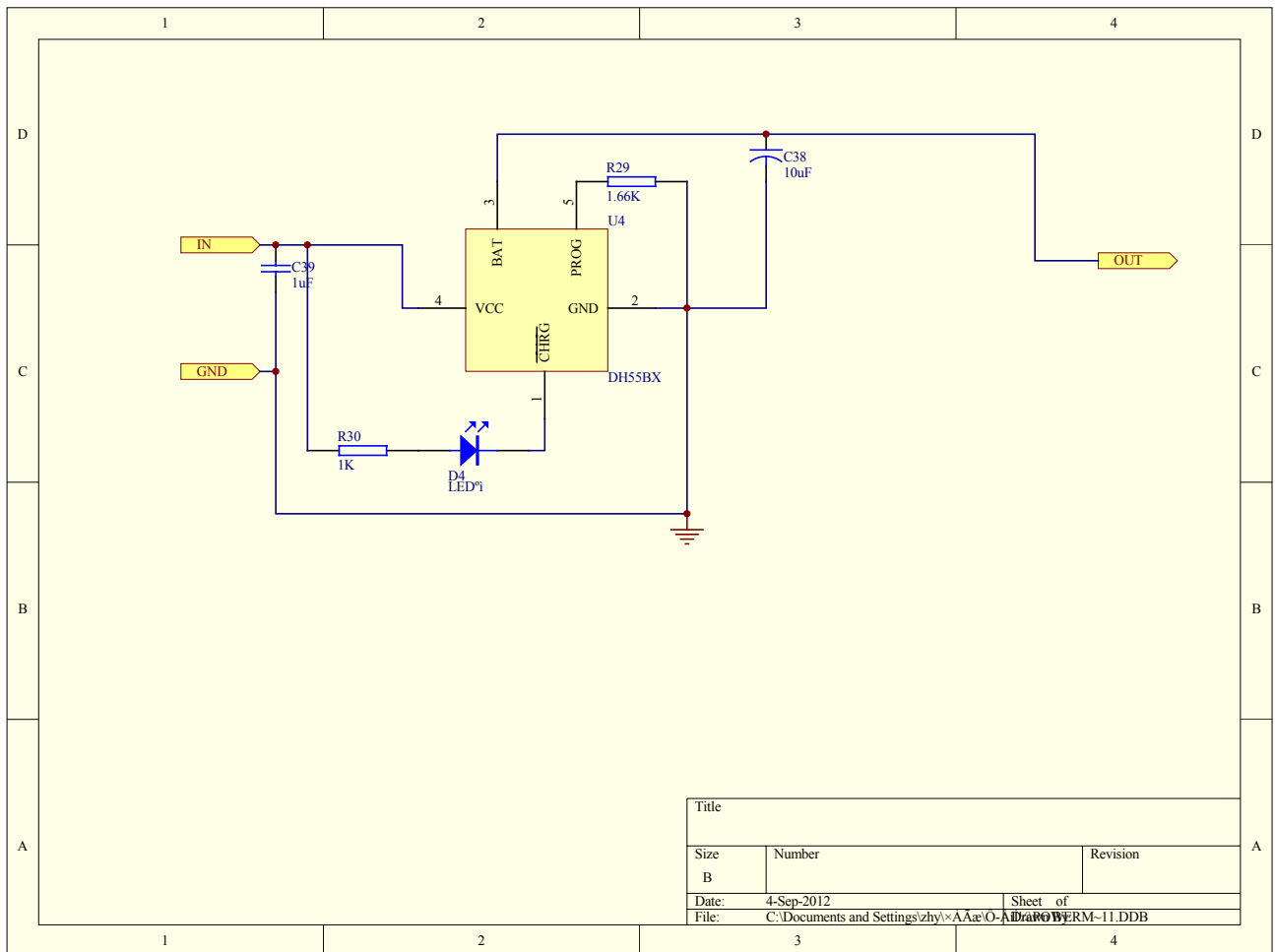
MC882 原理图：音频部分



MC882 原理图: AMP

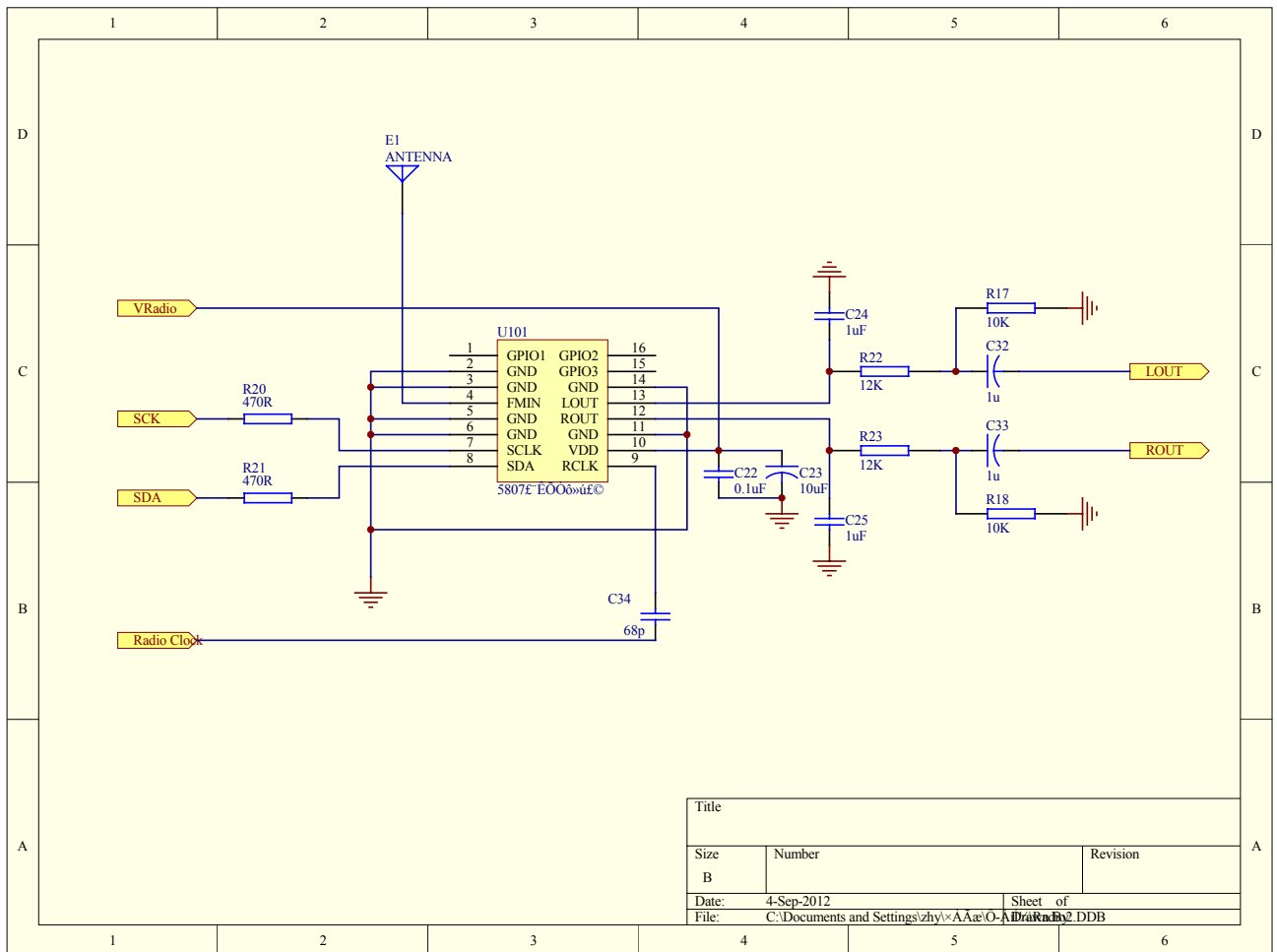


MC882 原理图: Power manage





MC882 原理图: RADIO



**103 电阻~温度特性 B 值=3950K**

温度(°C)	阻值(KΩ)	温度(°C)	阻值(KΩ)	温度(°C)	阻值(KΩ)	温度(°C)	阻值(KΩ)
-40	332.1	-6	44.44	28	8.779	62	2.318
-39	310.9	-5	42.16	29	8.410	63	2.237
-38	291.2	-4	40.01	30	8.059	64	2.159
-37	272.9	-3	37.90	31	7.725	65	2.084
-36	255.8	-2	36.07	32	7.406	66	2.013
-35	239.9	-1	34.26	33	7.101	67	1.944
-34	225.1	0	32.55	34	6.811	68	1.878
-33	211.3	1	30.94	35	6.535	69	1.814
-32	198.2	2	29.42	36	6.271	70	1.753
-31	186.4	3	27.98	37	6.019	71	1.694
-30	175.2	4	26.62	38	5.779	72	1.638
-29	164.7	5	25.34	39	5.549	73	1.583
-28	155.0	6	24.12	40	5.330	74	1.531
-27	145.8	7	22.97	41	5.121	75	1.481
-26	137.3	8	21.88	42	4.921	76	1.433
-25	129.3	9	20.85	43	4.729	77	1.386
-24	121.8	10	19.87	44	4.547	78	1.341
-23	114.8	11	18.96	45	4.372	79	1.298
-22	108.3	12	18.07	46	4.205	80	1.255
-21	102.1	13	17.24	47	4.046	81	1.216
-20	96.36	14	16.45	48	3.892	82	1.178
-19	90.96	15	15.70	49	3.745	83	1.141
-18	85.90	16	14.99	50	3.605	84	1.105
-17	81.15	17	14.31	51	3.471	85	1.070
-16	76.69	18	13.67	52	3.343	86	1.037
-15	72.50	19	13.07	53	3.220	87	1.005
-14	68.57	20	12.49	54	3.102	88	0.9741
-13	64.87	21	11.94	55	2.989	89	0.9711
-12	61.39	22	11.42	56	2.880	90	0.9682
-11	58.13	23	10.92	57	2.777		
-10	55.05	24	10.45	58	2.677		
-9	52.15	25	10.00	59	2.582		
-8	49.43	26	9.573	60	2.490		
-7	46.86	27	9.166	61	2.402		