

## MC9001 规格书

该产品是一款 3 合 1 的 LED 调光灯 IC，分为 A,B,C 三款产品。三款产品按键，功能都分别不同，通过在接通电源前跳线选择完成(详见原理图)。下面是三款产品分别的功能介绍：

### A 款：

#### 一. 按键、灯光和电源

- 采用四个触摸按键完成。

ON/OFF      MODE      ▲ (UP)      ▼ (DOWN)

采用两组 LED 灯光，一组黄色和一组白色 LED 灯光。

- 采用锂电池 3.7V 供电

#### 二. 操作简介

1. 电源初始上电 LED 灯为全熄灭状态（除电源指示灯）；按键初始状态设置为黄灯 100%，亮度为第五档。
2. 带记忆功能：在不掉电的情况下，开机可以维持关机前的亮度和色温。
3. ON/OFF 键：打开/关闭电源功能。（有电源指示灯）
4. MODE 键：控制 LED 灯色温：从白→黄白→黄→白……之间的不停转换。
5. UP/DOWN 键：控制灯光的亮度，每个模式，从暗到亮，一共分为 5 档。  
(说明：按 MODE 键进行色温转换时亮度维持不变。)

### B 款：

#### 一. 按键、灯光和电源

- 采用七个触摸按键完成。

ON/OFF      MODE      1 档      2 档      3 档      4 档      5 档(最亮)

▨      ▨      ▨      ▨      ▨      ▨      ▨

- 采用两组 LED 灯光，一组黄色和一组白色 LED 灯光。
- 采用锂电池 3.7V 供电

#### 二. 操作简介

1. 初始上电，所有 LED 灯点亮。（电源指示灯熄灭）
2. 按 ON/OFF 键关灯，电源指示灯点亮，同时 LED 灯保留关机前的灯光亮度状态（初始上电设置为灯光 100%亮度，白黄灯模式）；打开灯光时电源指示灯熄灭。
3. 按 MODE 键切换色温光的模式，共五个模式（见下表）。在每个模式按 1~5 档的按键可分别调整灯光的亮度，或手指滑动 1~5 档的按键，灯光停留在手指最后抬键的档位。
4. 色温灯光亮度说明：

	模式一	模式二	模式三	模式四	模式五
色温光	黄 100%	黄 75% 白 25%	黄 50% 白 50%	黄 25% 白 75%	白 100%

C 款:

一. 功能简介

- 触摸按键: 7 个键均采用触摸方式实现功能。
- 亮灯方式: 触摸任意键 (除 On/Off 键) 点亮其对应级别灯, 或手指按顺序滑过 6 个键 (除 On/Off 键), 实现灯光的渐亮或渐暗。
- 记忆功能: 触摸 On/Off 键关灯, 会保留此次的灯亮级别。

二. 按键格式

采用 7 个 Touch KEY 操作:



三. 功能介绍

1. 开关灯

- 初始上电 LED 灯点亮。(电源指示灯熄灭)
- 任何状态下, 触摸 On/Off 键关灯, 电源指示灯点亮。

2. 触摸按键

- 7 个键均采用触摸方式实现功能。
- 6 个 Touch KEY 即: KEY1--KEY2--KEY3--KEY4--KEY5--KEY6 分别代表第一级 (最暗) 到第六级灯光 (最亮)。

3. 亮灯方式

- 亮灯方式 1: 触摸任意键 (除 On/Off 键) 点亮其对应级别灯, 如触摸 KEY5 键, 则点亮第五级灯光。
- 亮灯方式 2: 手指按顺序滑过 KEY1--KEY2--KEY3--KEY4--KEY5--KEY6, 则实现灯光的渐亮; 若手指按顺序滑过 KEY6--KEY5--KEY4--KEY3--KEY2--KEY1, 则实现灯光的渐暗, 非常方便。


4. 记忆功能

- 触摸 On/Off 键关灯, 会保留此次的灯亮级别; 即再次触摸 On/Off 键开灯后, 会点亮上次关灯前的灯亮级别灯光。如点亮第 3 级灯光后触摸 On/Off 键关灯, 再次触摸 On/Off 键开灯, 依旧点亮第 3 级灯光。

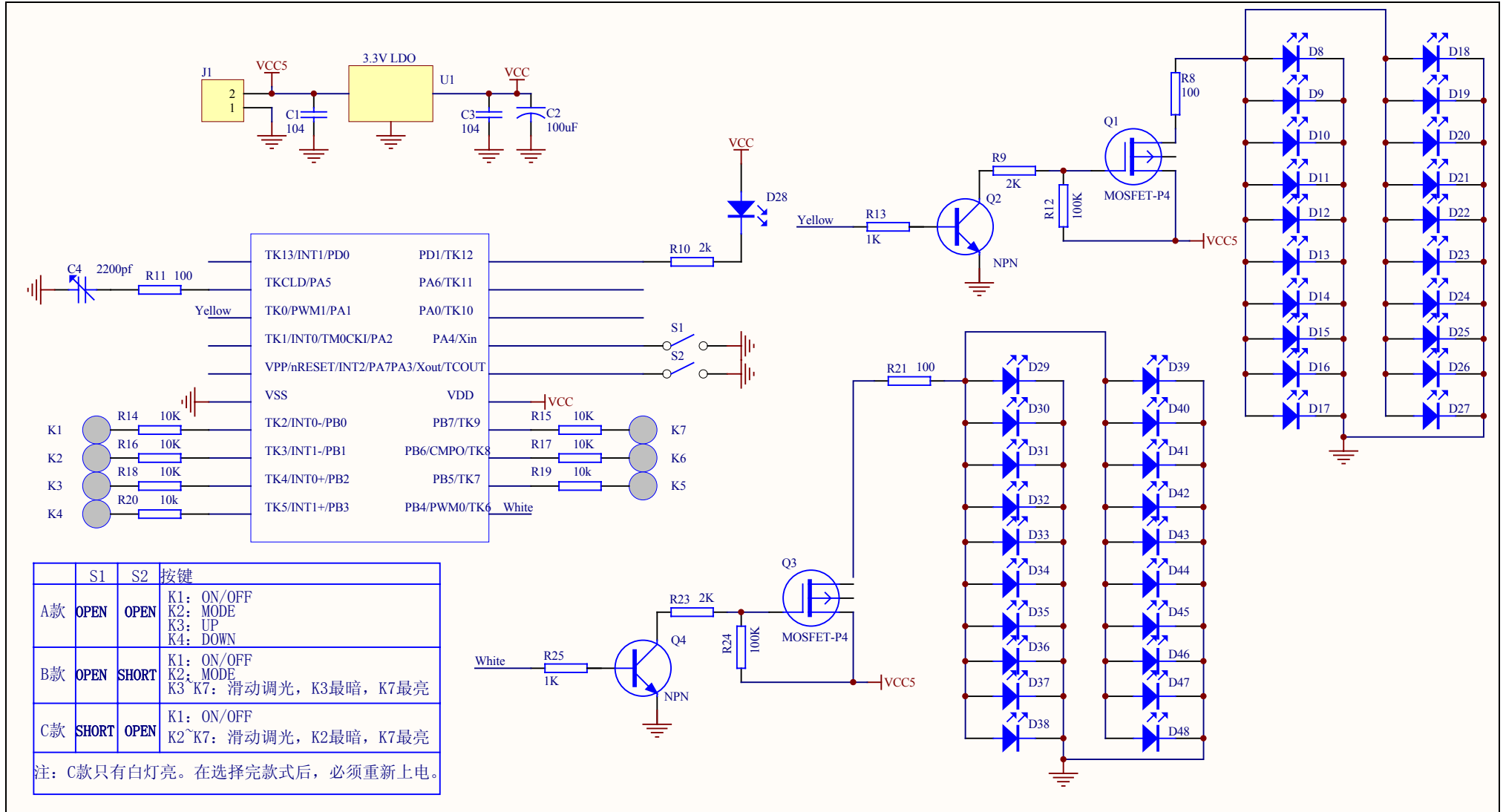
附件: IC 脚位图, 原理图

MC9001 脚位图:

## PIN ASSIGNMENT

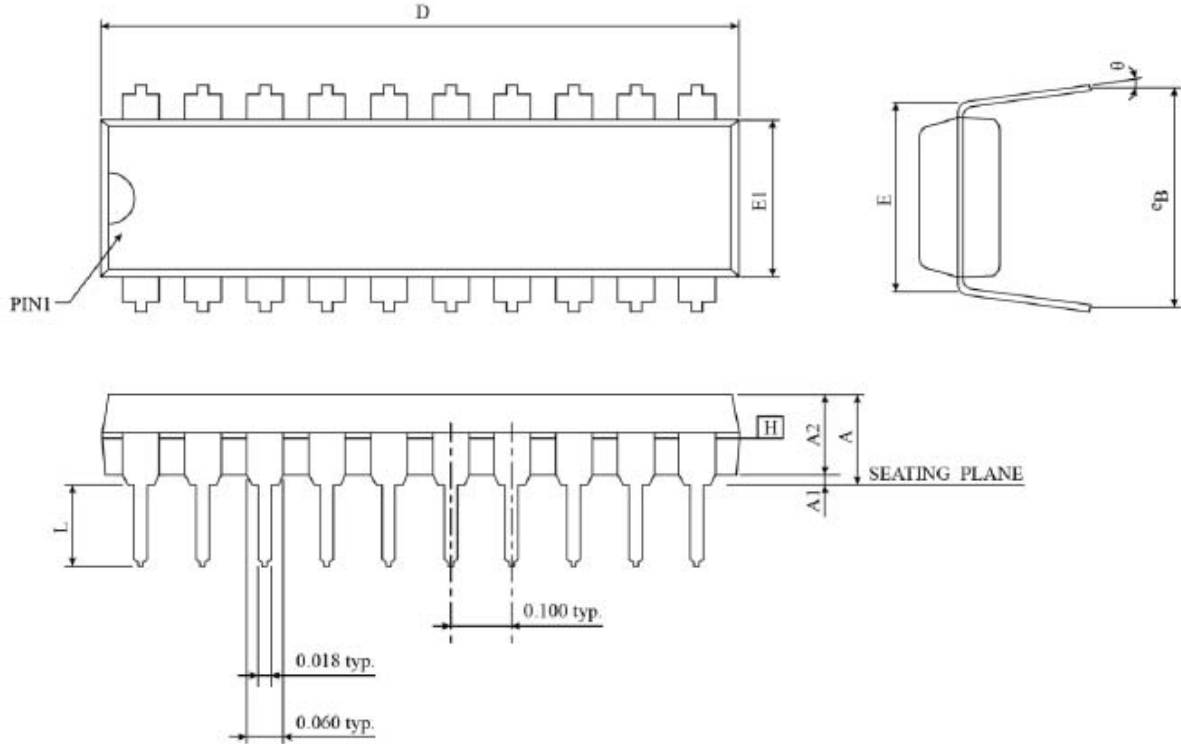
TK13/INT1/PD0	1	 20-DIP/SOP	20	PD1/TK12
TKCLD/PA5	2		19	PA6/TK11
TK0/PWM1/PA1	3		18	PA0/TK10
TK1/INT0/TM0CKI/PA2	4		17	PA4/Xin
VPP/nRESET/INT2/PA7	5		16	PA3/Xout/TCOUT
VSS	6		15	VDD
TK2/IN0-/PB0	7		14	PB7/TK9
TK3/IN1-/PB1	8		13	PB6/CMPO/TK8
TK4/IN0+/PB2	9		12	PB5/TK7
TK5/IN1+/PB3	10		11	PB4/PWM0/TK6

MC9001 原理图:



MC9001 封装信息:

20-DIP Package Dimension

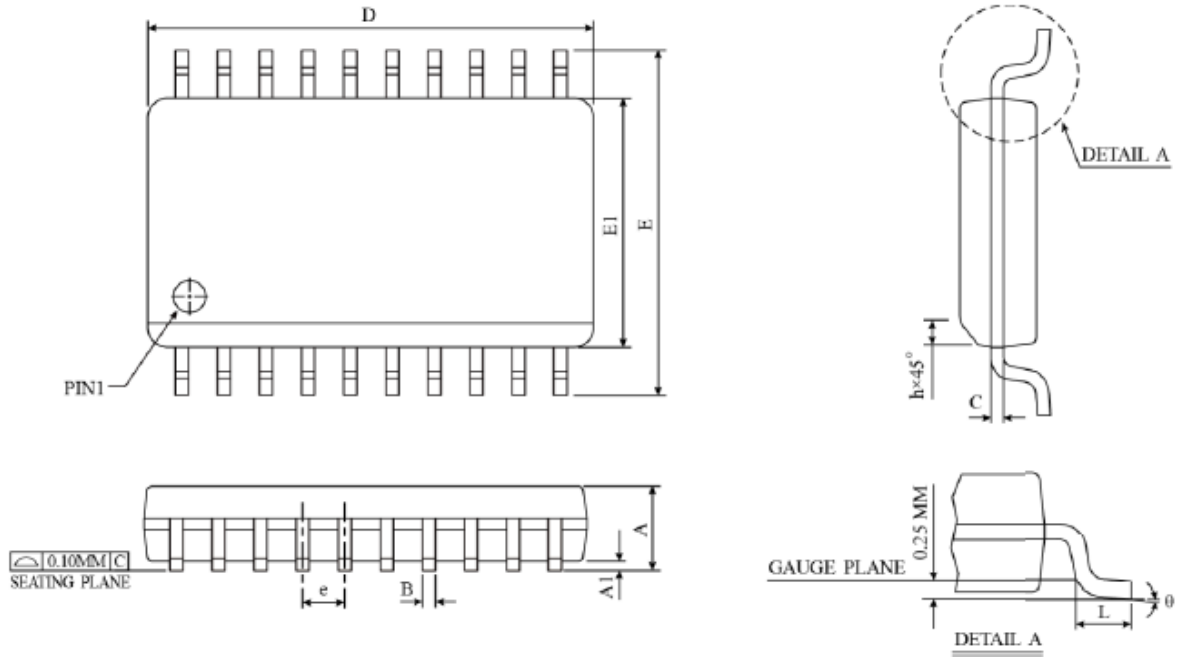


SYMBOL	DIMENSION IN MM		DIMENSION IN INCH	
	MIN	MAX	MIN	MAX
A	-	4.445	-	0.175
A1	0.381	-	0.015	-
A2	3.175	3.429	0.125	0.135
D	25.705	26.416	1.012	1.040
E	7.620	7.874	0.300	0.310
E1	6.223	6.477	0.245	0.255
L	3.048	3.556	0.120	0.140
eB	8.509	9.525	0.335	0.375
θ	0°	15°	0°	15°
JEDEC	MS-001 (AD)			

NOTES :

1. "D", "E1" DIMENSIONS DO NOT INCLUDE MOLD FLASH OR PROTRUSIONS. MOLD FLASH OR PROTRUSIONS SHALL NOT EXCEED .010 INCH.
2. eB IS MEASURED AT THE LEAD TIPS WITH THE LEADS UNCONSTRAINED.
3. POINTED OR ROUNDED LEAD TIPS ARE PREFERRED TO EASE INSERTION.
4. DISTANCE BETWEEN LEADS INCLUDING DAM BAR PROTRUSIONS TO BE .005 INCH MINIMUM.
5. DATUM PLANE (H) COINCIDENT WITH THE BOTTOM OF LEAD, WHERE LEAD EXITS BODY.

20-SOP Package Dimension



SYMBOL	DIMENSION IN MM		DIMENSION IN INCH	
	MIN	MAX	MIN	MAX
A	2.35	2.65	0.0926	0.1043
A1	0.10	0.30	0.0040	0.0118
B	0.33	0.51	0.013	0.020
C	0.23	0.32	0.0091	0.0125
D	12.60	13.00	0.4961	0.5118
E	10.00	10.65	0.394	0.491
E1	7.40	7.60	0.2914	0.2992
e	1.27 BSC		0.050 BSC	
h	0.25	0.75	0.010	0.029
L	0.40	1.27	0.016	0.050
theta	0°	8°	0°	8°
JEDEC	MS-013 (AC)			

△ \* NOTES : DIMENSION " D " DOES NOT INCLUDE MOLD FLASH, PROTRUSIONS OR GATE BURRS.  
MOLD FLASH, PROTRUSIONS AND GATE BURRS SHALL NOT EXCEED 0.15 MM ( 0.006 INCH ) PER SIDE.