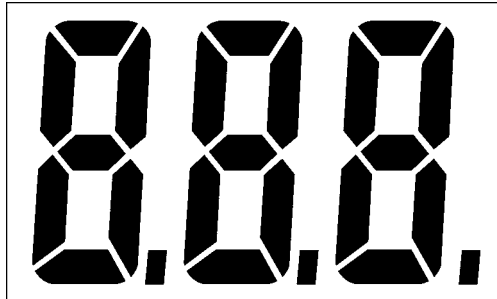


MC9019 规格书

一. LED 全屏显示图



二. 按键格式

- 1 个触摸按键
- 1 个°C/°F 按键或°C/°F 拨动开关
- 1 个 Option 选择。

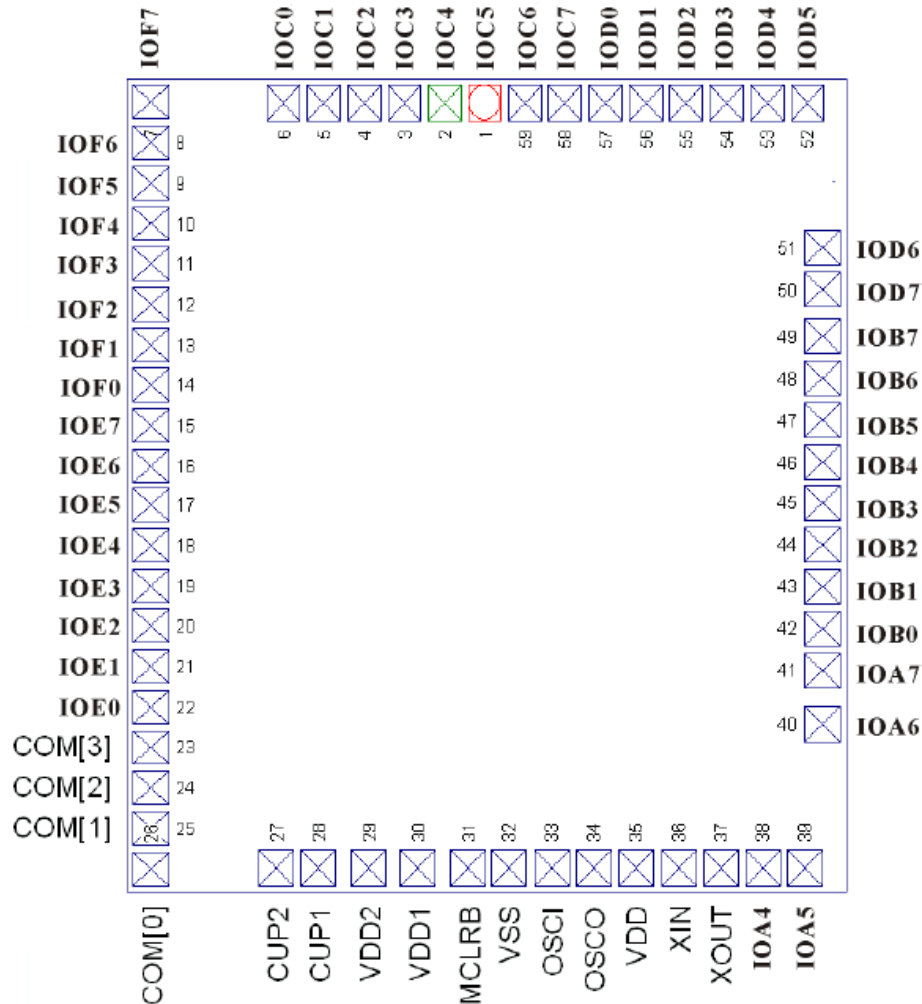
三. 操作说明:

1. 上电复位 LED 全显 1s, 1 s 后屏幕关闭进入省电状态, 进入省电状态后测温正常。
2. 每触摸按键一次 LED 点亮一下, 显示实时温度, 通过按°C/°F 键或者拨动开关切换°C/°F。
3. 每 1 秒测一次温度, 温度范围为 0°C~99°C (32°F~210°F)。
4. 通过 Option 选择一直触摸按键 20s 后 LED 自动关闭或一直触摸按键 20s 后不关闭 LED, 且在 LED 点亮时, 对应温度的指示灯会一直闪烁 (闪两次停 1s, 闪两次停 1s,).
5. 温度 0°C~34°C (32°F~93°F) 指示灯亮蓝色, 35°C~64°C (95°F~147°F) 指示灯亮绿色, 65°C~99°C (149°F~210°F) 指示灯亮红色。
6. IC 工作温度 0°C~50°C。

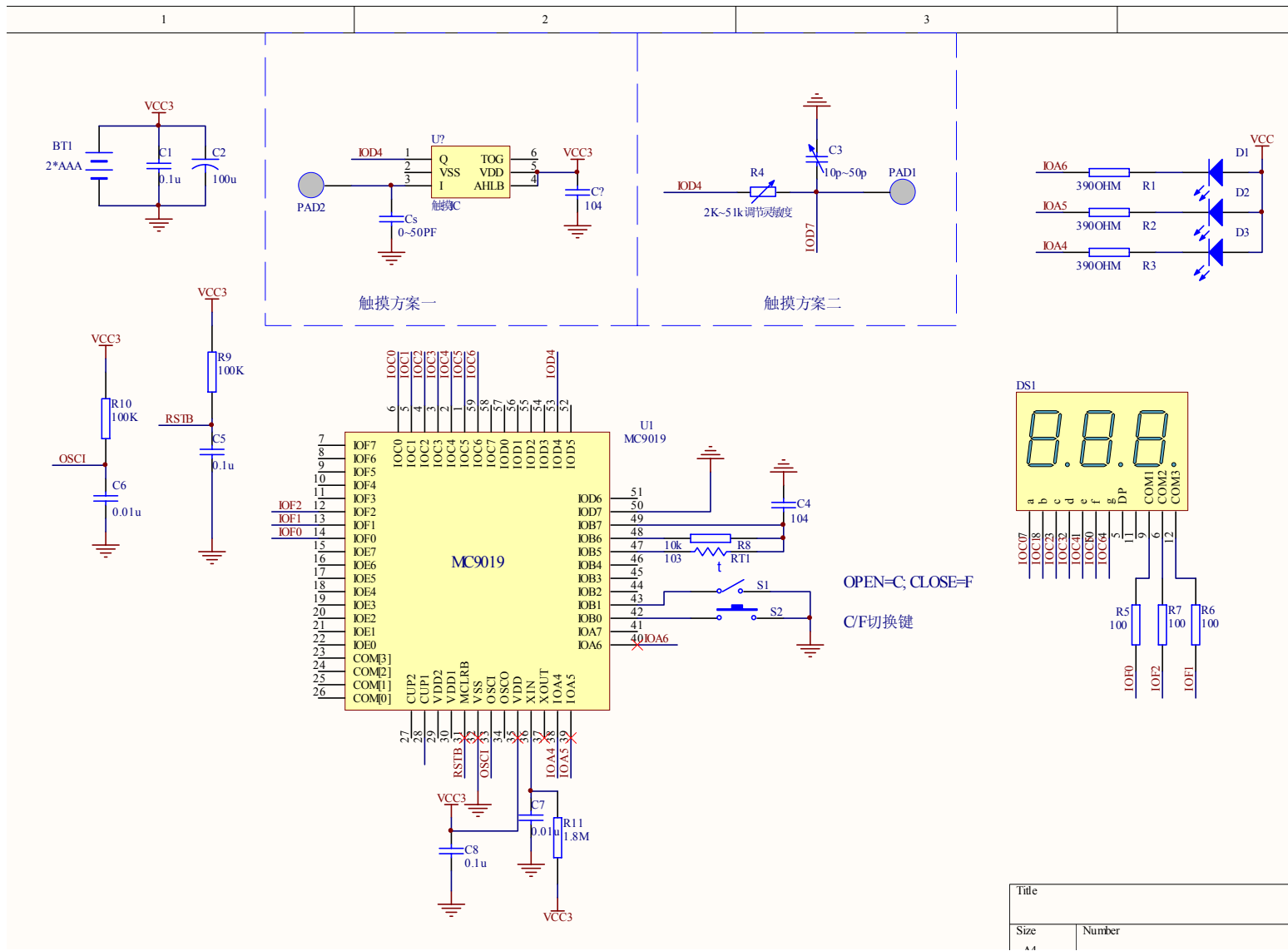
附件: IC 脚位图, 原理图, 温度传感器参数表

Bonding Diagram(OTP=MASK)

- Die Size : 1732.00*1946.00 um² (include scribe line)
- Substrate connect to GND



- 注：采用 OTP 芯片做样机制作 PCB 时，请将如下烧录脚 MCLRB, VSS, VDD, XOUT, IOA5, IOA6 共 6 根脚预留出来，以便烧录程序用。

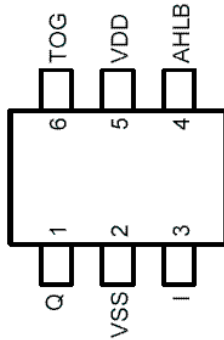


Title	
Size	Number
4.4	

配套触摸 IC 脚位图及封装尺寸:

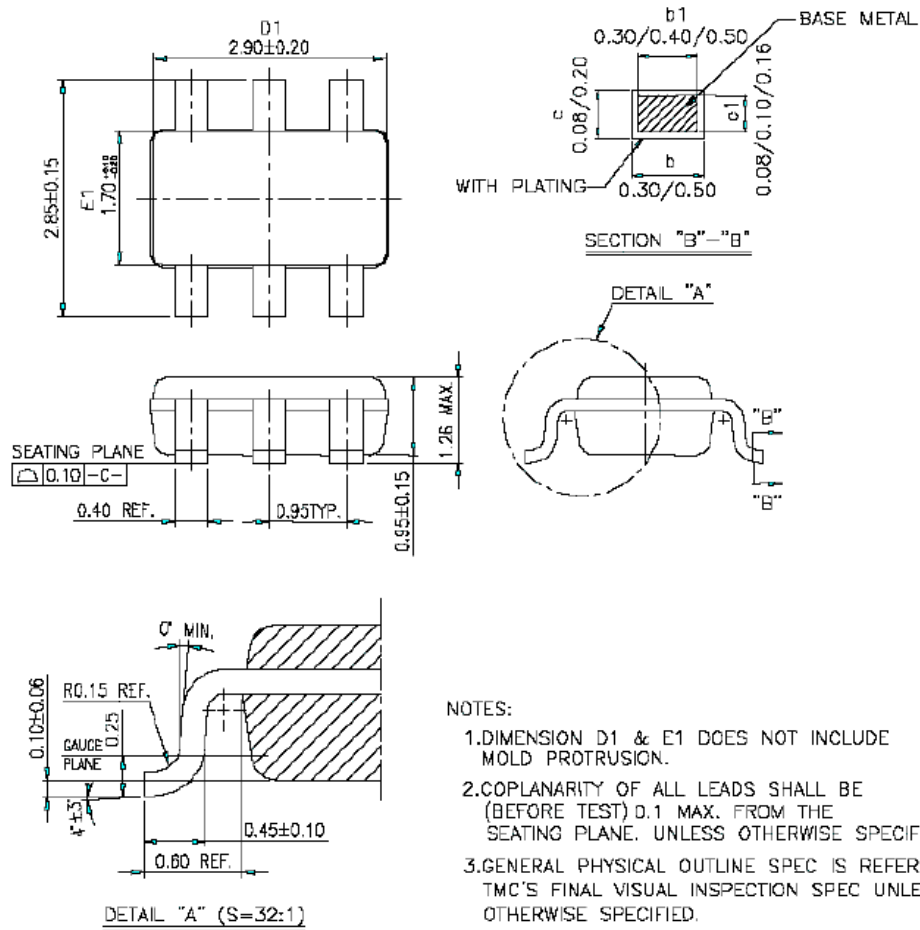
PACKAGE LIST

Package Type SOT-23-6L



Package Type: SOT-23-6L

Package Outline Dimension



103 电阻~温度特性 B 值=3950K

温度(°C)	阻值(KΩ)	温度(°C)	阻值(KΩ)	温度(°C)	阻值(KΩ)	温度(°C)	阻值(KΩ)
-40	332.1	-6	44.44	28	8.779	62	2.318
-39	310.9	-5	42.16	29	8.410	63	2.237
-38	291.2	-4	40.01	30	8.059	64	2.159
-37	272.9	-3	37.90	31	7.725	65	2.084
-36	255.8	-2	36.07	32	7.406	66	2.013
-35	239.9	-1	34.26	33	7.101	67	1.944
-34	225.1	0	32.55	34	6.811	68	1.878
-33	211.3	1	30.94	35	6.535	69	1.814
-32	198.2	2	29.42	36	6.271	70	1.753
-31	186.4	3	27.98	37	6.019	71	1.694
-30	175.2	4	26.62	38	5.779	72	1.638
-29	164.7	5	25.34	39	5.549	73	1.583
-28	155.0	6	24.12	40	5.330	74	1.531
-27	145.8	7	22.97	41	5.121	75	1.481
-26	137.3	8	21.88	42	4.921	76	1.433
-25	129.3	9	20.85	43	4.729	77	1.386
-24	121.8	10	19.87	44	4.547	78	1.341
-23	114.8	11	18.96	45	4.372	79	1.298
-22	108.3	12	18.07	46	4.205	80	1.255
-21	102.1	13	17.24	47	4.046	81	1.216
-20	96.36	14	16.45	48	3.892	82	1.178
-19	90.96	15	15.70	49	3.745	83	1.141
-18	85.90	16	14.99	50	3.605	84	1.105
-17	81.15	17	14.31	51	3.471	85	1.070
-16	76.69	18	13.67	52	3.343	86	1.037
-15	72.50	19	13.07	53	3.220	87	1.005
-14	68.57	20	12.49	54	3.102	88	0.9741
-13	64.87	21	11.94	55	2.989	89	0.9711
-12	61.39	22	11.42	56	2.880	90	0.9682
-11	58.13	23	10.92	57	2.777		
-10	55.05	24	10.45	58	2.677		
-9	52.15	25	10.00	59	2.582		
-8	49.43	26	9.573	60	2.490		
-7	46.86	27	9.166	61	2.402		