

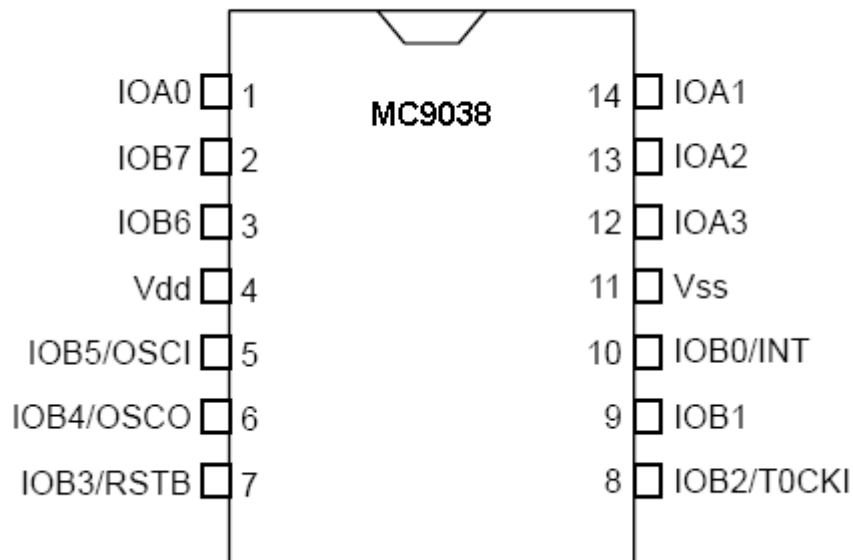
## MC9038 规格书

功能简介：该产品是一款LED台灯，采用飞梭（俗称旋钮开关）调整LED灯光的亮度。方便实用，简洁大方；零件少，成本低。

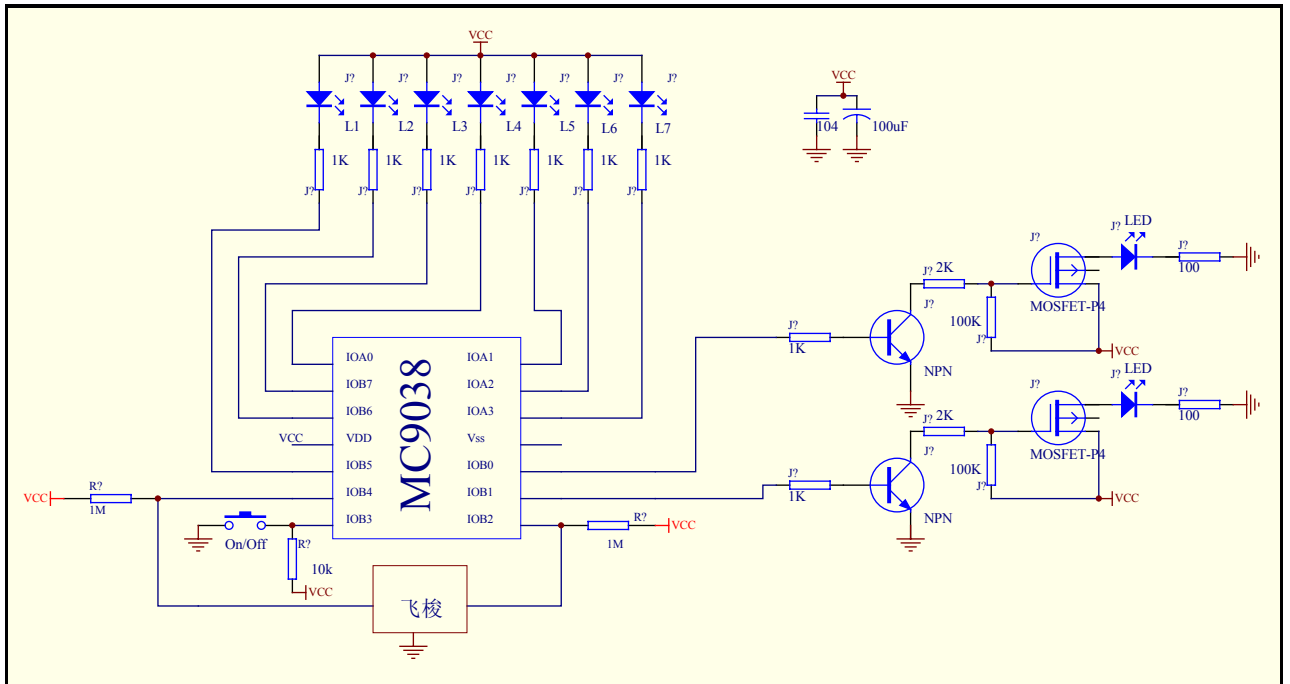
操作方法：飞梭中间的按键用于打开或关闭灯光，左右旋钮用于调整灯光的强弱亮度。

脚位图：

PDIP, SOP

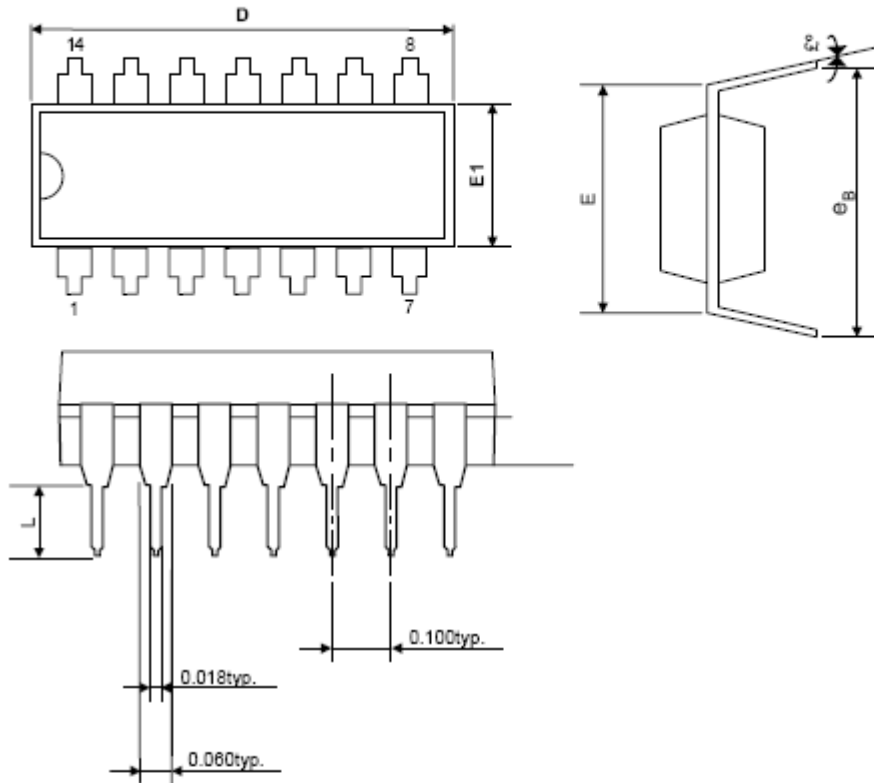


原理图:



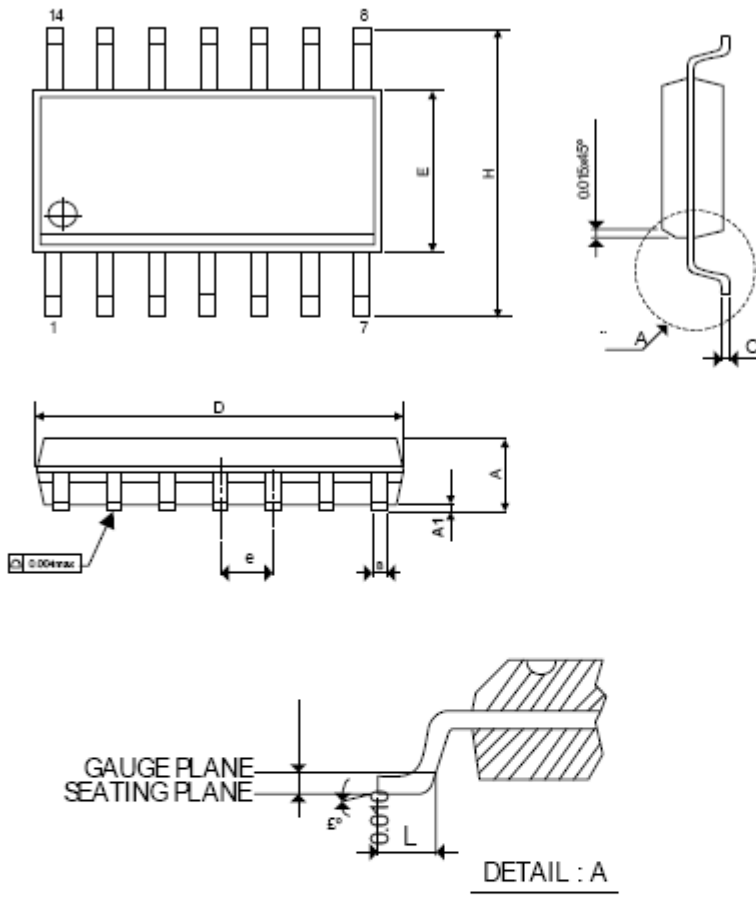
MC9038 封装信息:

**14-PIN PDIP 300mil**



Symbols	Dimension In Inches		
	Min	Nom	Max
A	-	-	0.210
A1	0.015	-	-
A2	0.125	0.130	0.135
D	0.735	0.750	0.775
E	0.300 BSC.		
E1	0.245	0.250	0.255
L	0.115	0.130	0.150
eB	0.335	0.355	0.375
θ°	0°	7°	15°

14-PIN SOP 150mil



Symbols	Dimension In Inches		
	Min	Nom	Max
A	0.058	0.064	0.068
A1	0.004	-	0.010
B	0.013	0.016	0.020
C	0.0075	0.008	0.0098
D	0.336	0.341	0.344
E	0.150	0.154	0.157
e	-	0.050	-
H	0.228	0.236	0.244
L	0.015	0.025	0.050
$\theta^\circ$	0°	-	8°