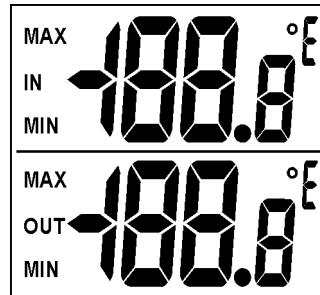


MC908 规格书

一. LCD 显示方式:



1/3Bias,1/4Duty,3.0V

二. 按键格式: 2 个按键



三. 功能描述:

- ① 自动侦测室内外温度。
- ② 记忆实时侦测的最高、最低温度。
- ③ 室内温度侦测范围: 0°C~50 °C (32°F~122°F)。
- ④ 室外温度侦测范围: -40°C ~70°C (-40°F~158°F)。
- ⑤ 华氏、摄氏温度转换。

四. 功能操作:

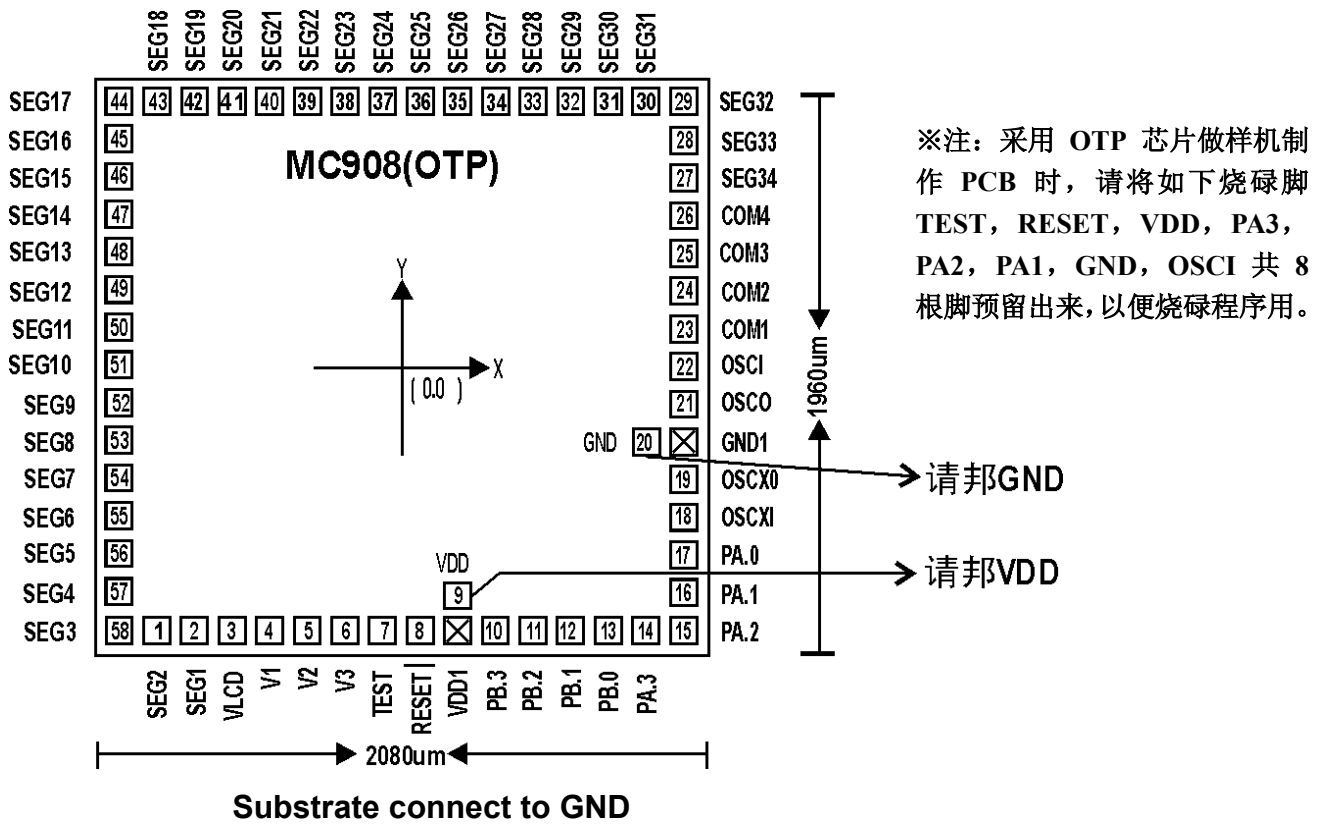
上电全屏显示 2 秒后显示当前侦测的室内外温度。

- 自动侦测室内外实时温度。
- 系统实时记忆最近一次室内外环境温度的最高值、最低值。
- 按°C/°F 键可实现摄氏温度、华氏温度之间相互转换。
- 按 MAX/ MIN 键查询系统记忆的室内外最高温度和最低温度, LCD 上分别有相应的标志 MAX、MIN 点亮。
- 室内温度侦测范围: 0°C~50 °C (32°F~122°F)。
- 室外温度侦测范围: -40°C ~70°C (-40°F~158°F)。
- 如果侦测温度超出范围, 室内温度显示 0°C(32°F)或 50 °C(122°F); 室外温度显示-40°C(-40°F) 或 70°C(158°F)。
- 如果断电, 系统不保存任何记忆。

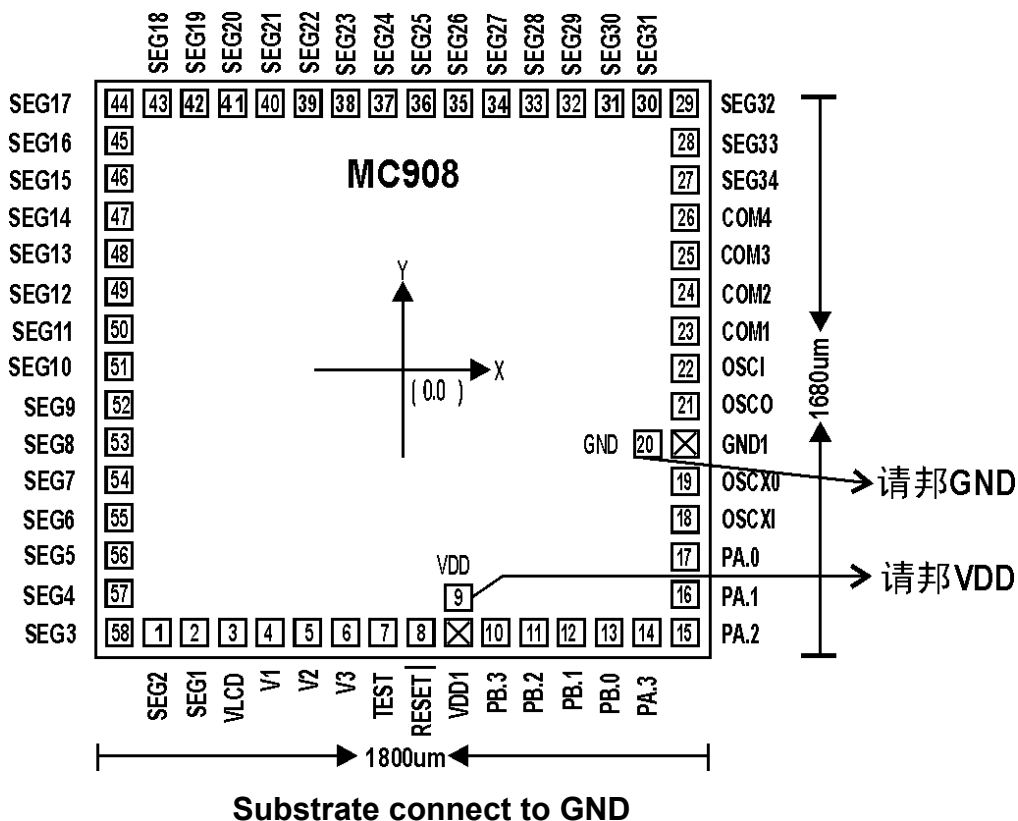
附件:

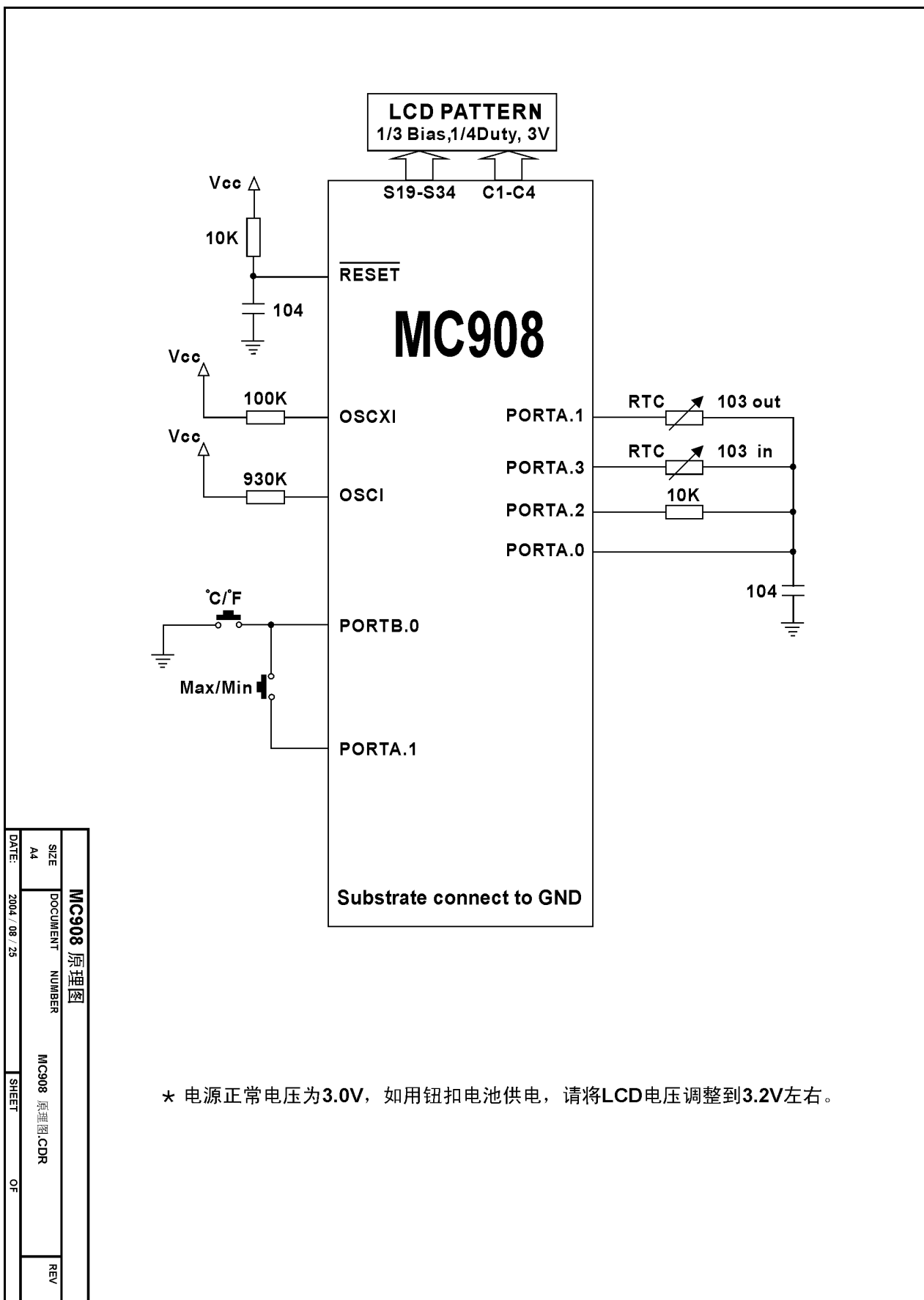
原理图、LCD 布线图、IC 脚位图。

Bonding Diagram(OTP)



Bonding Diagram(MASK)

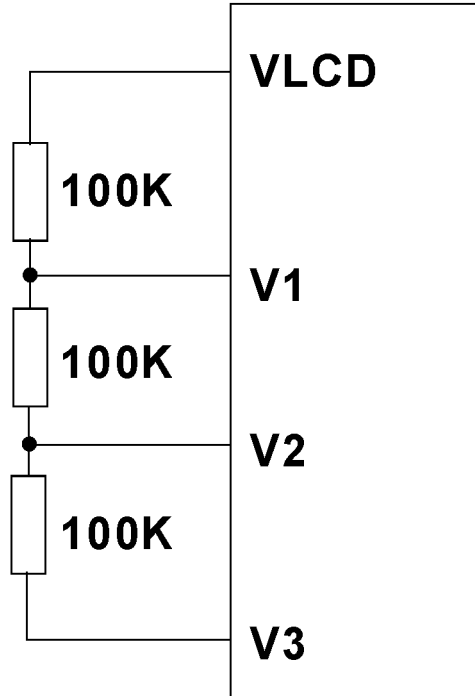




DATE:	2004 / 08 / 25	SHEET	07
SIZE	A4	DOCUMENT NUMBER	MC908 原理图.CDR
MC908 原理图		REV	

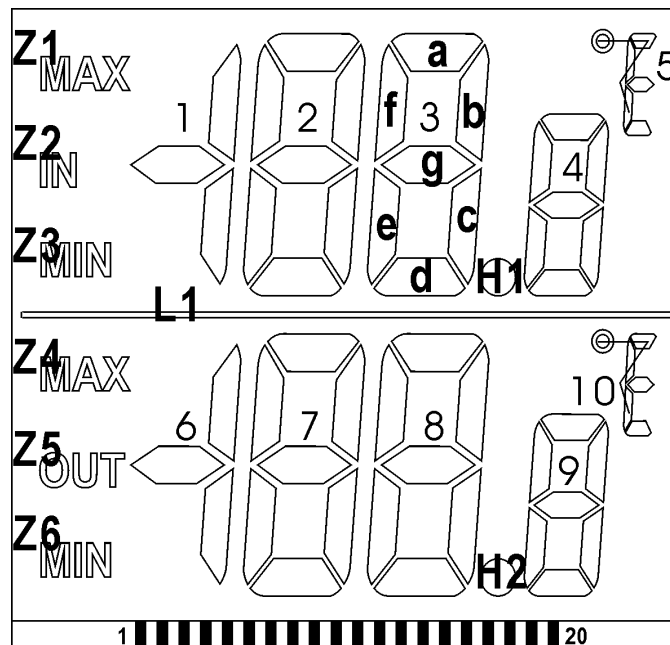
驱动大LCD的接法：

此三个电阻可以视LCD的显示效果进行调整，从15K~100K。



MC908 LCD 布线对照表

Pin	Definite	Com1	Com2	Com3	Com4
1	Com 1	Com 1			
2	Com 2		Com 2		
3	Com 3			Com3	
4	Com 4				Com4
5	Seg34	Z1	Z2	Z3	L1
6	Seg33	1-g	2-f	2-g	2-e
7	Seg32	2-a	2-b	2-c	2-d
8	Seg31	1-b,c	3-f	3-g	3-e
9	Seg30	3-a	3-b	3-c	3-d
10	Seg29	H1	4-f	4-g	4-e
11	Seg28	4-a	4-b	4-c	4-d
12	Seg27		5-a,f,e,⊙	5-g	5-d
13	Seg26		Z4	Z5	Z6
14	Seg25	6-g	7-f	7-g	7-e
15	Seg24	7-a	7-b	7-c	7-d
16	Seg23	6-b,c	8-f	8-g	8-e
17	Seg22	8-a	8-b	8-c	8-d
18	Seg21	H2	9-f	9-g	9-e
19	Seg20	9-a	9-b	9-c	9-d
20	Seg19		10-a,f,e,⊙	10-g	10-d



电气特性: 1/3Bias,1/4Duty,3.0V

103 电阻~温度特性 B 值=3950K

温度(°C)	阻值(KΩ)	温度(°C)	阻值(KΩ)	温度(°C)	阻值(KΩ)	温度(°C)	阻值(KΩ)
-40	332.1	-6	44.44	28	8.779	62	2.318
-39	310.9	-5	42.16	29	8.410	63	2.237
-38	291.2	-4	40.01	30	8.059	64	2.159
-37	272.9	-3	37.90	31	7.725	65	2.084
-36	255.8	-2	36.07	32	7.406	66	2.013
-35	239.9	-1	34.26	33	7.101	67	1.944
-34	225.1	0	32.55	34	6.811	68	1.878
-33	211.3	1	30.94	35	6.535	69	1.814
-32	198.2	2	29.42	36	6.271	70	1.753
-31	186.4	3	27.98	37	6.019	71	1.694
-30	175.2	4	26.62	38	5.779	72	1.638
-29	164.7	5	25.34	39	5.549	73	1.583
-28	155.0	6	24.12	40	5.330	74	1.531
-27	145.8	7	22.97	41	5.121	75	1.481
-26	137.3	8	21.88	42	4.921	76	1.433
-25	129.3	9	20.85	43	4.729	77	1.386
-24	121.8	10	19.87	44	4.547	78	1.341
-23	114.8	11	18.96	45	4.372	79	1.298
-22	108.3	12	18.07	46	4.205	80	1.255
-21	102.1	13	17.24	47	4.046	81	1.216
-20	96.36	14	16.45	48	3.892	82	1.178
-19	90.96	15	15.70	49	3.745	83	1.141
-18	85.90	16	14.99	50	3.605	84	1.105
-17	81.15	17	14.31	51	3.471	85	1.070
-16	76.69	18	13.67	52	3.343	86	1.037
-15	72.50	19	13.07	53	3.220	87	1.005
-14	68.57	20	12.49	54	3.102	88	0.9741
-13	64.87	21	11.94	55	2.989	89	0.9711
-12	61.39	22	11.42	56	2.880	90	0.9682
-11	58.13	23	10.92	57	2.777		
-10	55.05	24	10.45	58	2.677		
-9	52.15	25	10.00	59	2.582		
-8	49.43	26	9.573	60	2.490		
-7	46.86	27	9.166	61	2.402		