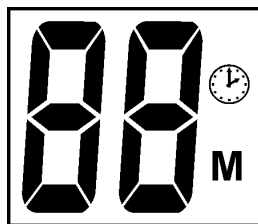


MC918 规格书

一、 功能简介

- 浏览网页：通过本产品无需手动输入网址，方便快捷的浏览网页，网址可以根据客户需求在出厂前自行设定。
- 计时功能：具有循环计时功能，计时范围：0~59。
- 彩灯功能：由红、绿、蓝三种灯组合显示。
- 产品配套软件（Webkey）：Webkey 是安装在电脑上的应用软件，通过此软件即可使生产商在生产时大批量的自动写入网址，也可方便最终用户随时根据自己的喜好更改浏览网页的网址。

二、 LCD 显示格式



1/2Bias, 1/3Duty, 5.0V

三、 按键格式

采用 2 个按键操作：



Key1



Key2

四、 基本操作

- 1.上电，显示初始计时“0M”（M：分）。
 - 2.按 Key1 键系统自动打开网页，网址：www.sina.com。
 - 3.按 Key2 键系统自动打开网页，网址：www.sohu.com。
- （以上网址可以根据客户需要通过 Webkey 软件自行设定）

详细操作说明

1.浏览网页

将产品 USB 接口插上电脑主机，LCD 显示初始计时“0M”（M：分），同时系统自动打开默认网页，网址：www.google.com。

- 按 Key1 键系统自动打开网页，网址：www.sina.com。
- 按 Key2 键系统自动打开网页，网址：www.sohu.com。
- 以上网址可以根据客户需要通过 Webkey 软件自行设定，如按 Key1 键系统自动打开网页，网址：www.hao123.com。

2.计时功能

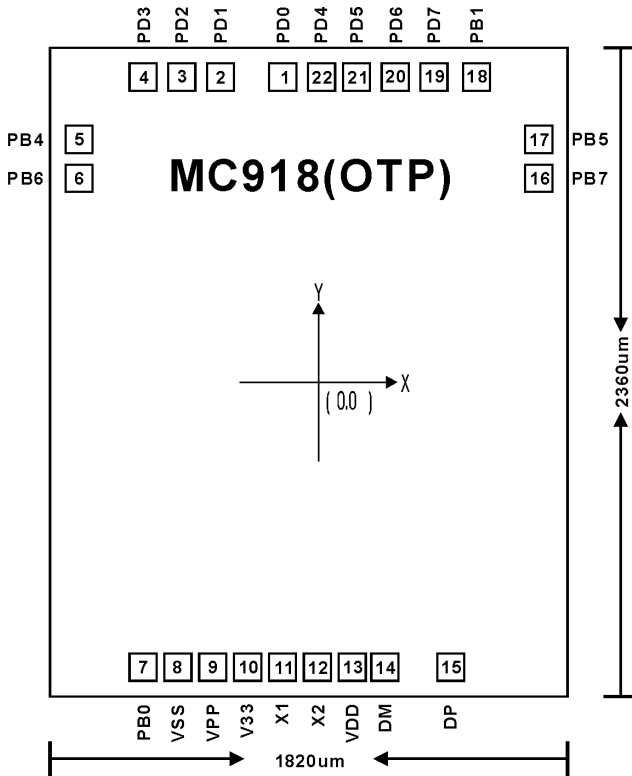
从上电初始计时开始，每过 1 分钟，计数器加 1，直到 59 分钟后，计数器清零再循环计时。计时范围：0~59。

3.彩灯功能

- 上电后，0~59 分钟内，由红、绿、蓝三种灯组合渐变混合色。
- 第二个 0~59 分钟内，绿灯一直闪烁。
- 第三个 0~59 分钟内，蓝灯一直闪烁。
- 第四个 0~59 分钟内，红灯一直闪烁。
- 第四个 59 分钟后，红灯一直快闪。

附件：邦定图，原理图，LCD 布线对照表。

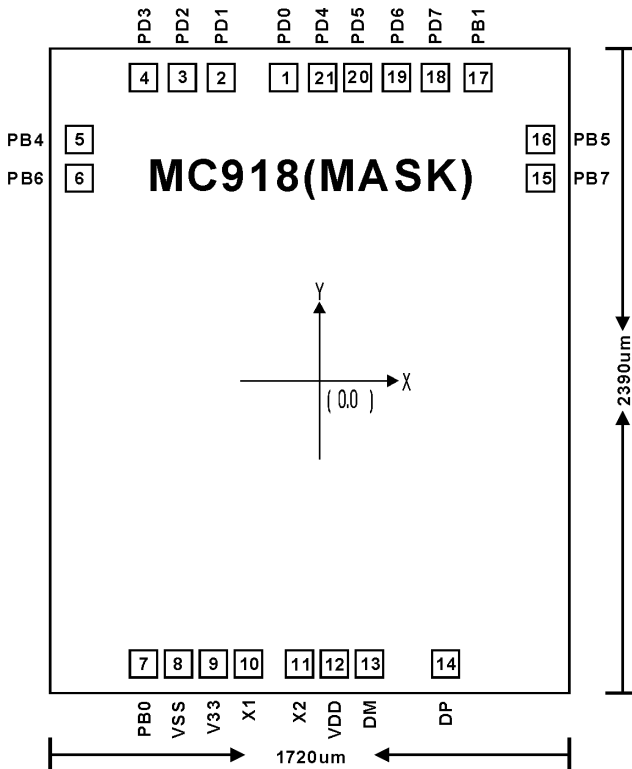
Bonding Diagram(OTP)



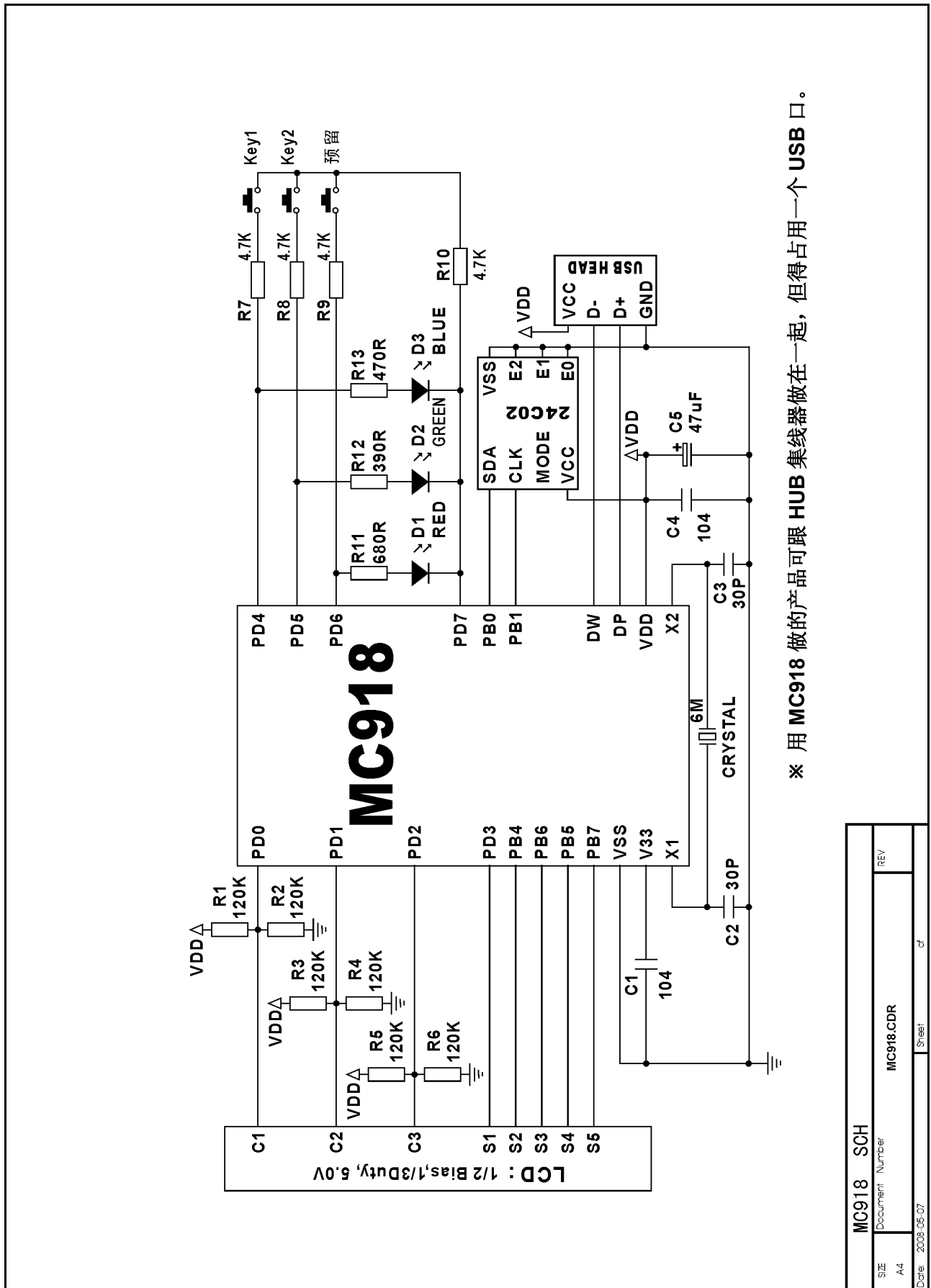
Substrate connects to GND

※注: 采用 OTP 芯片做样机制作 PCB 时, 请将如下烧录脚 VPP,VDD,PB0,PB1,DP,DM,X1 ,VSS 共 8 根脚预留出来, 以便烧录程序用。

Bonding Diagram(MASK)




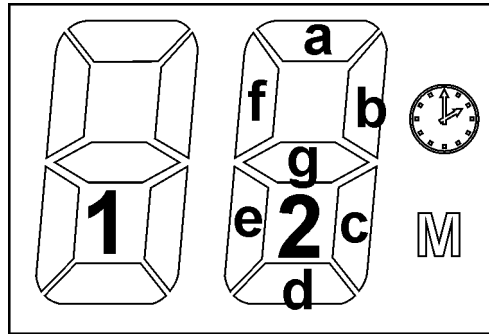
Substrate connects to GND



MC918 SCH	
SIZE A4	Document Number MC918.CDR
Date 2008.05.07	Sheet 1 of 1

MC918 LCD 布线对照表

Pin	Definition	Com1	Com2	Com3
1	Seg5	1-a,d	1-f	1-e
2	Seg4	1-b	1-g	1-c
3	Seg3	2-a	2-f	2-e
4	Seg2	2-b	2-g	2-d
5	Seg1		M	2-c
6	Com3			Com3
7	Com2		Com2	
8	Com1	Com1		



电气特性:1/2Bias,1/3Duty,5.0V