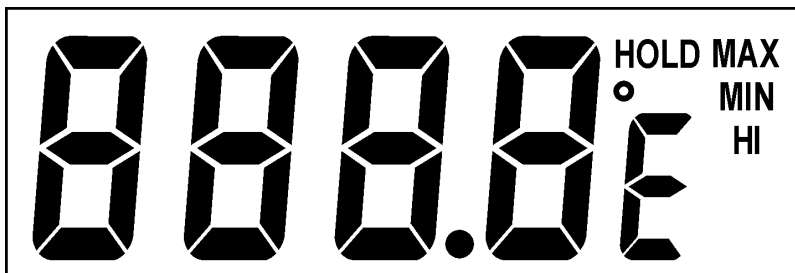


MC926 规格书

一. 功能简介

- 温度测量范围：通过（OPTION）选择-50℃~+200℃（-58°F~+392°F）或-50℃~+150℃（-58°F~+302°F）。
- 可按键选择℃或°F显示方式。
- 记忆最后一次量测温度的功能。
- 通过邦定（OPTION）选择开机默认显示℃或°F。
- 通过邦定（OPTION）选择自动关机省电功能。
- 设定温度及保持最后一次量测功能。
- 可查看设定的温度功能。
- 过温报警功能。通过邦定（OPTION）选择报警响闹时间的长短。
- 可查看系统实时记忆的温度最高值、最低值。
- 键音功能：按键均有键音。

二. LCD 全屏显示格式



1/3Duty,1/2Bias,3.0V

三. 按键格式

采用 5 个按键操作：



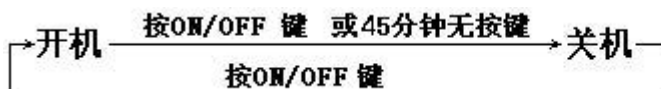
四. 基本操作

1. 上电（或 RESET），LCD 全亮 2 秒并伴随“嘀”声进入正常状态（即“测温状态”）。
2. 通过邦定（OPTION）选择开机默认显示℃或℉。
3. 记忆最后一次量测的温度：开机后自动显示最后一次量测温度至少 1.5 秒，然后自动进入正常状态。
4. 邦定选择有/无自动关机功能：当邦定选择有自动关机功能时，无按键 45 分钟后自动关机。其他状态按 ON/OFF 键开/关机。
5. 按 SET 键进入温度设定状态，按▲/HOLD 键设置温度值，再按 SET 键返回到正常状态。
6. 在正常状态下，按℃/℉/CLR 键进行℃/℉转换。在温度设定状态下，按℃/℉/CLR 键约 2 秒进行温度设定值清除。
7. 在正常状态下，按▲/HOLD 键可将 LCD 当前显示的温度值保持不变，并显示“HOLD”图标，再按▲/HOLD 键返回到正常状态；如无按键 3 分钟后也可自动返回到正常状态（即“测温状态”）。
8. 温度实时自动侦测,检测时间约为 1 秒一次。
9. 系统实时记忆测量温度的最高值、最低值。按 MAX/MIN 键查询系统记忆的最高和最低温度,LCD 上分别有相应的标志 MAX、MIN 点亮。
10. 在 MAX/MIN 状态,按住 MAX/MIN 键约 2 秒清除 MAX 和 MIN 的值。
11. 温度测量范围：通过（OPTION）选择-50℃~+200℃（-58℉~+392℉）或-50℃~+150℃（-58℉~+302℉）。当温度过低（不在测量范围之内）显示“LLL.L”；当温度过高（不在测量范围之内）显示“HHH.H”。
12. 通过邦定（OPTION）选择报警响闹方式：只响 30s 或者一直持续响闹（指无按键打断的情况下）。

详细操作说明

1.开/关机

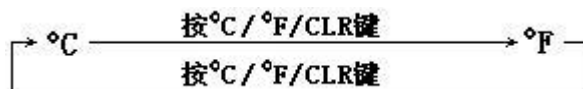
- 可邦定选择有/无自动关机功能。当邦定选择有自动关机功能时，无按键 45 分钟后自动关机。其他状态按 ON/OFF 键开/关机。



- 开机后显示前次所量测到的温度至少 1.5 秒(注：开机后显示前次所量测到的温度时间= 1.5 秒+测当前温度时间)，之后进入正常状态（即“测温状态”）。
- 通过邦定（OPTION）选择开机默认显示℃或℉。

2. 正常状态（测温状态）

- 在正常状态下，按℃/℉/CLR 键进行℃/℉转换。



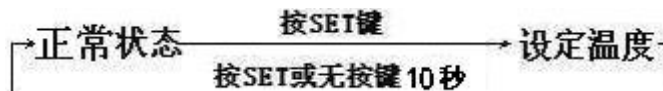
- 在正常状态下，按▲/HOLD 键可将 LCD 当前显示的温度值保持不变，并显示“HOLD”图标，再按▲/HOLD 键返回到正常状态；如无按键 3 分钟后也可自动返回到正常状态。



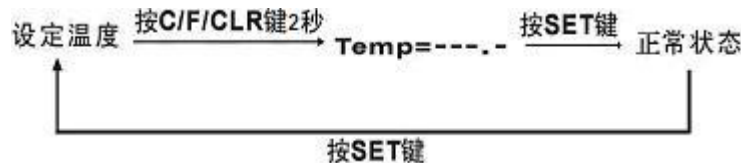
- 在 HOLD 状态，LCD 上显示“HOLD”图标。

3. 温度设定状态

- 在正常状态下, 按 **SET** 键进入温度设定状态, LCD 上数字闪烁且“HI”图标点亮, 所显示的温度为已设定的温度, 如无设定温度则显示“---”。
- 在温度设定状态, 按▲/HOLD 键一次数值加 1, 连续按 1 秒以上每秒加 8。当 (OPTION) 选择温度测量范围-50℃~+200℃ (-58°F~+392°F) 时, 设定温度范围是-50℃~+200℃ (-58°F~+392°F); 当 (OPTION) 选择温度测量范围-50℃~+150℃ (-58°F~+302°F) 时, 设定温度范围是-50℃~+150℃ (-58°F~+302°F)。
- 按▲/HOLD 键设定温度后, 按 **SET** 键返回到正常状态, 或者无按键 10 秒后自动返回到正常状态。



- 按 **SET** 键进入温度设定状态后, 可查看设定的温度, 按 **SET** 键或无按键 10 秒后自动返回到正常状态。
- 在温度设定状态, 若有设定的温度显示, 按℃/°F/CLR 键约 2 秒进行温度设定值清除。



4. 温度报警

- 当测量到的温度高于设定温度时, 报警声响, 同时“HI”图标闪烁, 按任意键(ON/OFF 键除外) 停止响闹, 但 LCD 上“HI”图标持续闪烁, 直到当前温度低于设定温度后“HI”图标才停止闪烁并消失。开机后任何状态按 ON/OFF 键都关机。
- 在做温度比较时, 当温度超过设定温度时即报警, 当温度低于设定温度时即停止报警。
- 通过邦定 (OPTION) 选择报警响闹方式: 只响 30s 或者一直持续响闹 (指无按键打断的情况下)。

5. MAX/MIN 值

- 温度实时自动侦测, 检测时间为约为 1 秒一次。
- 温度测量范围: 通过 (OPTION) 选择-50℃~+200℃ (-58°F~+392°F) 或-50℃~+150℃ (-58°F~+302°F)。当温度过低 (不在测量范围之内) 显示“LLL. L”; 当温度过高 (不在测量范围之内) 显示“HHH. H”。
- 系统实时记忆测量温度的最高值、最低值。按 **MAX/MIN** 键查询系统记忆的最高和最低温度, LCD 上分别有相应的标志 **MAX**、**MIN** 点亮 10 秒。(温度设定状态不能查询最高/最低温度)。
- 在 **MAX/MIN** 状态, 按住 **MAX/MIN** 键约 2 秒清除 **MAX** 和 **MIN** 值。

说明:

邦定选择 1: 温度测量范围-50℃~+200℃ (-58°F~+392°F) 或-50℃~+150℃ (-58°F~+302°F)。

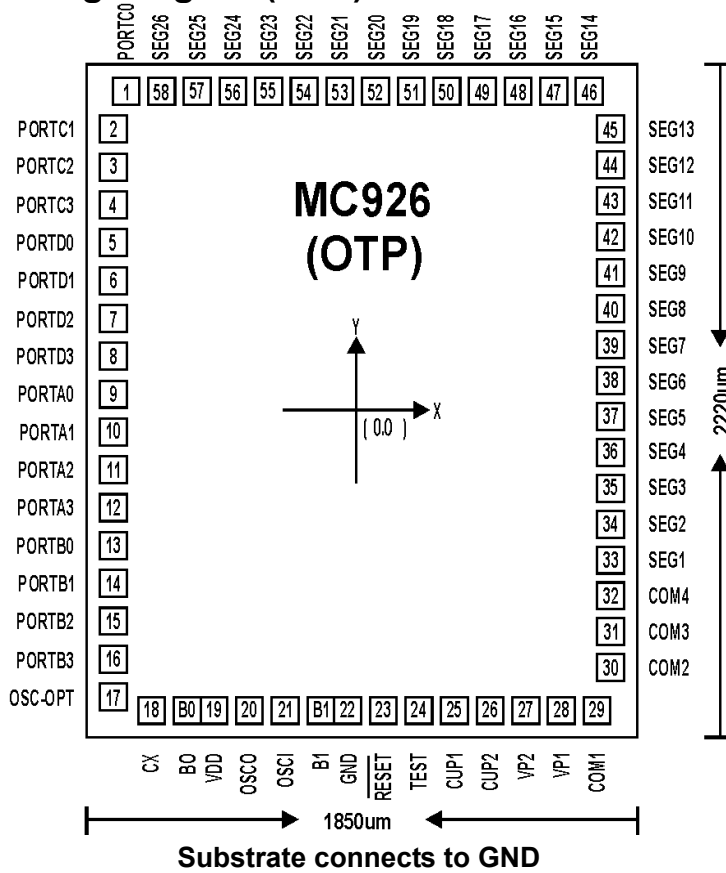
邦定选择 2: 自动关机省电功能或者一直不关机。

邦定选择 3: 开机默认显示℃或°F。

邦定选择 4: 报警响闹方式: 只响 30s 或者一直持续响闹 (指无按键打断的情况下)。

附件: 邦定图, 原理图, LCD 布线对照表, 温度阻值参数表。

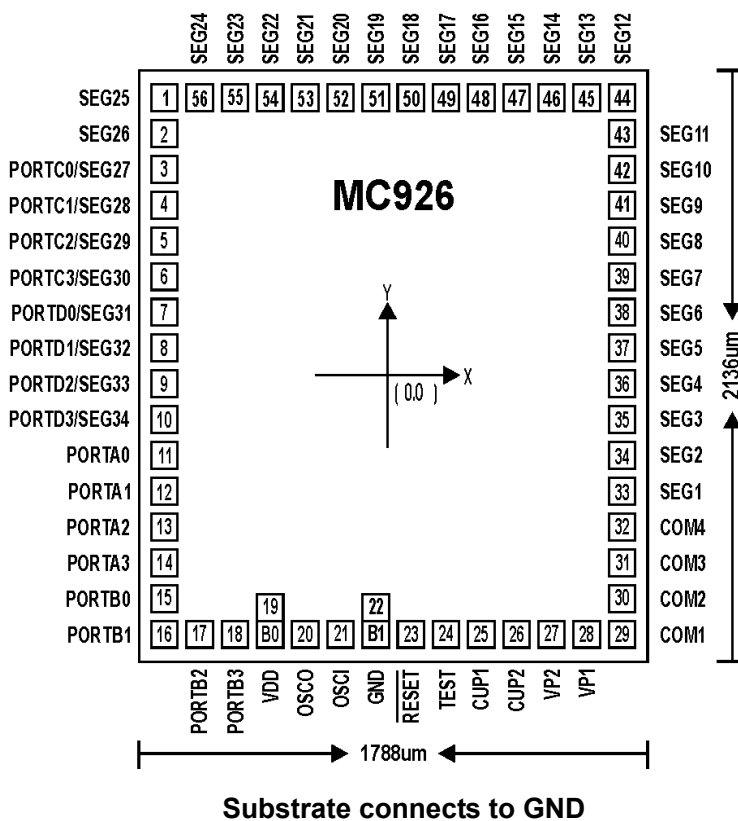
Bonding Diagram(OTP)



※注：采用 OTP 芯片做样机制作 PCB 时，请将如下烧录脚 TEST，RESET，VDD，PD3，PD2，PD1，GND，OSCI 共 8 根脚预留出来，以便烧录程序用。

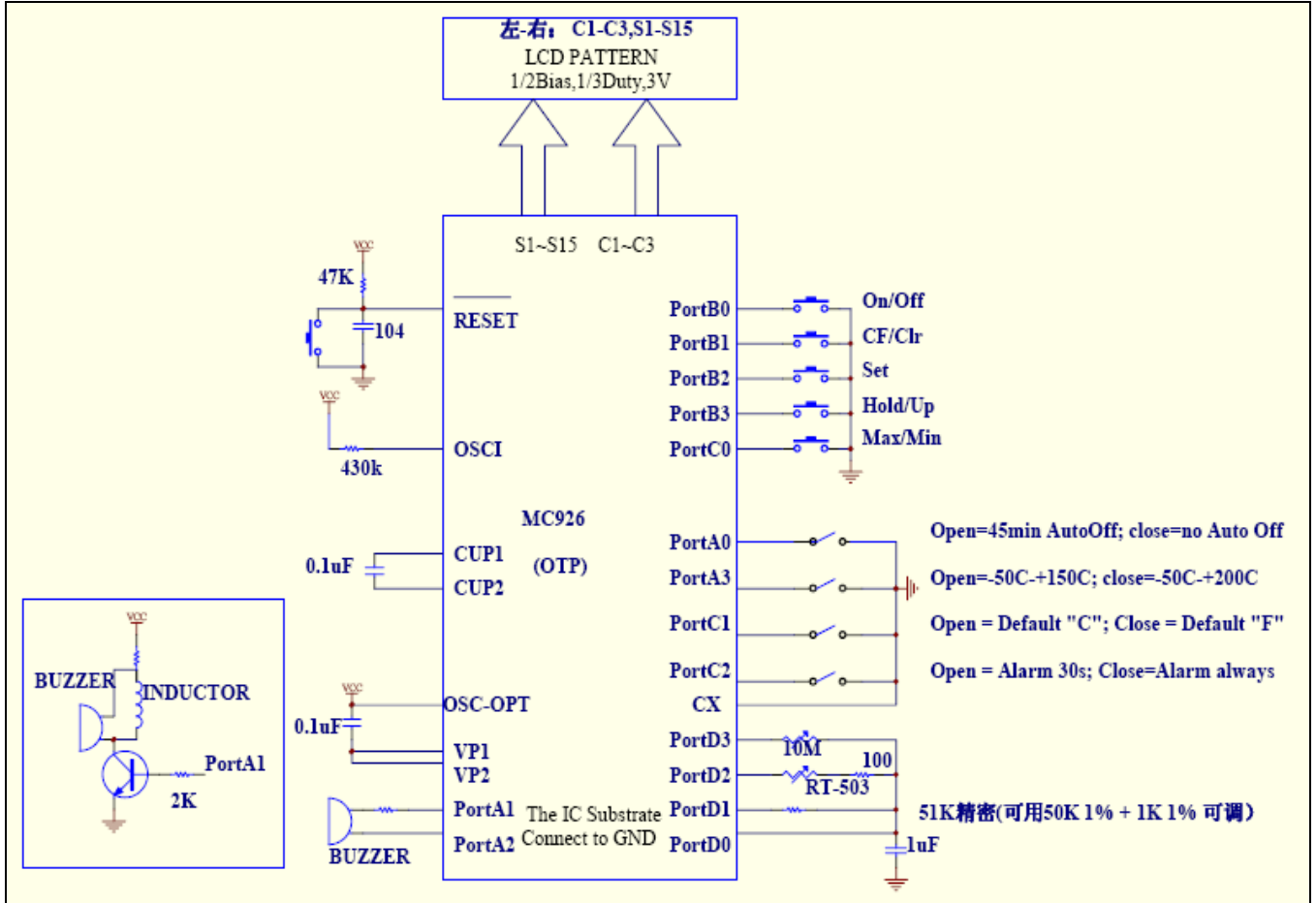
※说明：
B0=VDD1
B1=GND1

Bonding Diagram(MASK)

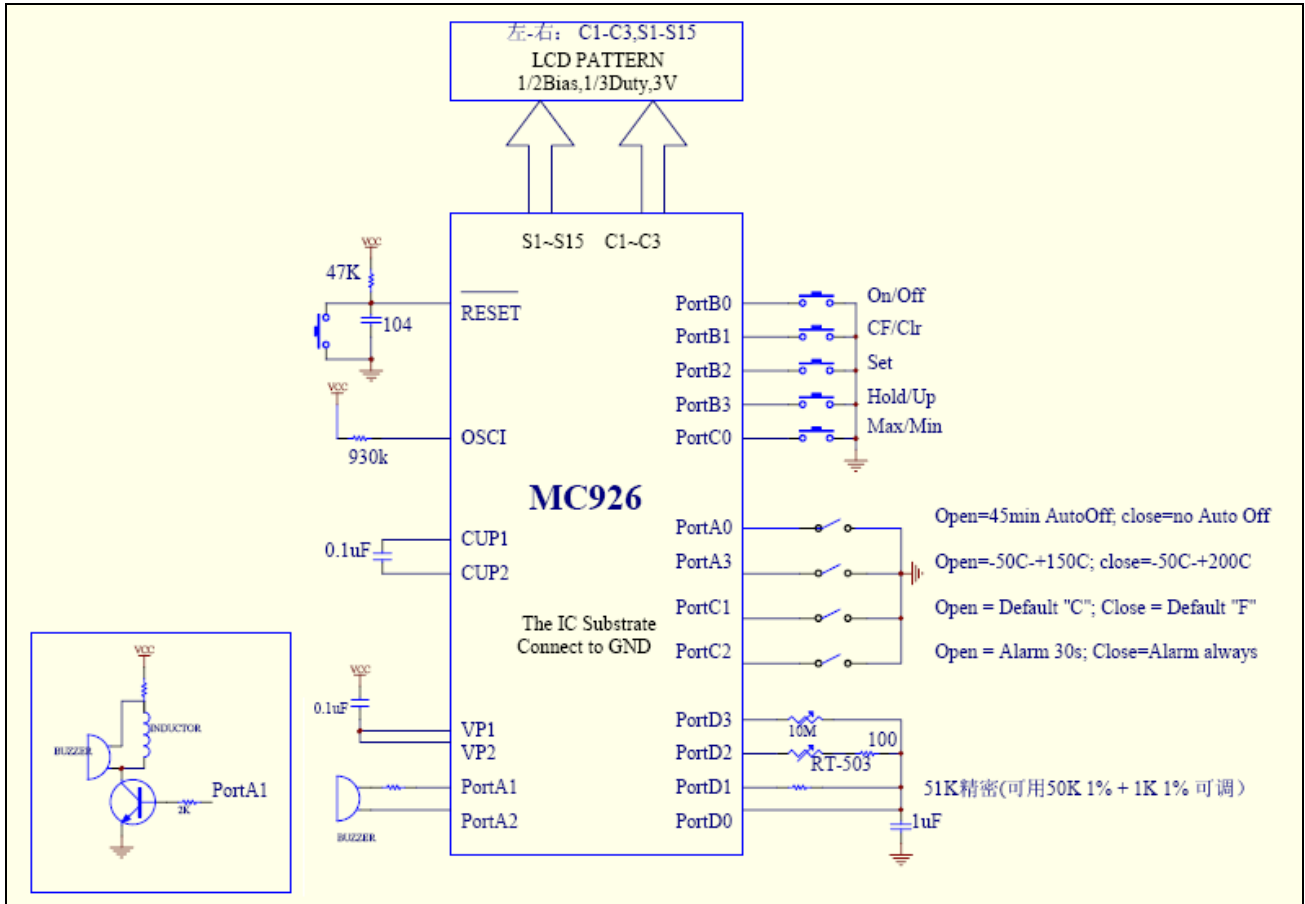


※说明：
B0=VDD1
B1=GND1

MC926(OTP)原理图:

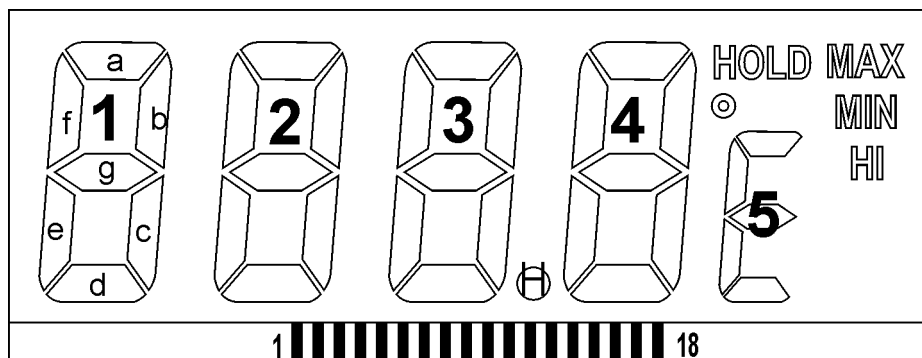


MC926(MASK)原理图:



MC926 LCD 布线对照表

Pin	Definite	Com1	Com2	Com3
1	Com1	Com1		
2	Com2		Com2	
3	Com3			Com3
4	Seg1	1-f	1-e	
5	Seg2	1-a	1-g	1-d
6	Seg3	1-b	1-c	
7	Seg4	2-f	2-e	
8	Seg5	2-a	2-g	2-d
9	Seg6	2-b	2-c	
10	Seg7	3-f	3-e	
11	Seg8	3-a	3-g	3-d
12	Seg9	3-b	3-c	H
13	Seg10	4-f	4-e	
14	Seg11	4-a	4-g	4-d
15	Seg12	4-b	4-c	
16	Seg13	5-a,f,e,⊙	5-g	5-d
17	Seg14	HOLD		
18	Seg15	MAX	MIN	HI



电气特性:1/3Duty,1/2Bias,3.0V

电阻—温度特性表

R25=50.00KΩ B25/50=3950K

-50	3500.13	0	162.99	50	17.941	100	3.286	150	0.8445	200	0.2769	250	0.109
-49	3255.39	1	154.92	51	17.277	101	3.188	151	0.8244	201	0.2714	251	0.1071
-48	3028.83	2	147.29	52	16.633	102	3.094	152	0.8046	202	0.2659	252	0.1053
-47	2820.95	3	140.09	53	16.016	103	3.003	153	0.7853	203	0.2606	253	0.1031
-46	2627.82	4	133.79	54	15.441	104	2.915	154	0.7666	204	0.2554	254	0.101
-45	2449.45	5	126.84	55	14.858	105	2.831	155	0.7484	205	0.2504	255	0.0978
-44	2283.87	6	120.75	56	14.314	106	2.748	156	0.7306	206	0.2454	256	0.0955
-43	2130.6	7	114.98	57	13.794	107	2.669	157	0.7134	207	0.2406	257	0.0933
-42	1989.15	8	109.52	58	13.295	108	2.592	158	0.6966	208	0.2359	258	0.0912
-41	1858.03	9	104.35	59	12.816	109	2.518	159	0.6803	209	0.2313	259	0.0889
-40	1761.8	10	99.46	60	12.356	110	2.446	160	0.6645	210	0.2268	260	0.0867
-39	1645.4	11	94.813	61	11.916	111	2.377	161	0.649	211	0.2224	261	0.0845
-38	1537.5	12	90.454	62	11.493	112	2.31	162	0.634	212	0.2181	262	0.0826
-37	1437.4	13	86.258	63	11.087	113	2.245	163	0.6194	213	0.2139	263	0.0808
-36	1344.4	14	82.305	64	10.698	114	2.182	164	0.6051	214	0.2098	264	0.0789
-35	1258	15	78.556	65	10.323	115	2.121	165	0.5913	215	0.2058	265	0.0767
-34	1177.7	16	74.997	66	9.961	116	2.062	166	0.5778	216	0.2019	266	0.0745
-33	1103	17	71.62	67	9.619	117	2.005	167	0.5647	217	0.198	267	0.0723
-32	1033.5	18	68.413	68	9.288	118	1.95	168	0.5519	218	0.1943	268	0.0703
-31	968.85	19	65.367	69	8.969	119	1.896	169	0.5394	219	0.1906	269	0.0681
-30	908.61	20	62.473	70	8.663	120	1.844	170	0.5273	220	0.187	270	0.0663
-29	852.47	21	59.723	71	8.365	121	1.794	171	0.5155	221	0.1835	271	0.0644
-28	809.13	22	57.109	72	8.085	122	1.745	172	0.504	222	0.1801	272	0.0621
-27	751.31	23	54.623	73	7.813	123	1.698	173	0.4928	223	0.1767	273	0.0608
-26	705.76	24	52.259	74	7.552	124	1.653	174	0.4819	224	0.1735	274	0.0582
-25	663.22	25	50	75	7.3	125	1.608	175	0.4713	225	0.1703	275	0.0563
-24	623.49	26	47.863	76	7.058	126	1.566	176	0.4609	226	0.1671	276	0.0545
-23	586.35	27	45.831	77	6.845	127	1.524	177	0.4508	227	0.1641	277	0.0527
-22	551.63	28	43.891	78	6.6	128	1.484	178	0.441	228	0.1611	278	0.0509
-21	520.16	29	42.046	79	6.384	129	1.445	179	0.4314	229	0.1581	279	0.0491
-20	483.65	30	40.282	80	6.176	130	1.407	180	0.421	230	0.1553	280	0.0474
-19	456.44	31	38.605	81	5.976	131	1.37	181	0.413	231	0.1524	281	0.0457
-18	430.94	32	37.006	82	5.783	132	1.334	182	0.4041	232	0.1497	282	0.0439
-17	407.02	33	35.481	83	5.597	133	1.3	183	0.3954	233	0.147	283	0.0421
-16	384.57	34	34.027	84	5.418	134	1.266	184	0.387	234	0.1444	284	0.0403
-15	363.51	35	32.641	85	5.246	135	1.234	185	0.3788	235	0.1418	285	0.0385
-14	343.73	36	31.318	86	5.08	136	1.202	186	0.3707	236	0.1393	286	0.0369
-13	325.14	37	30.05	87	4.92	137	1.171	187	0.3629	237	0.1368	287	0.0353
-12	307.67	38	28.85	88	4.765	138	1.142	188	0.3553	238	0.1344	288	0.0337
-11	291.24	39	27.699	89	4.616	139	1.116	189	0.3478	239	0.132	289	0.0321
-10	275.8	40	26.599	90	4.474	140	1.085	190	0.3406	240	0.1297	290	0.0306
-9	261.62	41	25.549	91	4.334	141	1.057	191	0.3335	241	0.1274	291	0.029
-8	247.58	42	24.546	92	4.2	142	1.031	192	0.3266	242	0.1252	292	0.0275
-7	234.7	43	23.587	93	4.071	143	1.005	193	0.3198	243	0.123	293	0.026
-6	222.56	44	22.671	94	3.946	144	0.9803	194	0.3132	244	0.1209	294	0.0245
-5	211.12	45	21.794	95	3.827	145	0.9562	195	0.3068	245	0.1188	295	0.023
-4	200.34	46	20.956	96	3.711	146	0.9325	196	0.3005	246	0.1167	296	0.0215
-3	190.18	47	20.154	97	3.599	147	0.9096	197	0.2944	247	0.1147	297	0.0201
-2	180.59	48	19.387	98	3.491	148	0.8874	198	0.2884	248	0.1128	298	0.0187
-1	171.53	49	18.653	99	3.387	149	0.8658	199	0.2826	249	0.1109	299	0.0173
												300	0.0159