

MC935A 规格书

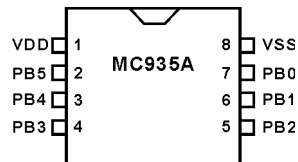
功能简介:

该产品是一款新型的通过非接触方式调光的IC。它在一定距离内，无须接触，通过人体手的动作就能达到调光的效果。

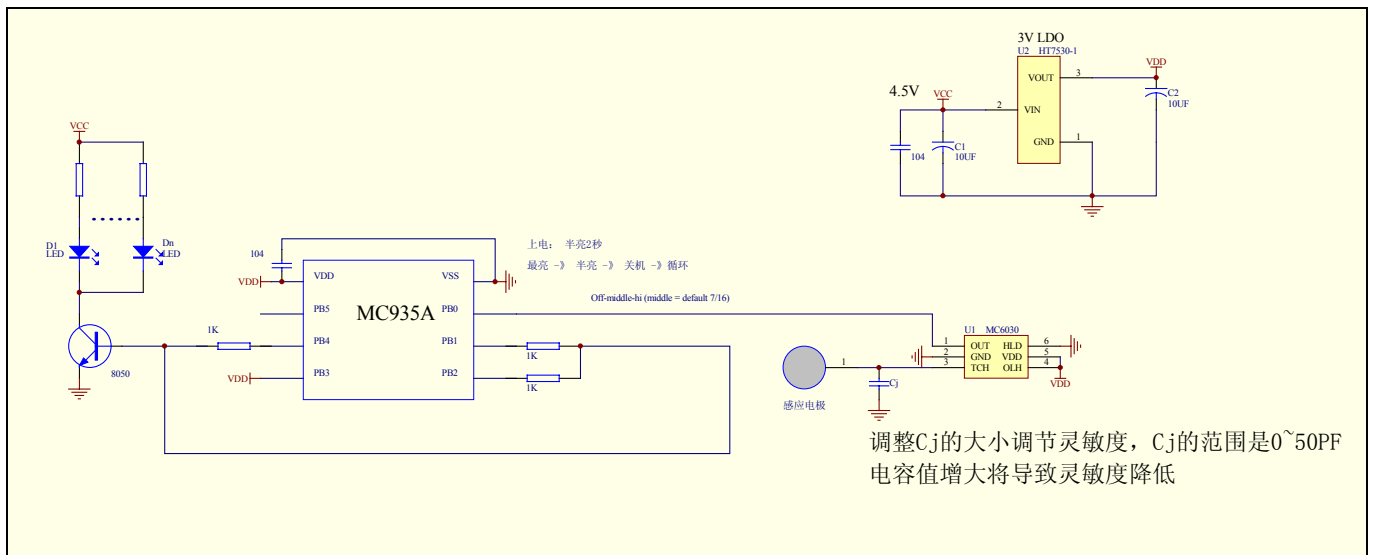
脚位图:

PIN CONNECTION

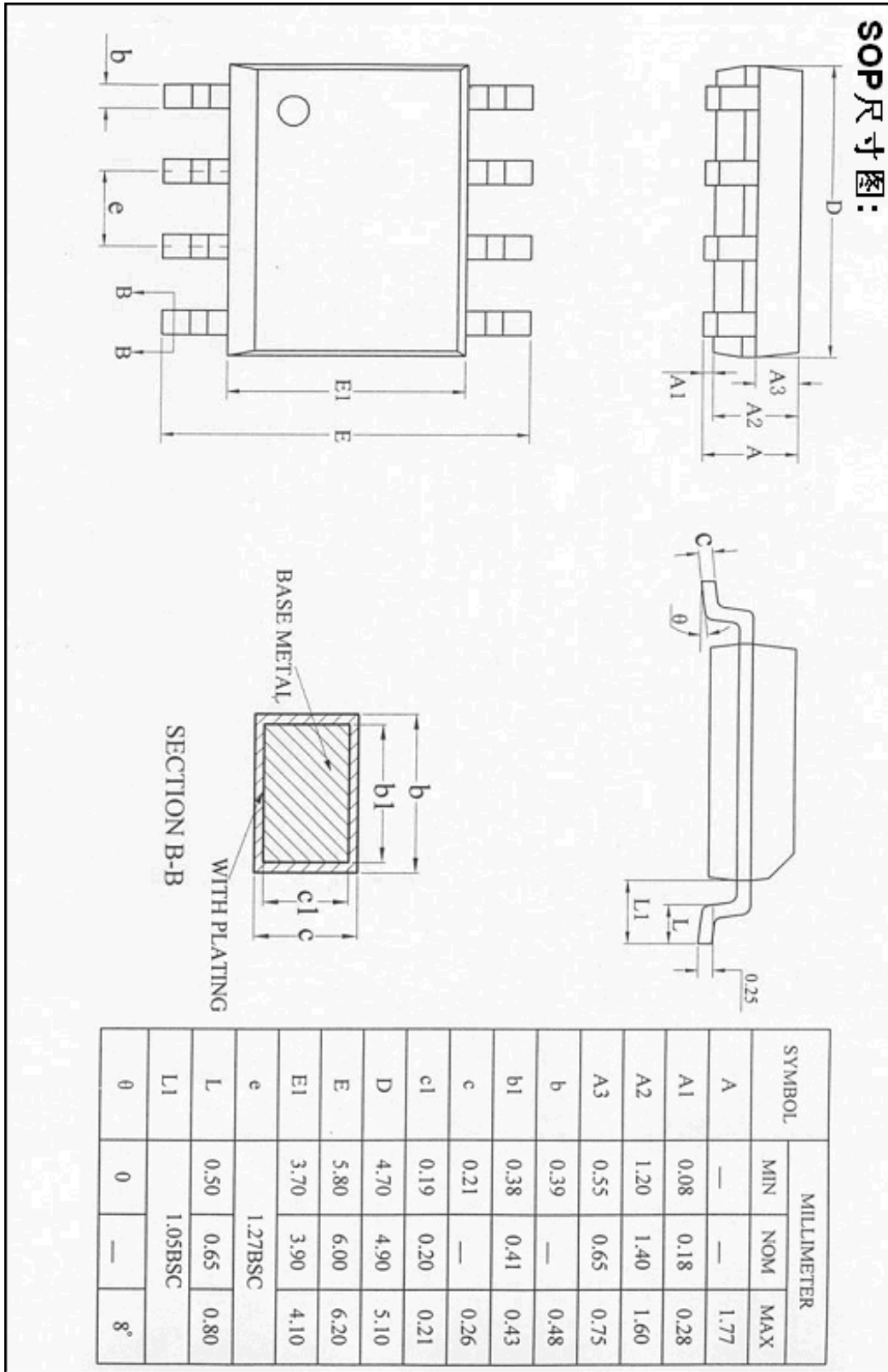
DIP,SOP



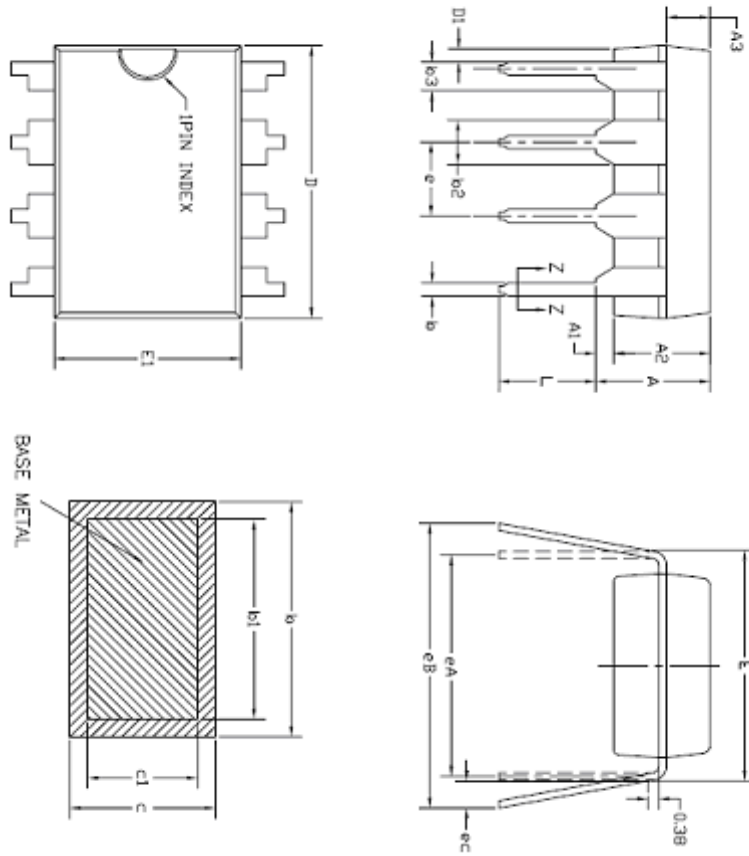
原理图:



封装尺寸图:



DIP尺寸图:



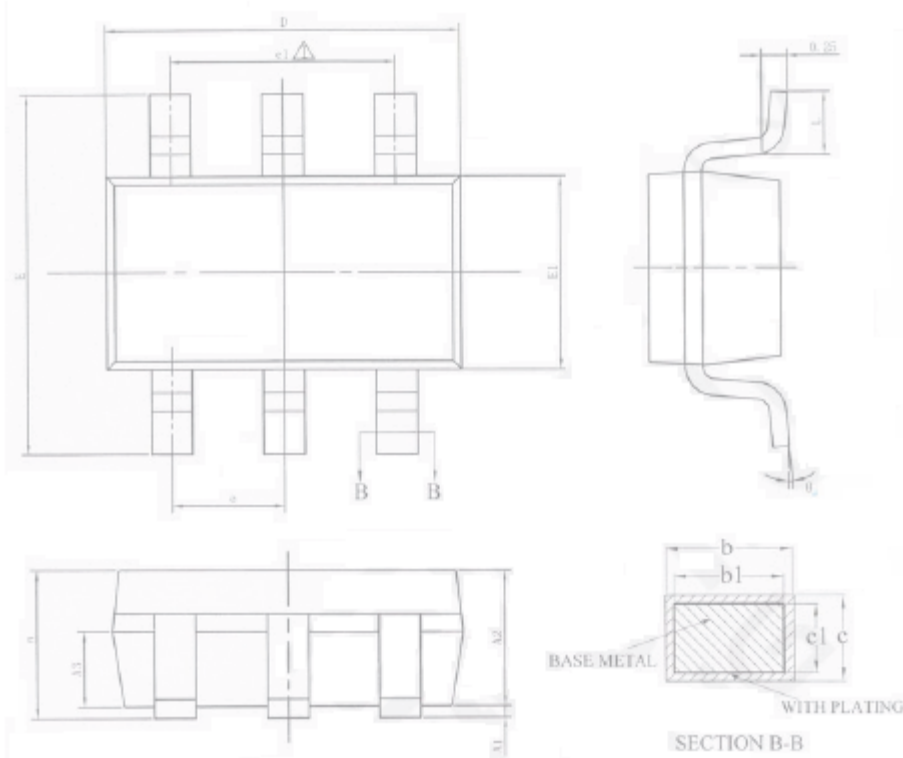
COMMON DIMENSIONS
(UNITS OF MEASURE=MILLIMETER)

SYMBOL	MIN	NOM	MAX
A	—	—	4.80
A1	0.50	—	—
A2	3.10	3.30	3.50
A3	1.40	1.50	1.60
b	0.38	—	0.55
b1	0.38	0.46	0.51
b2	1.47	1.52	1.57
b3	0.89	0.99	1.09
c	0.21	—	0.35
c1	0.20	0.25	0.30
D	9.10	9.20	9.30
D1	0.13	—	—
E	7.62	7.87	8.25
E1	6.25	6.35	6.45
e	2.54BSC		
eA	7.62BSC		
eB	7.62	8.80	10.90
eC	0	—	1.52
L	2.92	3.30	3.81

NOTES:
ALL DIMENSIONS MEET JEDEC STANDARD MS-001 BA
DO NOT INCLUDE MOLD FLASH OR PROTRUSIONS.

MC6030 封装信息:

SOT23-6L



Symbol	Dimensions in mm		
	Min	Typ	Max
A	-	-	1.35
A1	0.04	-	0.15
A2	1.00	1.10	1.20
A3	0.55	0.65	0.75
b	0.34	-	0.43
b1	0.33	0.35	0.38
c	0.15	-	0.21
c1	0.14	0.15	0.16
D	2.72	2.92	3.12
E	2.60	2.80	3.00
E1	1.40	1.60	1.80
e	0.95BSC		
e1	1.90BSC		
L	0.30	-	0.60
θ	0	-	8°